

NUOVO

Manicotto a sfere

Contribuisce a rendere compatto il sistema

Consente più del doppio del carico nominale di un tradizionale manicotto lineare delle stesse dimensioni (modello LG-S)

Sono disponibili varie combinazioni di manicotto e albero (è possibile qualsiasi combinazione)

E' garantita l'antirotazione grazie alla struttura a 4 scanalature

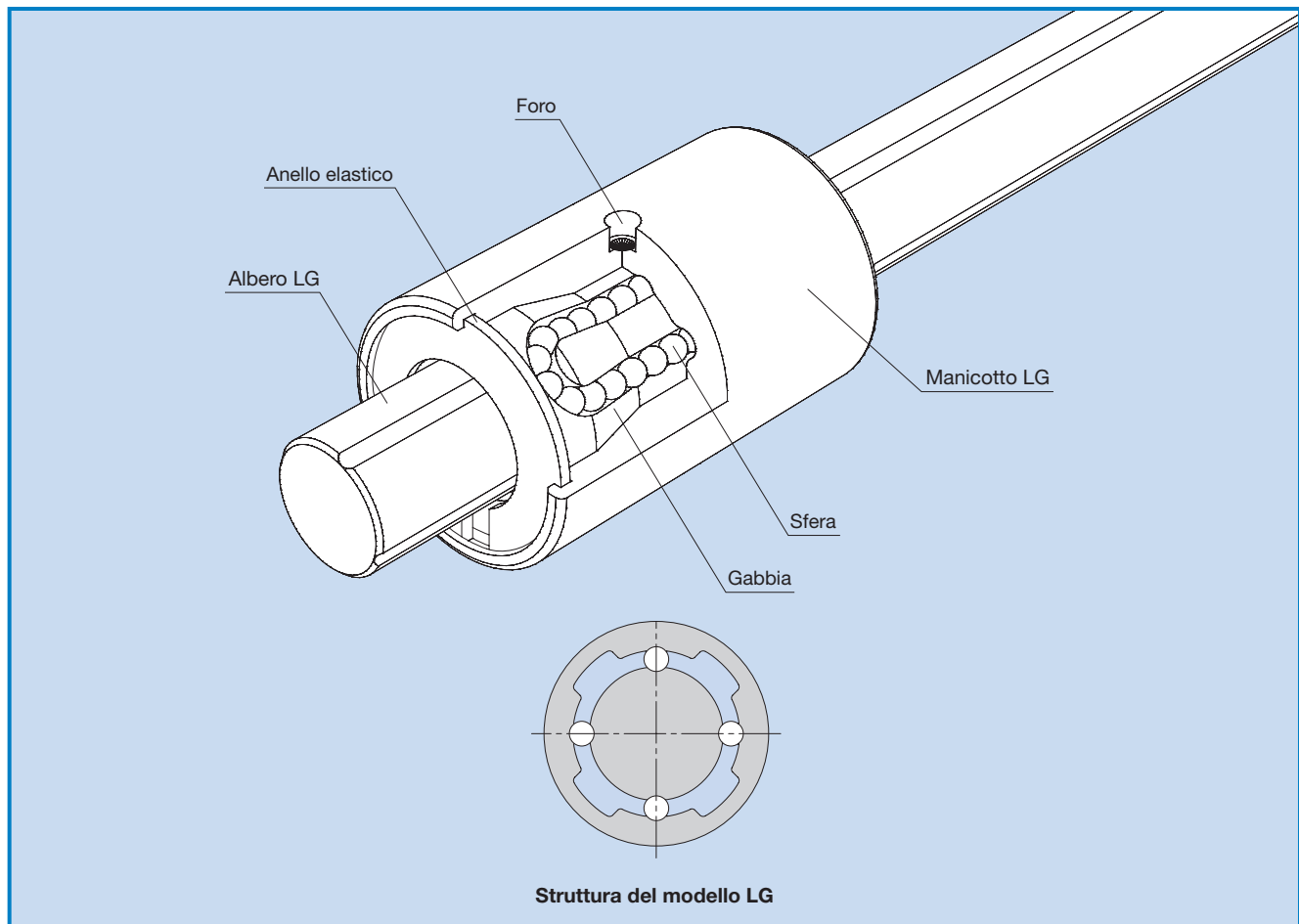
LG



Per dettagli, visita il sito THK www.thk.com
Informazioni di prodotto costantemente aggiornate sul sito THK.

Manicotto a sfere

LG



Struttura e caratteristiche

Disponendo di 4 piste scanalate ad arco circolare, il modello LG non necessita di alcun meccanismo per evitare la rotazione del manicotto. Inoltre, il suo carico nominale è molto maggiore rispetto a un manicotto lineare LM tradizionale delle stesse dimensioni. Pertanto, sostituendo il manicotto lineare con il manicotto a sfere si ridurranno le dimensioni e i costi dell'unità di guida e si allungherà la vita operativa.

● Maggiore capacità di carico nominale rispetto al manicotto lineare

Assicurando un contatto circolare attraverso l'impiego delle scanalature ad arco circolare per il contatto delle sfere, il modello LG supporta più del doppio del carico nominale di un manicotto lineare LM delle stesse dimensioni con contatto puntiforme.

● Intercambiabile dimensionalmente con il manicotto lineare modello LM

Poiché il manicotto del modello LG presenta lo stesso diametro esterno e la stessa lunghezza di quello del manicotto lineare LM, esso è utilizzabile in sostituzione a quest'ultimo.

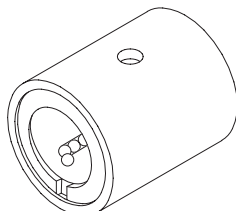
● Non è necessario un fermo antirotazione grazie alle piste

Poiché dispone di scanalature ad arco circolare, il modello LG non necessita di un fermo antirotazione richiesto per il manicotto lineare modello LM e consente un design compatto della macchina.

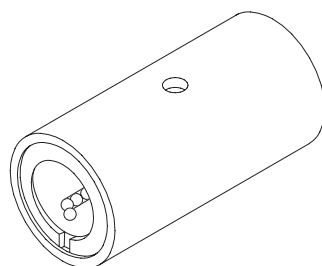
● Sono disponibili varie combinazioni di manicotto e albero

Come per il manicotto lineare, anche per il modello LG è possibile qualsiasi combinazione del manicotto LG e dell'albero LG.

Modello LG-S In questo tipo, il diametro e la lunghezza del manicotto LG sono identici a quelli del manicotto lineare modello LM. È intercambiabile a livello dimensionale con il modello LM.



Modello LG-L Il modello LG-L è un tipo lungo nel quale la lunghezza complessiva del manicotto LG è maggiore rispetto a quella del modello LG-S al fine di aumentare la capacità di carico.

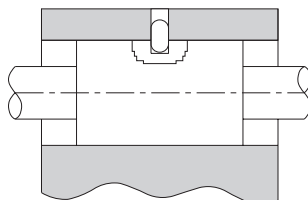


Metodo di montaggio

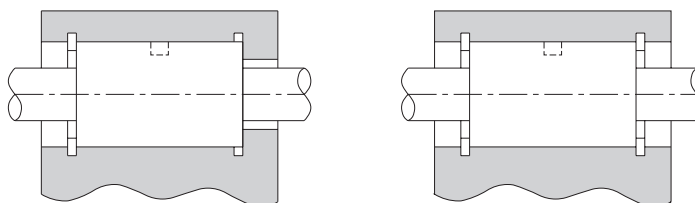
Per montare il modello LG, utilizzare un foro realizzato sul manicotto LG.

Come il manicotto lineare tradizionale, il modello LG può essere montato utilizzando anelli elastici e/o piastre di bloccaggio.

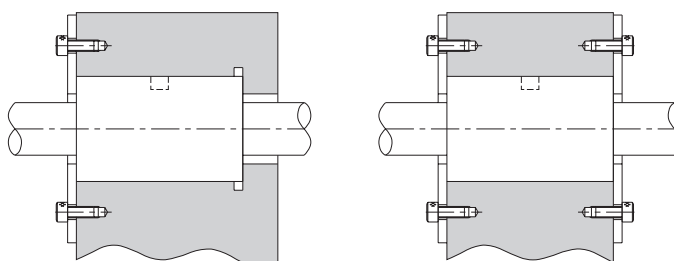
- Montaggio del modello LG con un perno



- Montaggio del modello LG come per il manicotto lineare tradizionale



Anelli elastici



Piastre di arresto

Precauzioni in caso di applicazione di un carico eccentrico

Il modello LG raggiunge una capacità di carico molto superiore con carico eccentrico (momento e coppia) rispetto al modello di manicotto lineare su albero liscio tipo LM grazie alle 4 file di piste. Tuttavia, in condizioni di carico eccentrico maggiore, il prodotto può non funzionare correttamente o subire un guasto prematuro. In questi casi, consigliamo di utilizzare gli alberi scanalati LBS o LT, che presentano entrambi capacità di carico maggiori (vedere il catalogo generale THK).

Esempi di confronto tra manicotto a sfere su albero liscio e a manicotto a sfere su albero scanalato LG

Vantaggio dell'impiego del manicotto a sfere 1: vita operativa più lunga

Poiché il modello LG ha un carico nominale di 2,4 volte maggiore rispetto a quello di un manicotto lineare delle stesse dimensioni, la sostituzione del manicotto lineare con il modello LG aumenta la vita operativa di oltre 13,8 volte.

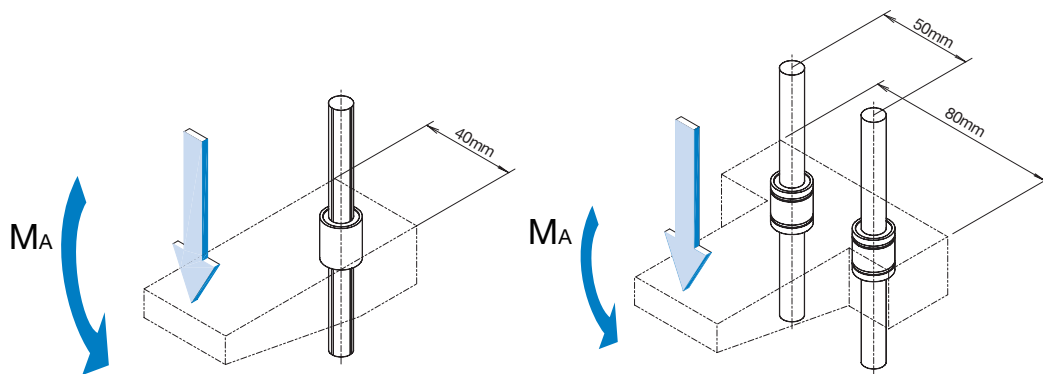
Confronto della vita operativa tra il manicotto a sfere modello LG e il manicotto lineare modello LM

Modello	Capacità di carico dinamico nominale: C [N]	Rapporto carico nominale	Rapporto vita operativa
LG4S	335	3,8 volte	54,8 volte
LM4	88,2		
LG6S	494	2,4 volte	13,8 volte
LM6	206		
LG8S	796	3,0 volte	27,0 volte
LM8	265		

Vantaggio dell'impiego del manicotto a sfere 2: dimensioni della macchina più compatte

Considerando il fatto che il manicotto lineare non è idoneo ad applicazioni in cui viene applicato un carico nel senso di rotazione, è necessario utilizzare due o più unità di manicotti lineari in parallelo o prevedere un meccanismo antirotazione anche in condizioni in cui non viene applicata una coppia. Invece il manicotto a sfere LG, la cui struttura comprende quattro file di scanalature ad arco circolare, può essere utilizzato con un solo albero e contribuisce quindi a ridurre le dimensioni della macchina, purché non sia applicato un carico eccessivo.

Raggiunge una capacità di carico di quasi tre volte maggiore rispetto al manicotto lineare nella metà dello spazio



* È presente un meccanismo antirotazione con perno

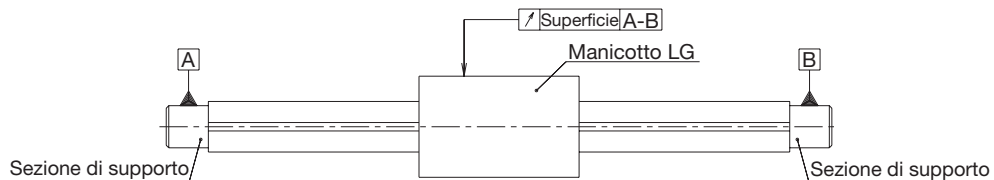
Impiego di un'unità di manicotto a sfere modello LG8S

Impiego di due unità di manicotto lineare tradizionale modello LM8

Confronto del momento ammissibile tra il manicotto a sfere modello LG e il manicotto lineare modello LM

Modello	Momento ammissibile: M_A [Nm]
Impiego di un'unità LG8S	1,46
Impiego di due unità LM8	0,45

Classi di precisione



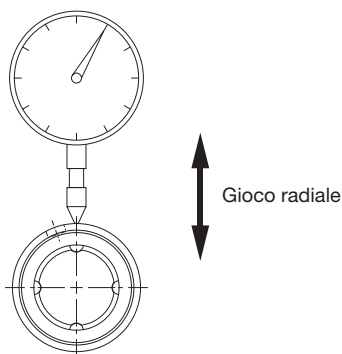
Eccentricità del diametro esterno del manicotto relativa alla sezione di supporto dell'albero

Unità: μm

Lunghezza complessiva albero (mm)		Eccentricità (max)*
–	200 o minore	72
Sopra 200	250 o minore	133

*: Valore con gioco radiale pari a zero

Gioco radiale



Misura del gioco radiale

Gioco radiale

Unità: μm

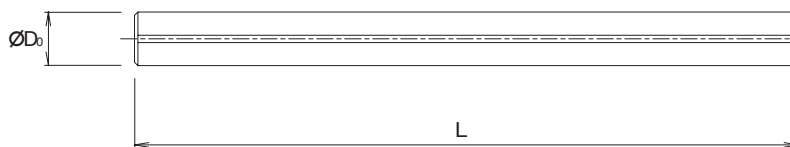
Gioco normale

0 ... +10

Albero LG

Materiale: SUJ2

Durezza: da 56 a 64 HRC



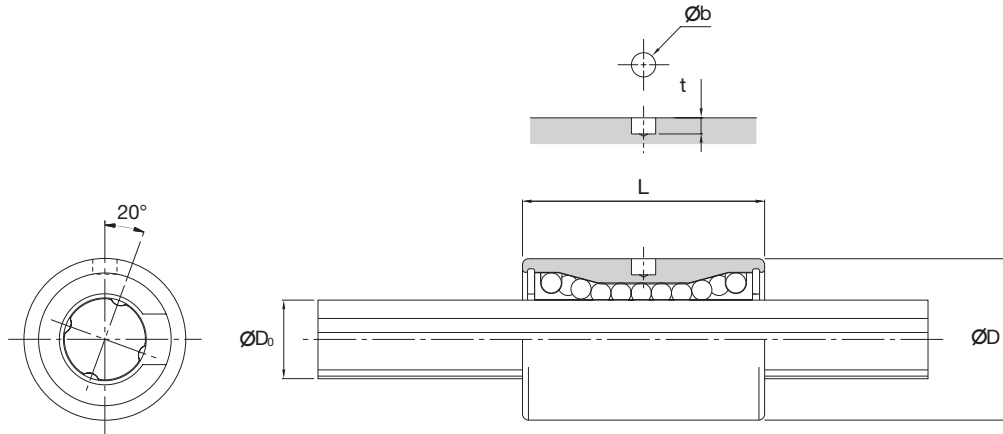
Dimensioni albero LG

Unità: mm

Modello	Diametro albero D_0 h7	Lunghezza standard L				Max. lunghezza realizzabile	Massa [g/m]
LG4	4	100	150	–	–	150	95
LG6	6	100	150	200	–	200	220
LG8	8	100	150	200	250	250	390

Modello LG

Tabella dimensionale del modello LG



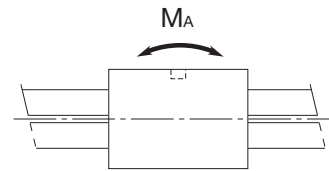
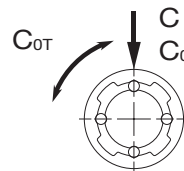
Unità: mm

Modello	Diametro albero D_0 h7	Dimensioni manicotto				Capacità di carico nominale ¹ (radiale)		Coppia ammissibile ² C_{OT} [Nm]	Momento ammissibile ³ M_A [Nm]	Massa [g]		
		Diametro esterno D	Tolleranza	Lunghezza L	Foro b t	C [N]	C_0 [N]					
LG4S	4	8	0 -0,009	12	0 -0,12	1,2	0,8	335	473	0,066	0,33	2,5
LG4L		8		19		1,2	0,8	466	757	0,105	0,71	4,0
LG6S	6	12	0	19	0 -0,2	1,5	1,2	494	681	0,241	0,74	10,5
LG6L		12		27		1,5	1,2	860	1499	0,530	1,71	14,0
LG8S	8	15	-0,011	24	0 -0,2	2	1,5	796	1065	0,838	1,46	16,5
LG8L		15		30		2	1,5	1203	1916	1,509	2,66	22,0

Nota *1: Capacità di carico dinamico e statico riferita ad una fila di sfere sottoposte ad un carico radiale.

*2: Calcolato con gioco radiale massimo (+10 μ m).

*3: Calcolato con gioco radiale massimo (+10 μ m).



Esempio di codifica d'ordine

(1) Solo albero LG

LG4 - 100L

Lunghezza complessiva albero LG
Modello albero LG

(2) Solo manicotto LG

LG4S

Modello manicotto LG

(3) Set costituito da albero LG + manicotto LG

2 LG4S + 100L

Lunghezza complessiva albero LG
Modello manicotto LG
Numero di manicotti LG installati su un albero (campo vuoto per un solo manicotto)

In generale forniamo preventivi e accettiamo ordini per albero LG (1) o manicotto LG (2). Inoltre supportiamo set costituiti da albero LG e manicotto LG (3) su richiesta.

Possiamo realizzare un tipo con gioco radiale speciale, applicare un grasso specifico (di serie viene applicato solo olio anticorrosione) e possiamo fornire un trattamento superficiale (trattamento THK AP-C, THK AP-CF, THK AP-HC). Per dettagli contattare THK.



Precauzioni d'uso

● Montaggio del manicotto LG e dell'albero LG

- Per il montaggio del manicotto LG e dell'albero LG, allineare le posizioni delle sfere all'interno del manicotto LG con le scanalature presenti sull'albero LG, quindi inserire gradualmente l'albero LG nel manicotto LG, mantenendolo diritto. Se l'albero LG non viene inserito diritto, le sfere possono cadere o il componente di ricircolo può essere danneggiato.
- Se l'albero LG si blocca durante l'inserimento, non forzarlo all'interno del manicotto, ma tirarlo prima fuori, ricontrollare le posizioni delle sfere e le posizioni delle scanalature sull'albero LG, quindi reinserirlo gradualmente sempre mantenendolo diritto.
- Dopo avere montato il manicotto LG e l'albero LG, controllare che sia il manicotto LG che l'albero LG si muovano uniformemente. Se l'albero è stato forzato all'interno del manicotto, alcune funzioni possono essere state compromesse, anche se il prodotto sembra intatto.

● Movimentazione

- Non smontare i componenti. In caso contrario la polvere può penetrare nel prodotto o può diminuire la precisione di montaggio degli stessi.
- Se il manicotto o l'albero LG assemblati vengono inclinati, possono cadere a causa del loro peso proprio.
- Non fare cadere o urtare il manicotto a sfere. In caso contrario sono possibili danni al prodotto. Se il prodotto subisce un impatto, alcune funzioni possono risultare compromesse anche se il prodotto sembra intatto.

● Lubrificazione


- Rimuovere accuratamente l'olio anticorrosione e applicare un lubrificante prima di usare il prodotto.
- Non mischiare lubrificanti con proprietà diverse.
- Se si intende impiegare il prodotto in luoghi soggetti a continue vibrazioni o in ambienti speciali, come camere controllate, in presenza di vuoto, temperatura bassa o alta, i lubrificanti normali possono non essere utilizzabili. Contattare THK.
- Se si intende utilizzare un lubrificante speciale, contattare prima THK.
- In caso di utilizzo di olio lubrificante, può non essere possibile distribuire il lubrificante in tutto il prodotto, a seconda dell'orientamento di montaggio del manicotto LG. Contattare THK per dettagli.
- L'intervallo di lubrificazione varia in base alle condizioni d'esercizio. Contattare THK per dettagli.

● Precauzioni d'uso

- La penetrazione di materiale estraneo nel prodotto danneggerà il componente di ricircolo delle sfere o comprometterà alcune funzioni. Assicurarsi che corpi estranei come polvere e trucioli non penetrino nel prodotto.
- Se è previsto l'uso del prodotto in un ambiente in cui il refrigerante penetra all'interno del manicotto LG, a seconda del tipo di refrigerante questo può provocare un malfunzionamento del prodotto. Contattare THK per dettagli.
- Non utilizzare il prodotto a temperature superiori a 80°C. Diversamente, contattare prima THK.
- Se corpi estranei, come polvere o trucioli, aderiscono al prodotto, rabboccare il lubrificante dopo avere pulito il prodotto. Per il tipo di detergente da utilizzare, contattare THK.
- Se si intende impiegare il prodotto in luoghi soggetti a continue vibrazioni o in ambienti speciali, come camere controllate, in presenza di vuoto, temperatura bassa o alta, contattare prima THK.
- Se si rimuove il manicotto LG dall'albero LG e in seguito lo si reinserisce sull'albero, le sfere possono cadere. Prestare la massima attenzione quando si maneggia il prodotto.

● Stoccaggio

- Per stoccare il manicotto a sfere, riporlo in un imballaggio e conservarlo in posizione orizzontale, evitando temperature alte e basse e un'umidità elevata.

- "LM GUIDE", Ball Cage e "  " sono marchi registrati di THK CO., LTD.
- L'aspetto e le specifiche del prodotto sono soggetti a modifiche senza preavviso. Contattare THK prima di effettuare un ordine.
- Sebbene questo catalogo sia stato realizzato con grande cura, THK non si assume alcuna responsabilità per danni derivanti da errori tipografici o omissioni.
- Per l'esportazione dei nostri prodotti o tecnologie e per la vendita per l'esportazione, in linea di massima THK rispetta la legge sui cambi e la legge di controllo dei cambi e del commercio internazionale (Foreign Exchange and Foreign Trade Control Law), e leggi relative. - Per l'esportazione di prodotti THK come articoli singoli, contattare prima THK.

www.thk.com

20090112 Stampato in Germania

Tutti i diritti riservati

Gruppo THK - Sede centrale

THK Co., Ltd.
3-11-6 Nishi-Gotanda
Shinagawa-ku
Tokyo 141-8503
Tel. +81 (3) 54 34 -03 51
Fax +81 (3) 54 34 -03 53

THK U.S.

THK America, Inc.
200 East Commerce Drive
Schaumburg, IL 60173
Tel. +1 (847) 310-1111
Fax. +1 (847) 310-1271

Vendita e assistenza in Europa

Düsseldorf (Germany)
Frankfurt (Germany)
Stuttgart (Germany)
München (Germany)
Milton Keynes (U.K.)
Milano (Italy)
Bologna (Italy)
Stockholm (Sweden)
Linz (Austria)
Barcelona (Spain)
Istanbul (Turkey)
Prague (Czech)
Moscow (Russia)
Eindhoven (Netherlands)
Lyon (France)

THK Europa

THK GmbH
Hubert-Wollenberg-Str. 13-15
D-40878 Ratingen
Tel. +49 (21 02) 74 25-555
Fax +49 (21 02) 74 25-556

THK Cina

THK (CHINA) CO., LTD.
Xuefu South Street 5-B
Dalian Economic & Technical
Development Zone
Dalian, China 116600
Tel. +86-411-8733-7111
Fax +86-411-8733-7000

Tel. +49 (0) 21 02 74 25-0
Tel. +49 (0) 21 02 74 25 65-0
Tel. +49 (0) 71 50 91 99-0
Tel. +49 (0) 89 37 06 16-0
Tel. +44 (0) 19 08 30 30 50
Tel. +39 0 39 28 42 079
Tel. +39 0 51 64 12 211
Tel. +46 (0) 8 44 57 630
Tel. +43 (0) 72 29 51 400
Tel. +34 (0) 93 65 25 740
Tel. +90 (0) 216 362 40 50
Tel. +420 (0) 2 41 025 100
Tel. +7 495 649 80 47
Tel. +31 (0) 40 290 95 00
Tel. +33 (0) 4 37 49 14 00

THK Sud-est asiatico e Oceania

THK LM SYSTEM Pte. Ltd.
38 Kaki Bukit Eunos Techpark
Singapore 416216
Tel. +65-6884-5500
Fax +65-6884-5550

E-Mail: info.dus@thk.eu
E-Mail: info.fra@thk.eu
E-Mail: info.str@thk.eu
E-Mail: info.muc@thk.eu
E-Mail: info.mks@thk.eu
E-Mail: info.mil@thk.eu
E-Mail: info.blq@thk.eu
E-Mail: info.sto@thk.eu
E-Mail: info.lnz@thk.eu
E-Mail: info.bcn@thk.eu
E-Mail: info.ist@thk.eu
E-Mail: info.prg@thk.eu
E-Mail: info.mow@thk.eu
E-Mail: info.ein@thk.eu
E-Mail: info.lys@thk.eu