

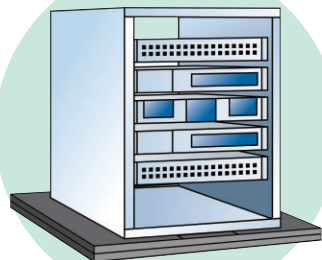
# Tavola d'Isolamento Sismico THK



**Per proteggere gli oggetti di valore dai terremoti**

# Per proteggere gli oggetti

## PC Server



### Computer, server

In quest'era di tecnologia avanzata i server sono diventati grandi risorse per la gestione dei dati. E' importante prepararsi e prevenire che i server potranno cadere e perdere i dati a causa di un terremoto.

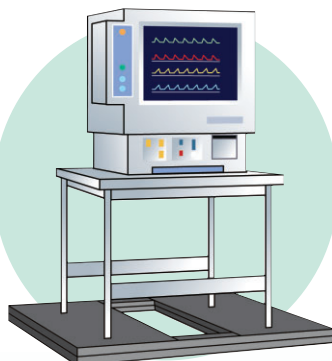
### Altri usi vari

- Armadi per informatica
- Cantine di vini
- Artigianato
- Oggetti d'informatica
- Serbatoi d'acqua
- Ceramica di valore
- Strumenti di precisione
- Antiquariato
- Modelli
- Vetro artigianale
- Bacheche per collezione

## Medical Instruments

### Strumenti medici

Le strutture mediche diventano importantissime dopo un terremoto. Per effettuare un pronto soccorso tempestivo e un adeguato trattamento d'emergenza, è di vitale importanza salvaguardare gli strumenti medici.

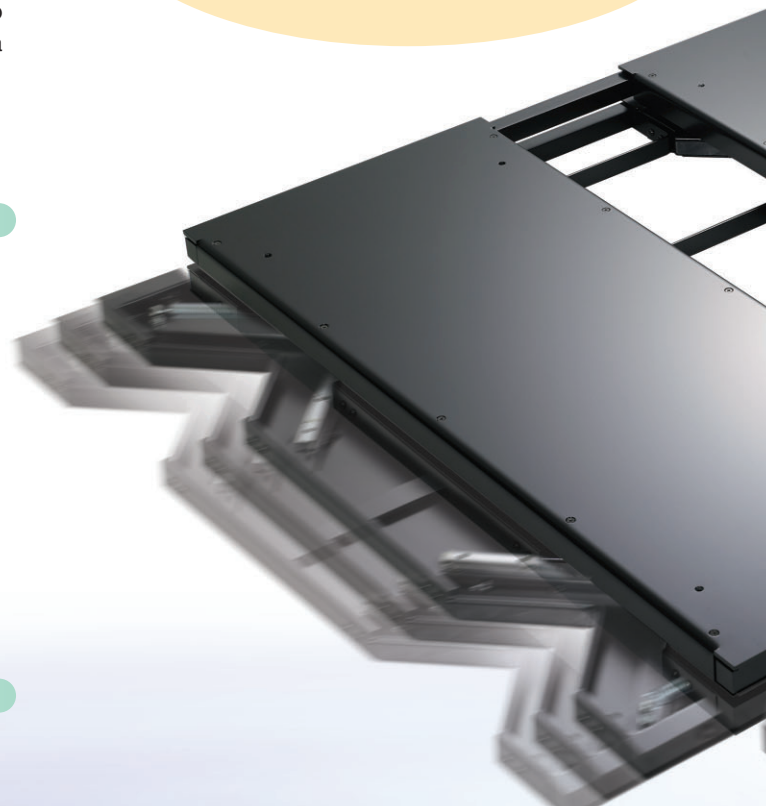


## Oggetti d'Arte



### Esposizione d'arte

Gli oggetti d'arte e l'artigianato di valore sono preziosi per l'intera umanità. La Tavola d'Isolamento Sismico THK li protegge dai terremoti.



Per proteggere gli oggetti di valore dai terremoti

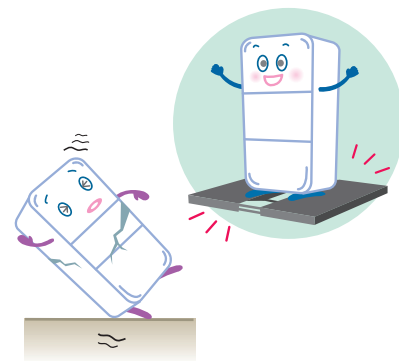
# Tavola d'Isolamento Sismico THK tipo TSD

# di valore dai terremoti

## Tavola d'Isolamento Sismico THK tipo TSD

### Al fine di evitare la trasmissione delle scosse di terremoto.

Non è sufficiente rafforzare gli edifici contro il terremoto? Durante un terremoto, anche se l'edificio non riporta danni, molte persone sono ferite dalla caduta di oggetti all'interno di edifici. Inoltre oggetti preziosi cadono e si rompono. Per prevenire tali distruzioni è essenziale considerare come evitare la trasmissione del sisma. THK impiega la sua conoscenza per sviluppare sistemi d'isolamento sismico interni.



Lunghi periodi  
senza manutenzione  
Movimento scorrevole  
Silenzioso

Sostiene carichi da  
**30 a 800 kg**  
(66 a 1763 lb.).  
Vasta gamma  
di applicazioni

### Grandi risultati con la Tavola d'Isolamento Sismico.

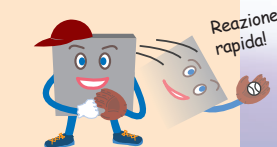
La Tavola d'Isolamento Sismico THK tipo TSD utilizza guide lineari a ricircolo di sfere (Guida LM) già impiegate nell'edilizia.



Guida LM, modello SSR

### Protezione costante contro scosse sismiche.

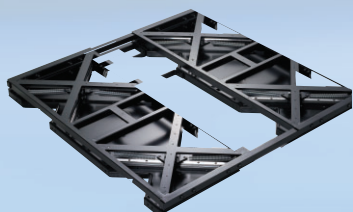
Durante i terremoti, la Tavola TSD risponde immediatamente riducendo la scossa e ritorna alla sua posizione iniziale finito il terremoto.



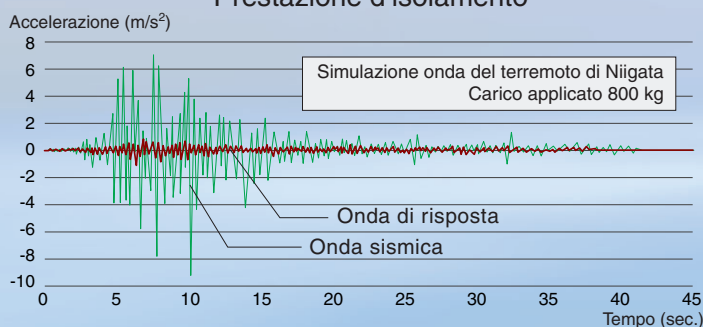
In qualsiasi momento

### Meccanismo d'isolamento

Il meccanismo d'isolamento sismico della tavola TSD usa la guida LM che è molto rigida in entrambe le direzioni X-Y, in modo da non piegarsi persino sotto carichi eccentrici. Ci sono inoltre degli stopper per limitare la corsa quando eccede il suo spostamento massimo, in modo che la tavola non cada.



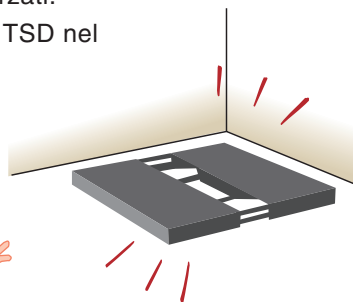
### Prestazione d'isolamento



# Non necessita di opere murarie per l'installazione. La Tavola d'Isolamento TSD funziona semplicemente collocandola dove serve.

## Installazione semplice – basta collocarla

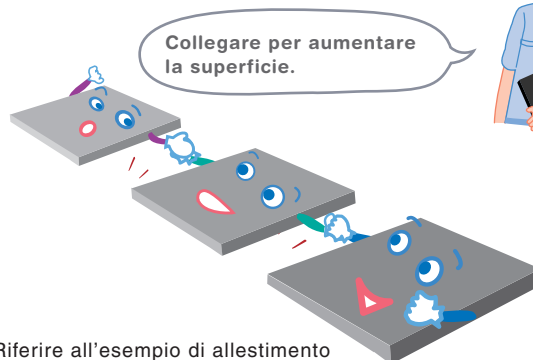
Non richiede piani rinforzati.  
Basta mettere la tavola TSD nel posto desiderato.



 Non necessita di opere murarie.

## Ampliabile con facilità

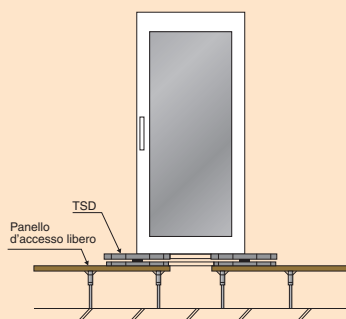
Le tavole TSD si possono collegare per aumentare la superficie isolata.



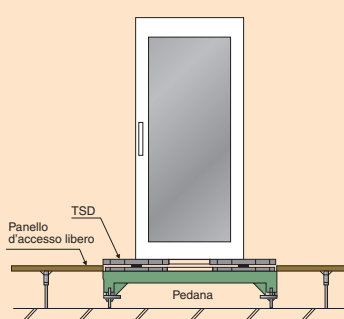
Riferire all'esempio di allestimento sottostante.

## Esempi di installazione

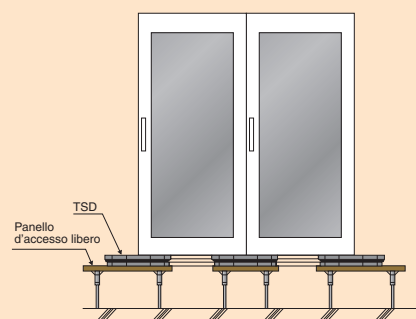
Con un piano ad accesso libero



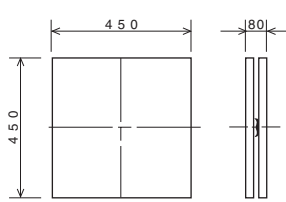
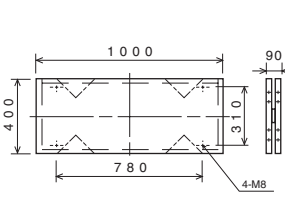
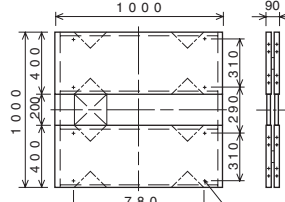
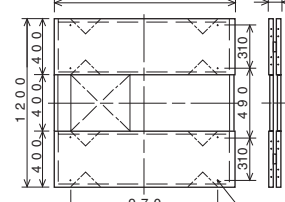
Con la pedana



Più tavole collegate



## Dimensioni e specifiche della tavola d'isolamento sismico

Modello	TSD-450	TSD-400	TSD-1000	TSD-1200
Dimensioni tavola				
Specifiche dimensioni	450(W) × 450(D) × 80(H)	400(W) × 1000(D) × 90(H)	1000(W) × 1000(D) × 90(H)	1200(W) × 1190(D) × 90(H)
Peso tavola	20kg	45kg	90kg	110kg
Prestazione	Riduzione dell'accelerazione da 0,5 G a 0,2 G (valori riportati nei test)	Riduzione dell'accelerazione da 0,8 G a 0,2 G (valori riportati nei test)	Riduzione dell'accelerazione da 0,8 G a 0,2 G (valori riportati nei test)	Riduzione dell'accelerazione da 0,8 G a 0,2 G (valori riportati nei test)
Spostamento massimo	± 150mm (Direzioni X e Y)	± 200mm (Direzioni X e Y)	± 200mm (Direzioni X e Y)	± 200mm (Direzioni X e Y)
Limiti di carico	30kg ~ 100kg	50kg ~ 150kg	300kg ~ 800kg	300kg ~ 800kg
Direzioni di isolamento	Multidirezionale del piano orizzontale	Multidirezionale del piano orizzontale	Multidirezionale del piano orizzontale	Multidirezionale del piano orizzontale

# di valore dai terremoti

Solo gli edifici possono essere  
protetti contro i terremoti?

Oggetti di valore conservati all'interno di edifici

Beni che non devono assolutamente  
rompersi, cadere, scontrarsi....

Nel caso ci fosse un terremoto ora  
sareste pronti per proteggere i  
vostri oggetti di valore?



# THK Tavola d'Isolamento Sismico tipo TSD

## ATTENZIONE

### Modo d'uso

- Assicurarsi di leggere e comprendere bene il manuale prima dell'utilizzo e usare il prodotto correttamente.
- Se smontate o modificate la Tavola d'Isolamento, potrebbe non funzionare correttamente causando la caduta degli oggetti posti su di essa.
- Questa Tavola d'Isolamento non è adatta per uso esterno, usarla solo al coperto.

### Installazione

- Se si posizionano oggetti, o se una persona entra nell'arco di movimento della Tavola d'Isolamento (entro la zona di spostamento massimo come riportato nel catalogo), la Tavola d'Isolamento potrebbe muoversi durante un terremoto e provocare lesioni.
- Se si posizionano oggetti sulla Tavola d'Isolamento al di fuori della gamma di peso riportata nel catalogo, la tavola potrebbe non funzionare correttamente. Inoltre vi raccomandiamo di non collocare sulla tavola oggetti con baricentro alto, o che potrebbero essere fatti cadere.
- Se si posiziona la tavola su una superficie irregolare o non a livello, la stessa potrebbe disallinearsi, deformarsi, vibrare, ecc. e non avere un corretto funzionamento durante il terremoto. Nel caso in cui si volesse posizionare la tavola in posti simili, consultare uno specialista o il venditore della tavola.
- Posizionare gli oggetti in modo che il loro baricentro si trovi nella zona centrale della Tavola d'Isolamento. Mettendo oggetti al di fuori della zona specificata si avrà un cattivo effetto sul dispositivo che potrebbe danneggiarsi, o causare la caduta degli oggetti stessi.
- Sistemate i vostri oggetti sulla Tavola d'Isolamento dopo averla bloccata con i fermi metallici. Inoltre bloccatela ogni volta che usate gli oggetti al fine di evitare errori d'uso e infortuni.

### Durante i terremoti

- Se sentite un terremoto, allontanatevi rapidamente dalla Tavola d'Isolamento. La Tavola d'Isolamento potrebbe muoversi e colpire o spingere le persone vicine causando infortuni.
- Nei luoghi dove c'è stato un terremoto di grado 6 o più (scala Richter), dopo il terremoto, ricontrollare le voci nel Manuale Utente (controllare dopo averlo posizionato).

## Garanzia

- (1) Questo prodotto è stato progettato per attenuare i movimenti orizzontali dei terremoti e non i movimenti verticali. Inoltre riduce le oscillazioni degli oggetti posti su di esso, ma non garantisce che gli stessi non possano spostarsi o cadere.
- (2) Se lo spostamento del terremoto supera il livello per cui è stato progettato questo prodotto, la Tavola d'Isolamento potrebbe non assorbire bene le scosse.

### «Periodo di Garanzia»

Il periodo di garanzia ha inizio alla consegna del prodotto e dura per un anno.

### <Applicazione della Garanzia>

L'applicazione della presente garanzia è limitata alla riparazione o la sostituzione della Tavola d'Isolamento. Danni accidentali (quali perdite degli utili, sospensione degli affari, altre perdite, ecc) che si manifestano attraverso l'uso o malfunzionamento di questo prodotto non sono soggetti a garanzia.

### «Esclusione della Garanzia»

- Nel corso di un disastro quale tsunami, fulmine, alluvione, nel corso di un incendio o altro incidente.
- Durante una catastrofe dovuta al danno dell'edificio, crollo ecc. a causa di un terremoto.
- Danno che avviene a causa di azioni da parte di terzi, negligenza, uso improprio, o altro uso in condizioni anormali.
- Se gli oggetti messi sulla tavola sono al di fuori della gamma di peso riportati nelle specifiche.
- Se il terremoto supera il livello di spostamento come descritto nella scheda tecnica.
- Se all'interno dei parametri massimi di spostamento è presente qualche oggetto, tale da impedire il libero movimento della Tavola d'Isolamento.
- Se sulla tavola è collocato un oggetto non conforme alle restrizioni sugli oggetti posizionati.
- Se la Tavola d'Isolamento non è configurata correttamente come riportato nel Manuale dell'Utente.

Ogni responsabilità è esclusa per malfunzionamenti della Tavola d'Isolamento che si verificano a causa dei motivi sopra citati.

## ● “Guida LM” e “” sono marchi registrati di THK CO., LTD.

- Le foto possono differire leggermente in apparenza dal prodotto effettivo.
- L'aspetto e le specifiche del prodotto sono soggetti a cambiamenti senza preavviso. Contattare THK prima di ordinare il prodotto.
- Sebbene grande cura è stata presa nella produzione di questo catalogo, THK non assume alcuna responsabilità per danni derivanti da errori tipografici o omissioni.
- Per l'esportazione dei nostri prodotti o tecnologie e per l'esportazione per la vendita, THK in linea di principio, si conforma con le leggi estere e le leggi di controllo del commercio estero, nonché le principali normative.
- Per l'esportazione di singoli prodotti THK contattare THK.

Tutti i diritti riservati

# THK CO., LTD.

HEAD OFFICE 3-11-6, NISHIGOTANDA, SHINAGAWA-KU, TOKYO 141-8503 JAPAN  
INTERNATIONAL SALES DEPARTMENT PHONE:+81-3-5434-0351 FAX:+81-3-5434-0353  
Global site : <http://www.thk.com/>

## EUROPE

THK GmbH

### ● EUROPEAN HEADQUARTERS

Phone:+49-2102-7425-0 Fax:+49-2102-7425-217

### ● DÜSSELDORF OFFICE

Phone:+49-2102-7425-0 Fax:+49-2102-7425-299

### ● FRANKFURT OFFICE

Phone:+49-2102-7425-650 Fax:+49-2102-7425-699

### ● STUTTGART OFFICE

Phone:+49-7150-9199-0 Fax:+49-7150-9199-888

### ● MÜNCHEN OFFICE

Phone:+49-8937-0616-0 Fax:+49-8937-0616-26

### ● U.K. OFFICE

Phone:+44-1908-30-3050 Fax:+44-1908-30-3070

### ● ITALY MILANO OFFICE

Phone:+39-039-284-2079 Fax:+39-039-284-2527

### ● ITALY BOLOGNA OFFICE

Phone:+39-051-641-2211 Fax:+39-051-641-2230

### ● SWEDEN OFFICE

Phone:+46-8-445-7630 Fax:+46-8-445-7639

### ● AUSTRIA OFFICE

Phone:+43-7229-51400 Fax:+43-7229-51400-79

### ● SPAIN OFFICE

Phone:+34-93-652-5740 Fax:+34-93-652-5746

### ● TURKEY OFFICE

Phone:+90-216-362-4050 Fax:+90-216-569-7150

### ● PRAGUE OFFICE

Phone:+420-2-41025-100 Fax:+420-2-41025-199

### THK France S.A.S.

Phone:+33-4-3749-1400 Fax:+33-4-3749-1401

## NORTH AMERICA

THK America, Inc.

### ● HEADQUARTERS

Phone:+1-847-310-1111 Fax:+1-847-310-1271

### ● CHICAGO OFFICE

Phone:+1-847-310-1111 Fax:+1-847-310-1182

### ● NEW YORK OFFICE

Phone:+1-845-369-4035 Fax:+1-845-369-4909

### ● ATLANTA OFFICE

Phone:+1-770-840-7990 Fax:+1-770-840-7897

### ● LOS ANGELES OFFICE

Phone:+1-949-955-3145 Fax:+1-949-955-3149

### ● SAN FRANCISCO OFFICE

Phone:+1-925-455-8948 Fax:+1-925-455-8965

### ● BOSTON OFFICE

Phone:+1-781-575-1151 Fax:+1-781-575-9295

### ● DETROIT OFFICE

Phone:+1-248-858-9330 Fax:+1-248-858-9455

### ● TORONTO OFFICE

Phone:+1-905-820-7800 Fax:+1-905-820-7811

## SOUTH AMERICA

THK Brasil LTDA

Phone:+55-11-3767-0100 Fax:+55-11-3767-0101

## CHINA

THK (CHINA) CO.,LTD.

### ● HEADQUARTERS

Phone:+86-411-8733-7111 Fax:+86-411-8733-7000

### ● SHANGHAI OFFICE

Phone:+86-21-6219-3000 Fax:+86-21-6219-9890

## ● BEIJING OFFICE

Phone:+86-10-8441-7277 Fax:+86-10-6590-3557

## ● CHENGDU OFFICE

Phone:+86-28-8526-8025 Fax:+86-28-8525-6357

## ● GUANGZHOU OFFICE

Phone:+86-20-8523-8418 Fax:+86-20-3801-0456

THK (SHANGHAI) CO.,LTD.

Phone:+86-21-6275-5280 Fax:+86-21-6219-9890

## TAIWAN

THK TAIWAN CO.,LTD.

### ● TAIPEI HEAD OFFICE

Phone:+886-2-2888-3818 Fax:+886-2-2888-3819

### ● TAICHUNG OFFICE

Phone:+886-4-2359-1505 Fax:+886-4-2359-1506

### ● TAINAN OFFICE

Phone:+886-6-289-7668 Fax:+886-6-289-7669

## KOREA

SEOUL REPRESENTATIVE OFFICE

Phone:+82-2-3468-4351 Fax:+82-2-3468-4353

## SINGAPORE

THK LM SYSTEM Pte. Ltd.

Phone:+65-6884-5500 Fax:+65-6884-5550

## INDIA

BANGALORE REPRESENTATIVE OFFICE

Phone:+91-80-2330-1524 Fax:+91-80-2314-8226