

THK



新製品

小形サイズ軸径 16 ~ 32、誕生。

ボールリテーナ入り高速ボールねじ

低騒音・長期メンテナンスフリー

低トルク変動

DN値13万

SBN



THK CO., LTD.
TOKYO, JAPAN

CATALOG No.331

ボールリテーナ[®]入り高速ボールねじ SBN

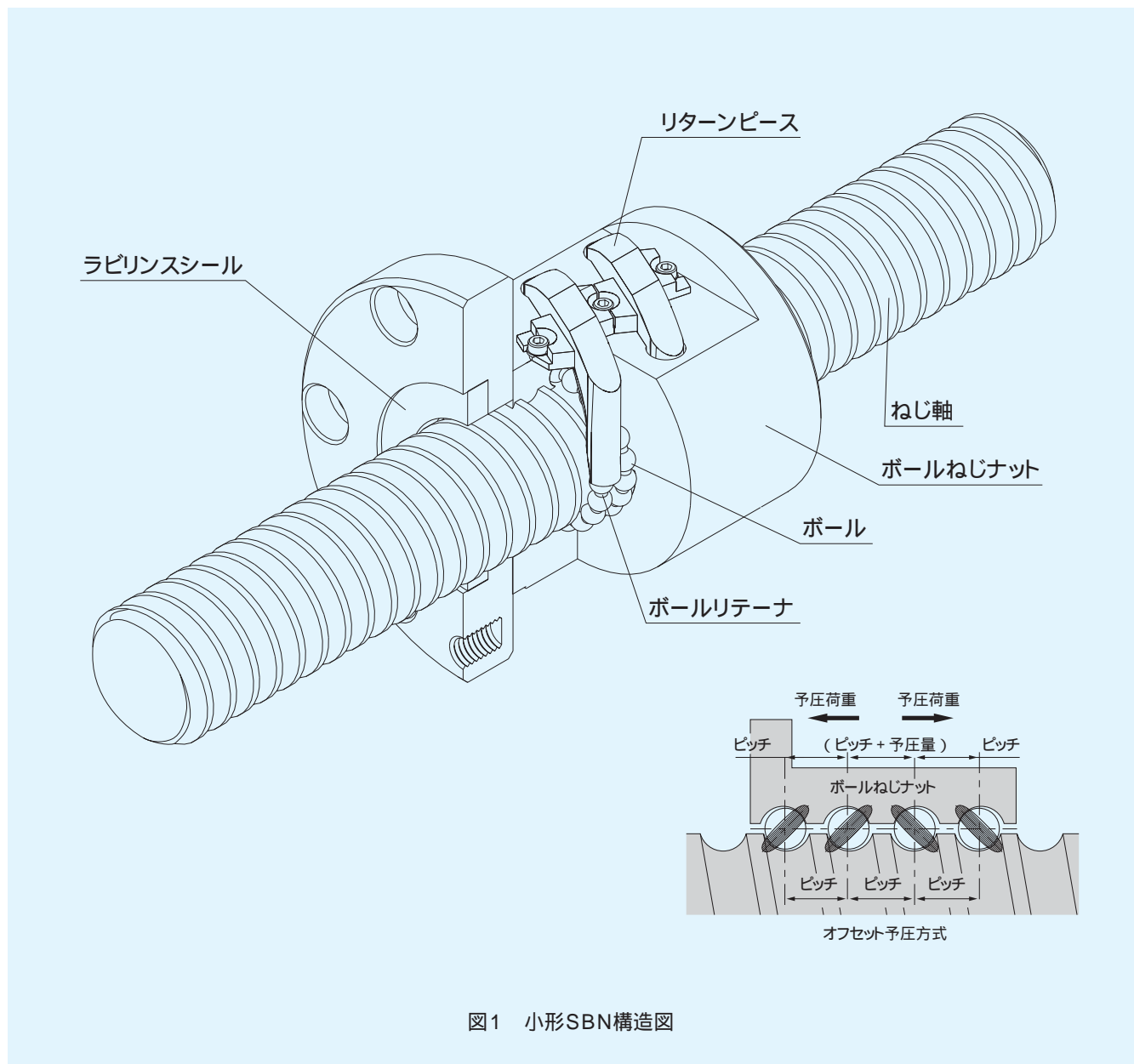


図1 小形SBN構造図

構造

ボールリテーナ入り高速ボールねじSBN形はボール同士の衝突や相互摩擦をなくし、また潤滑剤の保持性を向上させる為、ボール間にボールリテーナを装着しました。これにより低騒音化や優れたトルク特性及び長期メンテナンスフリーを実現します。

リターンピースにより接線方向へボールをすくい上げる理想的な循環構造とし、循環部の強度を向上させた結果、許容DN値 13万を実現しました。(DN値 = ボール中心径 × 毎分回転数)

予圧方式はナット中央部でリードをシフトさせるオフセットプリロード方式を採用しています。これにより、ダブルナットタイプに比べてナットの全長寸法が短く、コンパクトになっています。

また、オプションとして長期メンテナンスフリー化に向けて開発されたボールねじ用潤滑装置QZや悪環境下でもナット内部に異物の侵入を防止する、ワイパーリングも標準化されています。

● 特長

優れた高速性

小形SBNはリターンピースにより、ボールは接線方向にすくい上げられる為、無理のないボールの軌道となり、理想的な循環方式となっております。DN値13万の高速使用を実現します。

優れた滑動性

ボールリテーナによりボールの相互摩擦がなく(図3)トルク変動が低減されるため、滑らかで安定した動作が得られます。

長期メンテナンスフリー

グリースポケットの形成によりグリースの保持力が向上したため(図3)長期メンテナンスフリーを実現します。

低騒音・好音質

ボールリテーナによりボール同士の衝突音がなくなりました。(図3)また、ボールが接線方向にすくい上げられる循環構造(図2)とリターンピースの樹脂化により、循環による衝突音も解消され、低騒音化を実現しました。

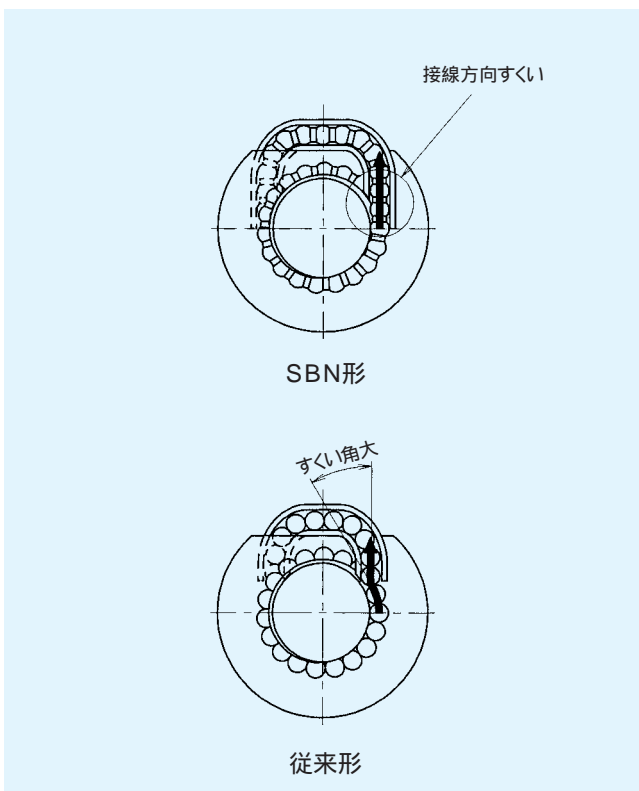


図2 ボールすくい構造

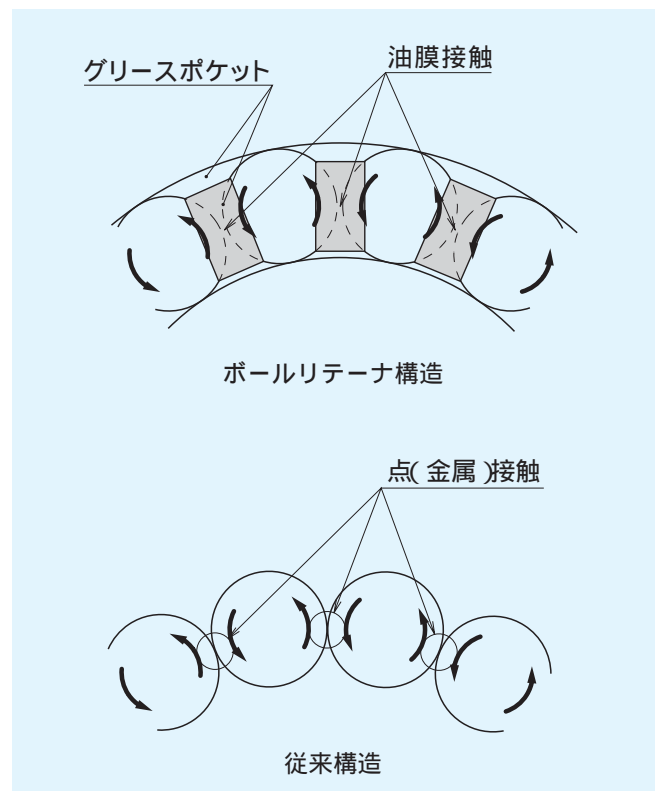


図3 ボール循環構造

高速性・負荷耐久性

SBN形はボール循環方式を高速対応とし、ボールリテーナを採用していますのでボールの循環がスムーズで、高速性、負荷耐久性に優れています。

高速耐久試験 (DN値 13万の場合)

条件

項目	内容
形番	SBN2505-5
回転数	5000min ⁻¹
速度	25m / min
ストローク	400mm
潤滑剤	AFFグリース
封入量	2.5cm ³ (1000km毎給脂)
負荷荷重	0.44kN
加速度	9.8m/s ² (1G)

結果

5000km走行で異常なし

負荷耐久試験

条件

項目	内容
形番	SBN1604-5
回転数	1500min ⁻¹
速度	6m / min
ストローク	300mm
潤滑剤	AFFグリース
封入量	1.6cm ³ (初期封入のみ)
負荷荷重	2.12kN
加速度	4.9m/s ² (0.5G)

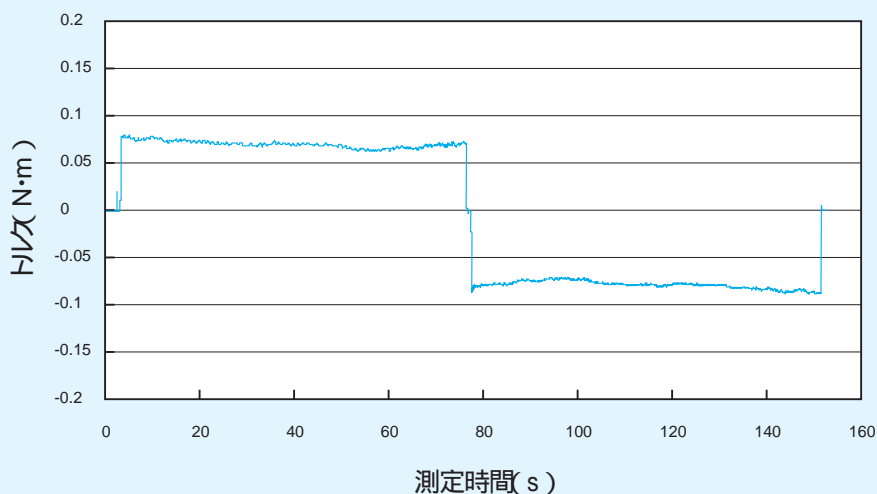
結果

計算寿命の2.5倍走行で異常なし

滑動性

SBN形は、ボールリテーナを採用しているため、なめらかな回転運動が得られます。

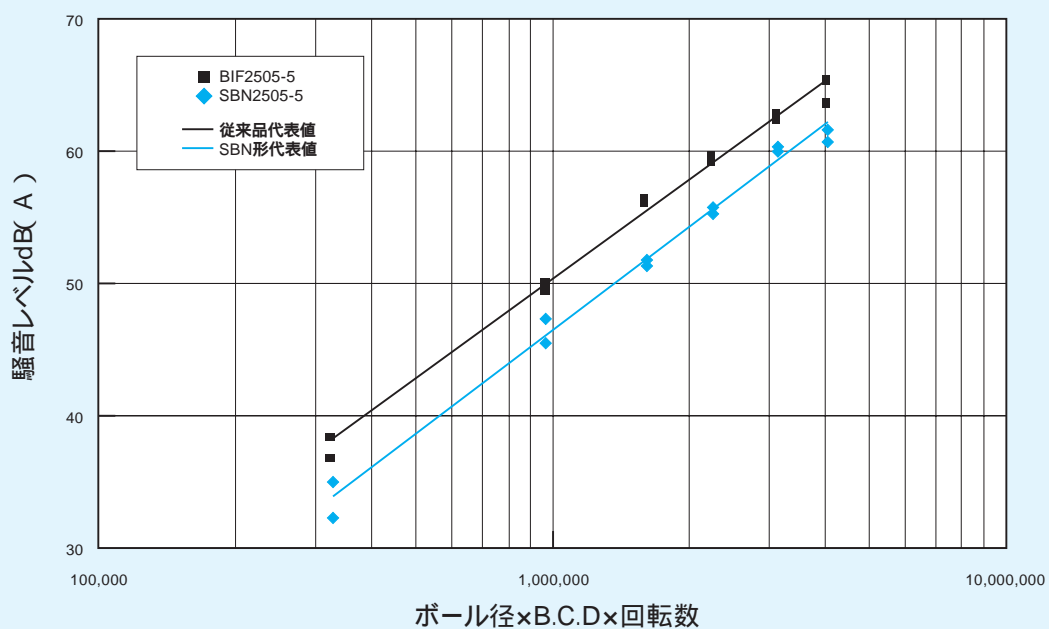
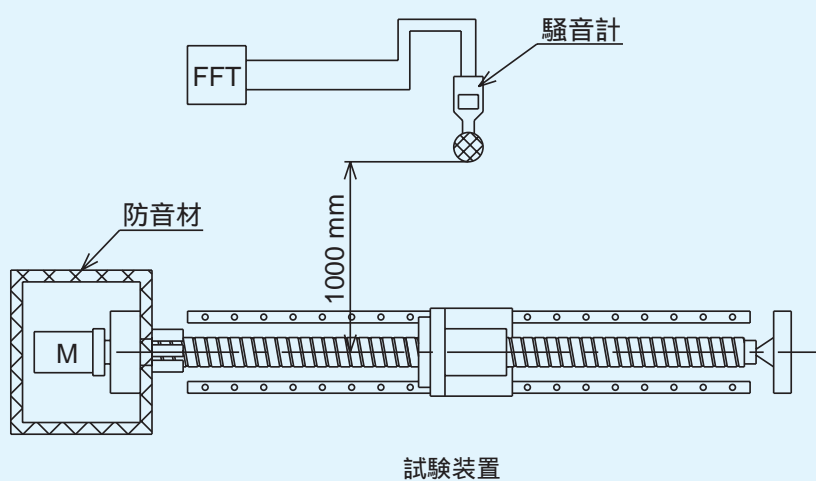
項目	内容
形番	SBN2505-5
軸回転数	60min ⁻¹



低騒音

SBN形は、ボールリテーナを採用しているためボール同士の衝突による金属音がなくなるので、高速時においても静音を維持することができます。

項目	内容
潤滑剤	AFFグリース
測定距離	1m



精度規格

ボールリテーナ入り高速ボールねじの精度はJISB1192(精密ボールねじ)に準じて製作されています。最高等級のC0級まで製作します。リード精度測定は信頼性のあるレーザー測定機により精度保証しています。規格値の詳細は総合カタログをご参照ください。

静的安全係数

基本静定格荷重C_{0a}

ボールねじが静止あるいは運動している状態で過大な荷重をうけたり、大きな衝撃荷重を受けた場合、軌道面と鋼球との間に局所的な永久変形が生じます。この永久変形量がある限度を超えるとスムーズな運動を妨げるようになります。

一般に永久変形量は鋼球径の0.0001倍程度であれば使用上全く問題ないことが認められており、そのときの荷重を基本静定格荷重C_{0a}と呼びます。使用条件によって軸方向荷重に対し、表1のような静的安全係数を考慮する必要があります。

静的安全係数

$$f_s = \frac{C_{0a}}{F_a}$$

f_s : 静的安全係数(表1)
C_{0a} : 基本静定格荷重 kN
F_a : 軸方向荷重 kN

表1 静的安全係数

使用機械	荷重条件	f _s の下限
一般産業機械	振動・衝撃のない場合	1.0～1.3
	振動・衝撃が作用する場合	2.0～3.0
工作機械	振動・衝撃のない場合	1.0～1.5
	振動・衝撃が作用する場合	2.5～7.0

定格寿命と寿命時間

基本動定格荷重C_a

基本動定格荷重C_aは、ボールねじナットが軸方向荷重をうけて運動する場合のボールねじの寿命を計算するのに使用します。

基本動定格荷重C_aとは、1群の同じボールねじを同じ条件で個々に運動させたとき、そのうちの90%がフレーキングを起こすことなく定格荷重10⁶rev(100万回転)となるような軸方向荷重をいいます。

定格寿命

ボールねじの寿命は基本動定格荷重と軸方向荷重から次式により求められます。

$$L = \left(\frac{C_a}{f_w \cdot F_a} \right)^3 \times 10^6$$

L : 定格寿命 rev
C_a : 基本動定格荷重 N
F_a : 軸方向荷重 N
f_w : 荷重係数(表2)

表2 荷重係数

振動・衝撃	速度(V)	f _w
微	微速の場合 V < 0.25 m/s	1.0～1.2
小	低速の場合 0.25 V < 1.0 m/s	1.2～1.5
中	中速の場合 1.0 V < 2.0 m/s	1.5～2.0
高	高速の場合 2.0 m/s < V	2.0～3.5

寿命時間

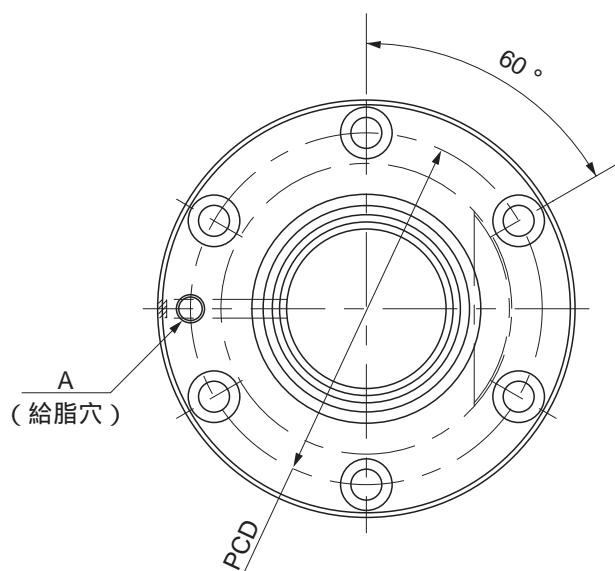
定格寿命Lが求められるとストローク長さと往復回数が一定の場合、寿命時間は次式より求められます。

$$L_h = \frac{L \times Ph}{2 \times l_s \times n_1 \times 60}$$

L_h : 寿命時間 h
l_s : ストローク長さ mm
n₁ : 毎分回転数 min⁻¹
Ph : リード mm

MEMO

SBN形 寸法表



呼び形番	ねじ軸外径 d	リード Ph	負荷回路数 列 × 巻	ボール 中心径 dp	ねじ軸谷径 dc	基本定格荷重		剛性 K (N/μm)
						Ca (kN)	C0a (kN)	
SBN1604-5	16	4	1 × 2.5	16.5	13.8	5.3	8	281
SBN1605-5	16	5	1 × 2.5	16.75	13.2	9.2	12.9	309
SBN2004-5	20	4	1 × 2.5	20.5	17.8	5.9	10.1	335
SBN2005-5	20	5	1 × 2.5	20.75	17.2	10.3	16.2	370
SBN2504-5	25	4	1 × 2.5	25.5	22.8	6.4	12.7	400
SBN2505-5	25	5	1 × 2.5	25.75	22.2	11.3	20.3	442
SBN2506-5	25	6	1 × 2.5	26	21.4	15.4	25.4	457
SBN2805-5	28	5	1 × 2.5	28.75	25.2	11.8	22.8	483
SBN2806-5	28	6	1 × 2.5	29	24.4	16.2	28.5	499
SBN3205-5	32	5	1 × 2.5	32.75	29.2	12.6	26.1	536
SBN3206-5	32	6	1 × 2.5	33	28.4	17.2	32.7	555

呼び形番の構成例

SBN1604-5 QZ RR G0 + 1200L C5

呼び形番 潤滑装置QZ付(潤滑装置QZなしの場合は無記号)

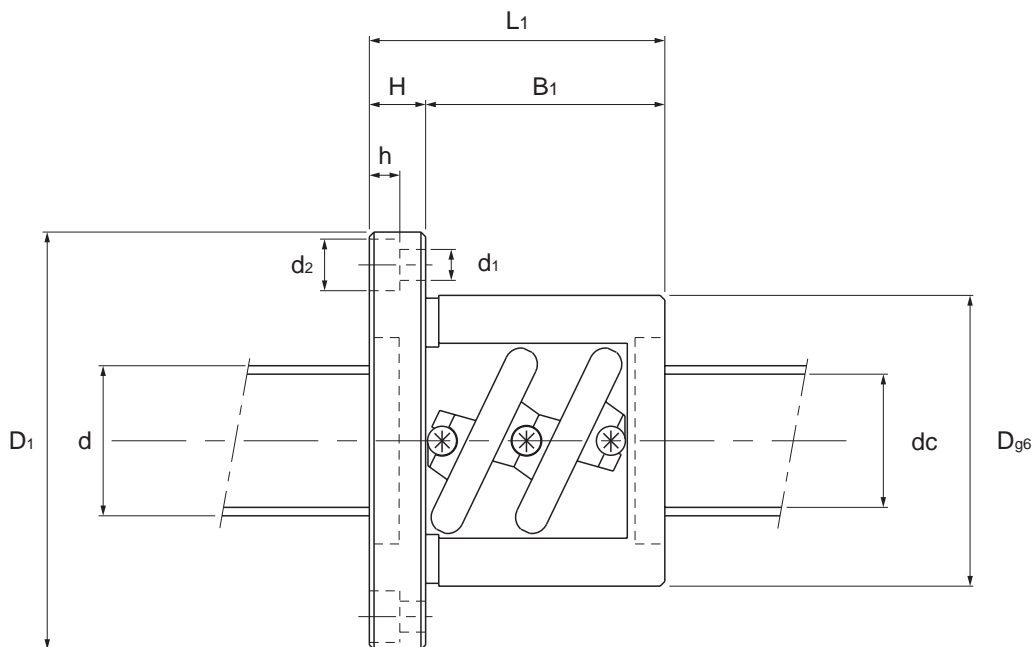
シール記号 RR : ボールねじナット両端ラビリンスシール付き

WW : ボールねじナット両端ワイパーリング付き

軸方向すきま記号 (SBN形は全てG0)

ボールねじ軸全長 (mm) で表す

精度記号



単位：mm

外径 D_{g6}	フランジ径 D_1	全長 L_1	ナット寸法				給脂穴 A
			H	B_1	PCD	$d_1 \times d_2 \times h$	
36	59	53	11	42	47	5.5 × 9.5 × 5.5	M6 × 1
40	60	56	10	46	50	4.5 × 8 × 4.5	M6 × 1
40	63	53	11	42	51	5.5 × 9.5 × 5.5	M6 × 1
44	67	56	11	45	55	5.5 × 9.5 × 5.5	M6 × 1
46	69	48	11	37	57	5.5 × 9.5 × 5.5	M6 × 1
50	73	55	11	44	61	5.5 × 9.5 × 5.5	M6 × 1
53	76	62	11	51	64	5.5 × 9.5 × 5.5	M6 × 1
55	85	59	12	47	69	6.6 × 11 × 6.5	M6 × 1
59	89	63	12	51	73	6.6 × 11 × 6.5	M6 × 1
58	85	56	12	44	71	6.6 × 11 × 6.5	M6 × 1
62	89	63	12	51	75	6.6 × 11 × 6.5	M6 × 1

注) 表に示す剛性値は、基本動定格荷重 (C_a) の10%の予圧を与えて、予圧量の3倍の軸方向荷重をかけたときの荷重と弾性変位から求めたバネ定数を示します。

この値は、ナット取付部関連部品の剛性を含まないため、一般に表の値の80%を目安としてください。

予圧荷重 (F_{a0}) が、 $0.1C_a$ と異なる場合、剛性値 K_N は次式により求められます。

$$K_N = K \left(\frac{F_{a0}}{0.1C_a} \right)^{\frac{1}{3}}$$

K: 寸法表中の剛性値

注意事項

SBN形の場合、ねじ軸のねじ溝両端切上げはできません。

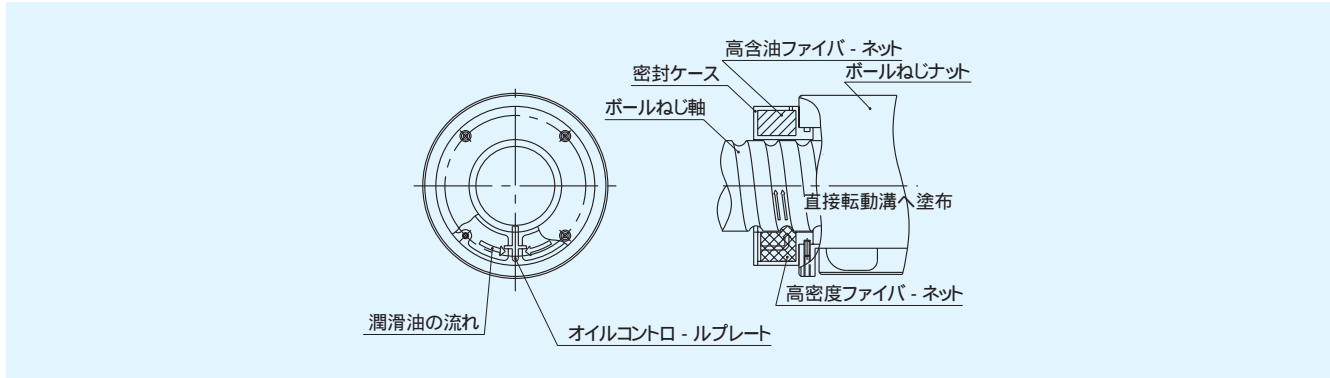
そのように設計される場合は、THKまでお問い合わせください。

オプション

SBN形ではボールねじの潤滑における長期メンテナンスフリー化にむけて含油率の高いファイバーネットを内蔵したボールねじ用潤滑装置QZ及び、異物除去能力に優れたボールねじ用接触式シール ワイパーリングを用意しております。

潤滑装置QZ

潤滑装置QZは潤滑油を必要な箇所へ必要な量を提供できる新しい潤滑システムです。



特長

メンテナンス間隔の大幅な延長が可能です

ボールねじにおける通常のグリース潤滑では、走行とともに微少の油分が損失していきます。潤滑装置QZを装着することにより長期にわたり損失した油分を補い、メンテナンス間隔の大幅な延長ができます。

環境に優しい潤滑システムです

潤滑装置QZは高密度ファイバーネットにより適切な箇所に適切な量の油を供給するため、むだな油がなく環境に優しい潤滑システムです。

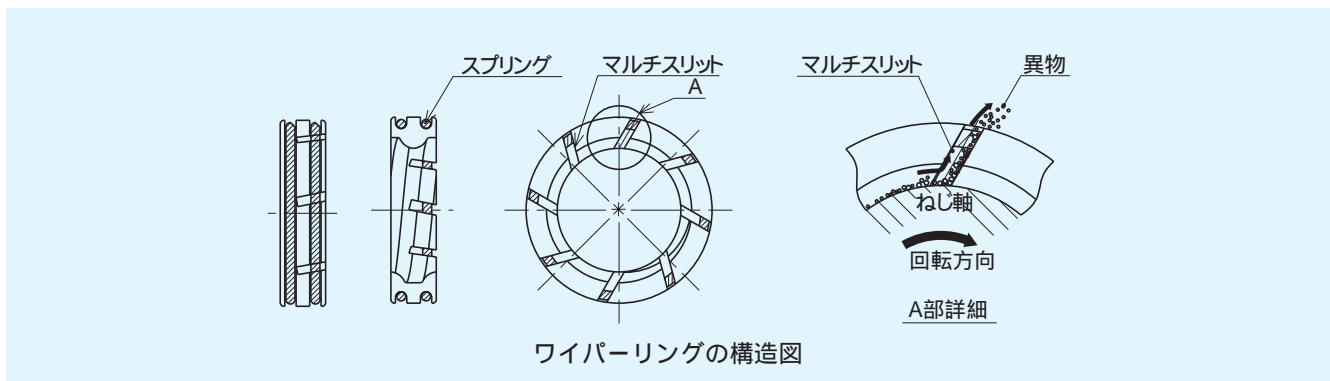
使用用途にあった油の設定も可能

THKまでお問い合わせください。

(封入標準潤滑油 = ISO VG220相当)

ワイパーリングWW

ワイパーリングは、耐摩耗性に優れた特殊樹脂が、軸の外径およびねじ溝部に弾性接触し、8個所のスリットで異物を除去し、ボールねじナット内への異物侵入を防止します。



特長

ボールねじナット内への異物の侵入を防止します。

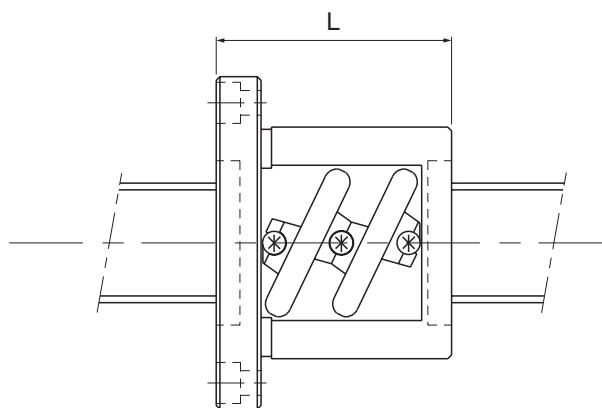
接触しても、発熱の低い材料を使用しています。

耐摩耗性、耐衝撃性、耐薬品性に優れます。

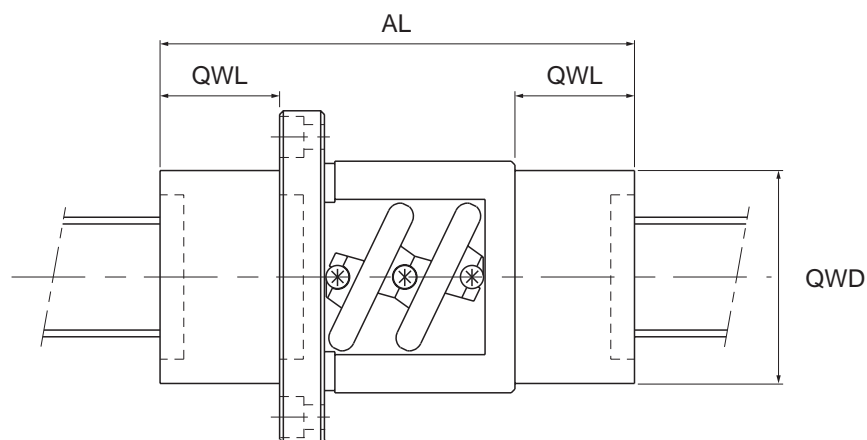
ボールねじ用潤滑装置QZと併用することで、過酷環境下においても、メンテナンス間隔の大幅な延長を実現します。

ワイパーリング(WW) 潤滑装置QZ(QZ)付きボールねじナット寸法

WW付き



QZWW(QZRR)



単位：mm

呼び形番	WW付き寸法		QZWW付き寸法	
	全長 L	長さ QWL	外径 QWD	全長 AL
SBN1604-5	53	29	31	111
SBN1605-5	56	29	31	114
SBN2004-5	53	27.5	39	108
SBN2005-5	56	27.5	43	111
SBN2504-5	48	32.5	45	113
SBN2505-5	55	32.5	45	120
SBN2506-5	62	33	45	128
SBN2805-5	59	22	54	103
SBN2806-5	63	22	54	97
SBN3205-5	56	32	57	120
SBN3206-5	63	32	57	127

1 WW付き全長寸法は標準全長と同寸法です

2 QZ + ラビリンスシール付きはQZWWと同一寸法です

THK ボールリテーナ入り高速ボールねじ SBN

⚠️ ご使用上の注意

取扱い

- ・各部を分解しますと、ごみの侵入や各部の組み立て精度を悪くする原因になりますので、分解は行わないでください。
- ・ボールねじ軸およびボールねじナットを傾けますと、自重で落下する場合がありますので、ご注意ください。
- ・ボールねじを落下させたり、叩いたりすると、ボール循環部品の損傷や打傷により、機能の損失を引き起こしますのでご注意ください。また、衝撃を与えた場合、外観に破損が見られなくとも機能の損失が考えられますので、ご注意ください。

潤滑

- ・防錆油をよく拭き取り、潤滑剤を封入してからお使いください。
- ・性状の異なる潤滑剤を混合しての使用は避けてください。
- ・常に振動が作用する箇所、クリーンルーム、真空、低温・高温など特殊環境下での使用は、通常の潤滑剤を使用できない場合がありますので、THKまでお問合わせください。
- ・特殊な潤滑剤を使用される場合は、THKまでお問合わせください。
- ・給脂間隔は使用条件により異なりますので、THKまでお問合わせください。

使用上の注意

- ・ボールやボールリテーナが脱落しますので、ボールねじナットをねじ軸から外さないでください。
- ・異物がボールねじナット内に侵入すると、ボール循環部品の破損や機能の損失を引き起こしますので、ごみ、切り粉などの異物の侵入は防止してください。
- ・ごみ、切り粉などの異物が付着した場合は洗浄した後、潤滑剤を再封入してください。使用する洗浄液の種類はTHKまでお問合わせください。
- ・クーラントがボールねじナットの内部に侵入しないようカバー等で防止してください。
- ・80 を超える使用は避けてください。80 を超えて使用された場合は、THKまでお問合わせください。
- ・縦軸に使用される場合は、ボールねじナットが自重で落下する恐れがありますので、落下防止機構を設けてください。
- ・許容回転数を超えての使用は、部品の破損や事故につながります。使用回転数は、弊社の仕様範囲内をお願いします。
- ・ボールねじ軸やボールねじナットに無理に部品を打ち込むと、転動面に圧こんが生じる場合がありますので、部品取り付け時はご注意ください。
- ・ボールねじ軸の支持部とボールねじナットの芯違いや倒れがあると極端に寿命が短くなる場合がありますので、取り付け部品、組み付け精度には十分注意してください。
- ・常に振動が作用する箇所、クリーンルーム、真空、低温・高温などの環境下で使用される場合は、THKまでお問合わせください。
- ・ボールねじナットをオーバーランさせるとボールの脱落やボール循環部品の損傷等が発生しますので、オーバーランさせないようご注意ください。
- ・潤滑装置QZは必要最小限の潤滑油を転動面に供給しますが、立使用など使用条件によっては、潤滑油の性質上によりボールねじ軸より滴下することがありますのでご注意ください。

保管

ボールねじは、弊社の梱包および荷姿で、高温、低温、多湿を避け、水平な状態で保管してください。

「LMガイド」「ボールリテーナ」「QZ」はTHK株式会社の登録商標です。

写真と実際の製品とは異なる場合があります。

改良のため予告なしに外觀、仕様等変更することがありますので、ご採用の際は事前にお問合わせください。

カタログの制作には慎重を期しておりますが、誤字・脱字等により生じた損害については、責任を負いかねますのでご了承ください。

弊社製品・技術の輸出及び輸出の為の販売につきましては、外国為替及び外国貿易法、及びその他の法令の遵守を基本方針としております。

尚、弊社製品の単品での輸出については、予めご相談ください。

無断転載を禁ずる

THK 株式会社

〒141-8503 東京都品川区西五反田3-11-6 TEL03(5434)0300 FAX03(5434)0305

Global site : <http://www.thk.com/>

東日本第一営業統括部

東京支店 TEL 03(5434)0341 FAX 03(5434)0345
上野支店 TEL 03(5812)0711 FAX 03(3832)0051
川越支店 TEL 049(224)7180 FAX 049(225)8187
仙台支店 TEL 022(232)7011 FAX 022(232)7015
宇都宮支店 TEL 028(636)0933 FAX 028(636)1743
長岡支店 TEL 0258(37)1011 FAX 0258(37)0853
日立支店 TEL 029(271)0311 FAX 029(271)0313

東日本第二営業統括部

八王子支店 TEL 042(645)0101 FAX 042(646)0509
厚木支店 TEL 046(229)0808 FAX 046(229)0809
静岡支店 TEL 054(251)0261 FAX 054(251)0265
浜松支店 TEL 053(413)0871 FAX 053(413)0874
沼津支店 TEL 055(924)0001 FAX 055(923)0854
甲府支店 TEL 055(273)0827 FAX 055(273)1159
諏訪支店 TEL 0266(53)1144 FAX 0266(53)1146
上田営業所 TEL 0268(23)0506 FAX 0268(23)0507

中部営業統括部

名古屋支店 TEL 052(883)0851 FAX 052(883)0855
豊田支店 TEL 0566(82)0007 FAX 0566(82)0870
小牧支店 TEL 0566(72)0031 FAX 0566(73)1894
金沢支店 TEL 076(238)0158 FAX 076(238)0246
三重支店 TEL 059(379)0401 FAX 059(378)0329

西日本第一営業統括部

大阪支店 TEL 06(6222)0211 FAX 06(6222)0212
京滋支店 TEL 077(553)0431 FAX 077(553)0421
明石支店 TEL 078(923)0621 FAX 078(923)0607

西日本第二営業統括部

福岡支店 TEL 092(474)0471 FAX 092(474)0429
広島支店 TEL 082(286)0789 FAX 082(286)0794
福山支店 TEL 084(973)1501 FAX 084(973)1502
松山支店 TEL 089(972)0411 FAX 089(972)0511
熊本支店 TEL 096(370)1181 FAX 096(370)1182

海外営業統括部

TEL 03(5434)0351 FAX 03(5434)0353

【製品・技術に関するお問い合わせ先】

テクノセンター 営業技術統括部
〒144-0033 東京都大田区東糀谷4-9-16
TEL 03(5735)0225
FAX 03(5735)0273



古紙配合率100%再生紙を使用しています