



45度轉造滑動螺桿

THK 綜合產品目錄

B 產品規格

尺寸圖・尺寸表

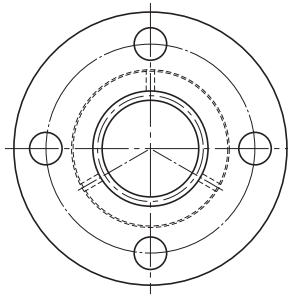
DCMA和DCMB型 B-792

A 產品技術描述（單獨）

特徵	A-842
45度轉造滑動螺桿的特徵	A-842
• 結構與特徵	A-842
• 專用轉造軸的特徵	A-843
• 高強度鋅合金	A-843
選定要點	A-845
45度轉造滑動螺桿的選定	A-845
效率、推力與扭矩	A-849
精度規格	A-849
設計範例	A-850
配合	A-850
安裝步驟與保養	A-851
安裝	A-851
潤滑	A-852

* 請參見單獨的“A 產品技術描述”

DCMA和DCMB型



45度轉造滑動螺桿 型號 ^(注)	外部尺寸			45度轉造滑動螺桿的尺寸							螺桿軸 型號 ^(注)
	外徑		長度 L	法蘭 直徑 D ₁	H	B	PCD	r	F	d	
	D	公差 h9									
DCMB 8T ^(注)	15	0	16	28	4	3.4	21	0.8	—	—	CT 8T
DCMB 12T ^(注)	20	-0.1	25	36	5	4.5	27	1	—	—	CT 12T
DCMA 15T	22	0	15	44	6	5.4	31	1.5	4.5	1.5	CT 15T
DCMB 15T			30								
DCMA 17T	28	-0.052	15	51	7	6.6	38	1.5	4.5	1.5	CT 17T
DCMB 17T			35								
DCMA 20T	32	0	20	56	7	6.6	42	1.5	6.5	2	CT 20T
DCMB 20T			40								
DCMA 25T			25								
DCMB 25T	36	-0.062	50	61	8	6.6	47	2	8.5	2	CT 25T
DCMA 30T			28								
DCMB 30T			56								
DCMA 35T	52	0	30	84	10	9	66	2.5	10	3	CT 35T
DCMB 35T			60								
DCMA 40			35								
DCMB 40	64	-0.074	70	98	12	11	76	2.5	11.5	3	☆ CT 40
DCMA 45			37								
DCMB 45			75								
DCMA 50	68	0	40	109	12	11	85	2.5	14	3	☆ CT 50
DCMB 50			80								

注)標記T表示與45度轉造滑動螺桿配合使用的滾軋軸。

動態容許扭矩(T)和動態容許推力(F)是軸承齒面上接觸面壓為9.8N/mm²時的數值。微型45度轉造滑動螺桿DCMB8T型和DCMB12T型使用含油塑膠。(容許外徑公差特殊)。

標記“☆”的螺桿軸需選購品。

法蘭的靜態容許負荷(P),如右圖所示,表示對負荷的法蘭強度。

型號組成

45度轉造滑動螺桿和螺桿軸的組合

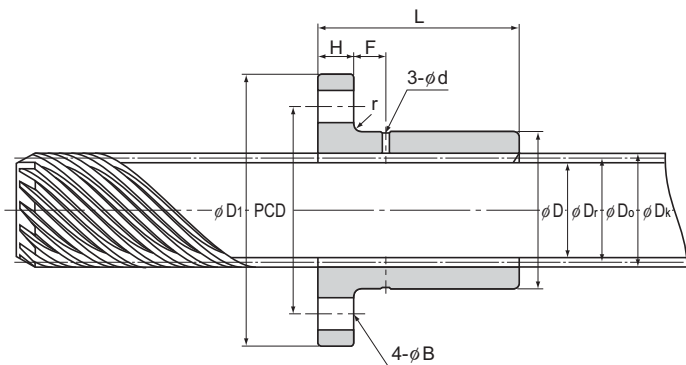
2 DCMA20 +1500L T

45度轉造滑動螺桿的型號

螺桿軸總長度(單位mm)

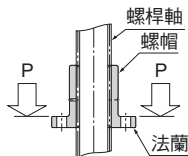
同一螺桿軸上使用的螺帽數

螺桿軸加工方法(T:滾軋軸)



單位:mm

多頭螺桿軸的詳細情況							標準 軸長度	最大 軸長度	動態容許 扭矩	動態容許 推力	法蘭的靜態 容許負荷	質量	
外徑 D _k	有效 直徑 D _o	溝槽 合徑 D _i	導程 R	導程角 α°	條數 Z	45度轉造 滑動螺桿 g						螺桿軸 kg/m	
9	7.6	6.2	24	(45)	6	500	1000	3.24	863	1800	5	0.36	
13.3	11.5	9.7	36	(45)	7	500,1000	1500	12.7	1370	2800	10	0.82	
15.8	13.7	11.6	44.4	(45)	8	500,1000	1500	16.7	2300	13800	60	1.2	
								32.4	4610		85		
17.8	15.7	13.6	50	(45)	9	500,1000	1500	20.6	2600	28100	95	1.5	
								48	6080		140		
21.2	18.7	16.2	60	(45)	9	500,1000, 1500	3000	40.2	4170	34600	135	2.6	
								79.4	8330		210		
25.6	23.1	20.6	73.3	(45)	11	500,1000, 1500	3000	74.5	6370	38500	175	3.3	
								148	12700		280		
31.9	29.4	26.9	93.3	(45)	14	500,1000, 2000	4000	130	8090	55400	290	5.3	
								269	16200		465		
34.1	31.1	28.1	97.7	(45)	11	500,1000, 2000	4000	144	9260	84500	425	5.8	
								287	18500		670		
44	38.18	33.3	119.9	(45)	12	500,1000, 2000	—	381	20000	85200	715	9	
								763	40000		1065		
47	41.37	36.4	129.9	(45)	13	1000,2000, 3000	—	474	22900	115000	820	10.6	
								960	46600		1270		
52	47.73	42.9	149.9	(45)	15	1000,2000, 3000	—	681	28500	108000	925	14	
								1360	57100		1375		



型號組成

多頭螺桿軸

CT20 T +1500L

螺桿軸 螺桿軸總長度
加工方法 (單位mm)
(T:滾軋軸)

螺桿軸的公稱型號

