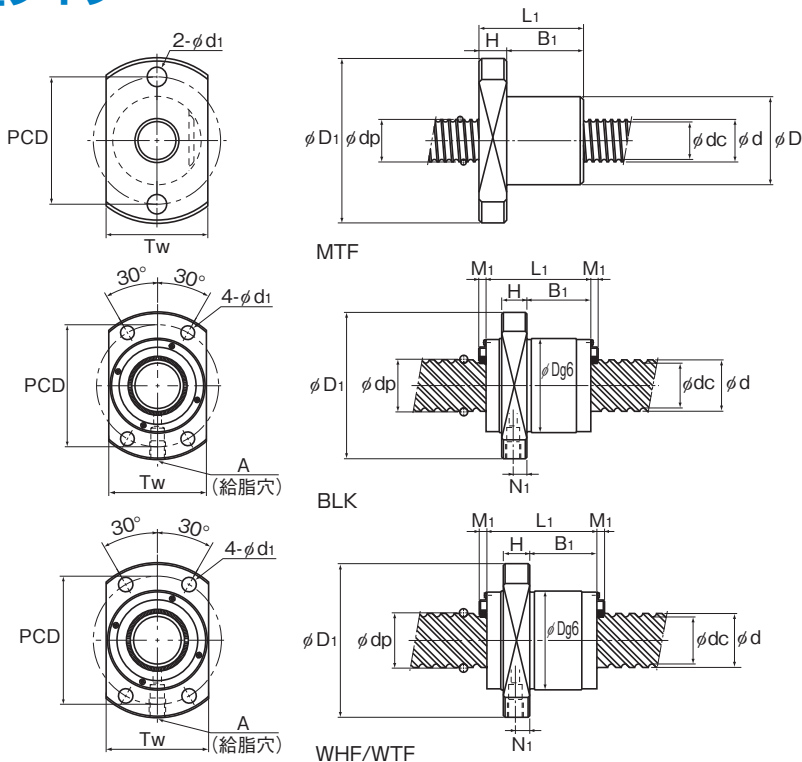


# 転造ボールねじ 無予圧タイプ

ねじ軸 外径	6~16
リード	1~30



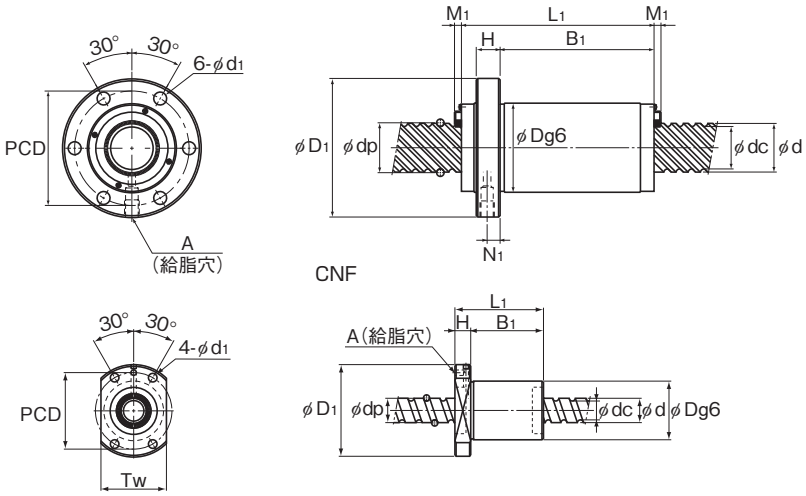
ねじ軸 外径 d	リード Ph	呼び形番	ボール 中心径 dp	谷径 dc	負荷 回路数 列×巻	基本定格荷重		剛性 K N/μm	外径 D	フランジ径 D1
						Ca kN	C0a kN			
6	1	MTF 0601-3.7	6.15	5.3	1×3.7	0.7	1.2	70	13	30
8	2	MTF 0802-3.7	8.3	6.6	1×3.7	2.1	3.8	90	20	40
10	2	MTF 1002-3.7	10.3	8.6	1×3.7	2.3	4.8	110	23	43
	6	BTK 1006-2.6	10.5	7.8	1×2.65	2.8	4.9	88	26	42
12	2	MTF 1202-3.7	12.3	10.6	1×3.7	2.5	5.8	130	25	47
	8	BTK 1208-2.6	12.65	9.7	1×2.65	3.8	6.8	108	29	45
14	4	BTK 1404-3.6	14.4	11.5	1×3.65	5.5	11.5	150	31	50
	5	BTK 1405-2.6	14.5	11.2	1×2.65	5	11.4	116	32	50
15	10	BLK 1510-5.6	15.75	12.5	2×2.8	9.8	25.2	260	34	57
	20	WTF 1520-3	15.75	12.5	2×1.5	5.5	14.2	140	32	53
		WTF 1520-6	15.75	12.5	4×1.5	10.1	28.5	280	32	53
	30	WTF 1530-2	15.75	12.5	4×0.6	4.3	9.3	120	32	53
		WTF 1530-3	15.75	12.5	2×1.6	5.6	12.4	160	32	53
		WHF 1530-3.4	15.75	12.5	2×1.7	5.5	12.2	195	32	53
	CNF 1530-6	15.75	12.5	4×1.6	10.1	24.7	310	32	53	
16	5	BTK 1605-2.6	16.75	13.5	1×2.65	5.4	13.3	130	34	54
	16	BLK 1616-3.6	16.65	13.7	2×1.8	5.8	12.9	170	32	53
		BLK 1616-7.2	16.65	13.7	4×1.8	10.5	25.9	340	32	53

注) MTF形にはシールが付きません。

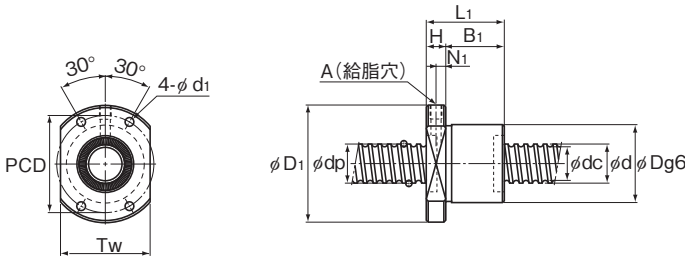
MTF形はセット販売(ボールねじナットとねじ軸)のみの対応となります。

MTF形には防錆油のみ塗布しています。

WHF形は受注対応品です。ご採用に関してはTHKにお問い合わせください。



BTK 1006、1208形



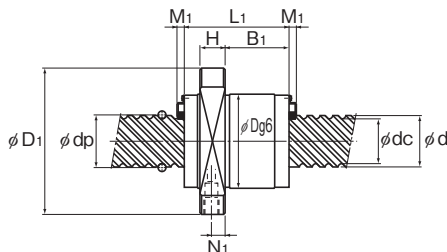
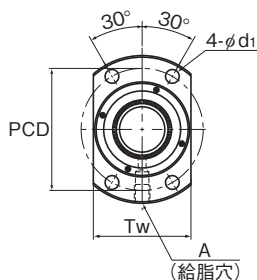
BTK 1404~5016形

単位:mm

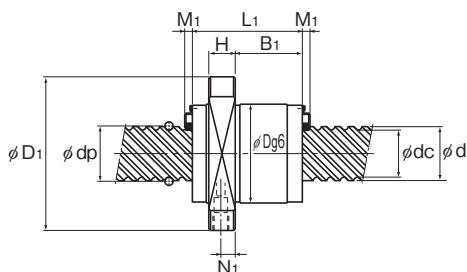
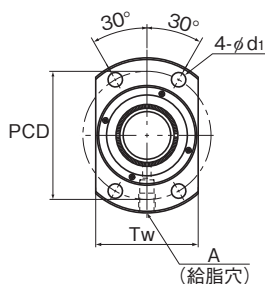
全長	ナット寸法						給脂穴	シール	軸方向 すきま	標準軸長	ねじ軸 慣性モーメント/mm <sup>2</sup>	ナット 質量	軸 質量
	L <sub>1</sub>	H	B <sub>1</sub>	PCD	d <sub>1</sub>	T <sub>w</sub>							
21	5	16	21.5	3.4	17	—	—	—	0.05	150, 250	9.99 × 10 <sup>-6</sup>	0.03	0.19
28	6	22	30	4.5	24	—	—	—	0.05		3.16 × 10 <sup>-5</sup>	0.08	0.31
28	6	22	33	4.5	27	—	—	—	0.05		7.71 × 10 <sup>-5</sup>	0.1	0.52
36	8	28	34	4.5	29	—	3	—	0.05	200, 300	7.71 × 10 <sup>-5</sup>	0.19	0.48
30	8	22	36	5.5	29	—	—	—	0.05		1.6 × 10 <sup>-4</sup>	0.13	0.77
44	8	36	37	4.5	32	—	3	—	0.05		1.6 × 10 <sup>-4</sup>	0.20	0.72
40	10	30	40	4.5	37	5	M6	—	0.1	500, 1000	2.96 × 10 <sup>-4</sup>	0.23	1.0
40	10	30	40	4.5	38	5	M6	—	0.1		2.96 × 10 <sup>-4</sup>	0.24	0.99
44	10	24	45	5.5	40	5	M6	3.5	0.1		3.9 × 10 <sup>-4</sup>	0.26	1.16
45	10	28	43	5.5	33	5	M6	3.5	0.1		3.9 × 10 <sup>-4</sup>	0.20	1.17
45	10	28	43	5.5	33	5	M6	3.5	0.1		3.9 × 10 <sup>-4</sup>	0.20	1.17
33	10	17	43	5.5	33	5	M6	3.5	0.1		3.9 × 10 <sup>-4</sup>	0.22	1.19
63	10	47	43	5.5	33	5	M6	3.5	0.1		3.9 × 10 <sup>-4</sup>	0.4	1.19
64.5	10	47.5	43	5.5	33	5	M6	3.5	0.1		3.9 × 10 <sup>-4</sup>	0.38	1.26
63	10	47	43	5.5	—	5	M6	3.5	0.1		3.9 × 10 <sup>-4</sup>	0.42	1.19
40	10	30	44	4.5	40	5	M6	—	0.1		5.05 × 10 <sup>-4</sup>	0.27	1.34
38	10	21.5	42	4.5	38	5	M6	3.5	0.1		5.05 × 10 <sup>-4</sup>	0.21	1.35
38	10	21.5	42	4.5	38	5	M6	3.5	0.1		5.05 × 10 <sup>-4</sup>	0.25	1.35

# 転造ボールねじ 無予圧タイプ

ねじ軸 外径	18~30
リード	5~60



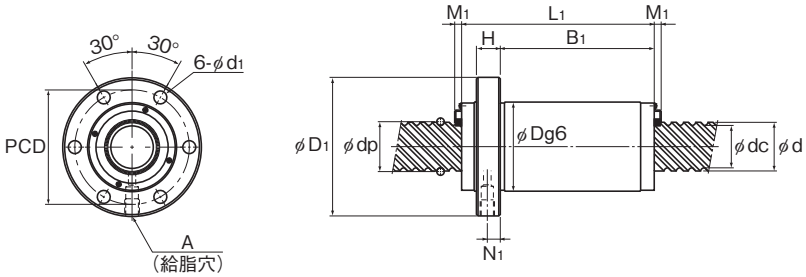
WHF2020,2525/BLK



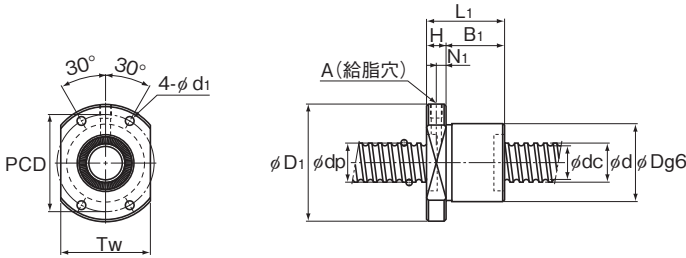
WHF2040,2550/WTF

ねじ軸 外径 d	リード Ph	呼び形番	ボール 中心径 dp	谷径 dc	負荷 回路数 列×巻	基本定格荷重		剛性 K N/μm	外形	
						Ca kN	C <sub>0a</sub> kN		外径 D	フランジ径 D <sub>1</sub>
18	8	BTK 1808-3.6	19.3	14.4	1×3.65	13.1	31	210	50	80
20	5	BTK 2005-2.6	20.5	17.2	1×2.65	6	16.5	150	40	60
	10	BTK 2010-2.6	21.25	16.4	1×2.65	10.6	25.1	160	52	82
	20	WHF 2020-3.4	20.75	17.5	2×1.7	6.6	18.9	225	42	64
		BLK 2020-3.6	20.75	17.5	2×1.8	7.7	22.3	210	39	62
		BLK 2020-7.2	20.75	17.5	4×1.8	13.9	44.6	410	39	62
		WTF 2040-2	20.75	17.5	4×0.65	5.4	13.6	160	37	57
	40	WTF 2040-3	20.75	17.5	2×1.65	6.6	17.2	200	37	57
		WHF 2040-3.4	20.75	17.5	2×1.7	6.6	17.2	256	37	62
CNF 2040-6		20.75	17.5	4×1.65	12	34.4	400	37	57	
25		5	BTK 2505-2.6	25.5	22.2	1×2.65	6.7	20.8	180	43
	10	BTK 2510-5.3	26.8	20.2	2×2.65	31.2	83.7	400	60	96
	25	WHF 2525-3.4	26	21.9	2×1.7	10.5	29.9	285	50	77
		BLK 2525-3.6	26	21.9	2×1.8	12.1	35	270	47	74
		BLK 2525-7.2	26	21.9	4×1.8	21.9	69.9	520	47	74
		WTF 2550-2	26	21.9	4×0.65	8.5	21.2	200	45	69
	50	WTF 2550-3	26	21.9	2×1.65	10.4	26.9	260	45	69
		WHF 2550-3.4	26	21.9	2×1.7	10.4	27.1	323	45	69
CNF 2550-6		26	21.9	4×1.65	18.9	53.9	460	45	69	
28		6	BTK 2806-2.6	28.5	25.2	1×2.65	7	23.4	200	50
	BTK 2806-5.3	28.5	25.2	2×2.65	12.8	46.8	390	50	80	
	WTF 3060-2	31.25	26.4	4×0.65	11.8	30.6	240	55	89	
30	60	WTF 3060-3	31.25	26.4	2×1.65	14.5	38.9	310	55	89
	CNF 3060-6	31.25	26.4	4×1.65	26.2	77.7	600	55	89	

注) WHF形は受注対応品です。ご購入に関してはTHKにお問い合わせください。



CNF



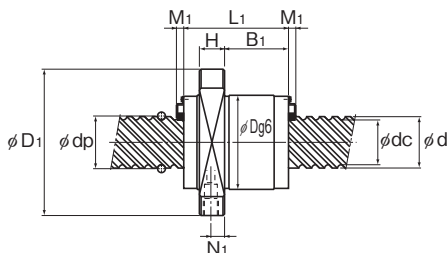
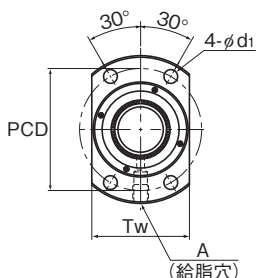
BTK 1404~5016形

単位:mm

	ナット寸法							軸方向 すきま	標準軸長	ねじ軸		ナット 軸	
	全長 L <sub>1</sub>	H	B <sub>1</sub>	PCD	d <sub>1</sub>	T <sub>w</sub>	給脂穴 N <sub>1</sub>			シール M <sub>1</sub>	慣性モーメント/mm <sup>3</sup>	質量 kg	質量 kg/m
61	12	49	65	6.6	60	5	M6	—	0.1	500、1000	8.09 × 10 <sup>-4</sup>	0.98	1.71
40	10	30	50	4.5	46	5	M6	—	0.1		1.23 × 10 <sup>-3</sup>	0.35	2.15
61	12	49	67	6.6	64	5	M6	—	0.1		1.23 × 10 <sup>-3</sup>	1.08	2.16
47.1	10	24.1	53	5.5	46	5	M6	3.5	0.1	500、1000、 1500	1.23 × 10 <sup>-3</sup>	0.49	2.25
45	10	27.5	50	5.5	46	5	M6	3.5	0.1		1.23 × 10 <sup>-3</sup>	0.35	2.18
45	10	27.5	50	5.5	46	5	M6	3.5	0.1		1.23 × 10 <sup>-3</sup>	0.35	2.18
41.5	10	25.5	47	5.5	38	5.5	M6	3.5	0.1		1.23 × 10 <sup>-3</sup>	0.25	2.12
81.5	10	65.5	47	5.5	38	5.5	M6	3.5	0.1		1.23 × 10 <sup>-3</sup>	0.5	2.12
82.7	10	65.7	50	5.5	46	5	M6	3.5	0.1		1.23 × 10 <sup>-3</sup>	0.58	2.34
81	10	65	47	5.5	—	5.5	M6	3.5	0.1		1.23 × 10 <sup>-3</sup>	0.5	2.12
40	10	30	55	5.5	50	5	M6	—	0.1		3.01 × 10 <sup>-3</sup>	0.37	3.45
98	15	83	78	9	72	5	M6	—	0.1		3.01 × 10 <sup>-3</sup>	2.06	3.26
58.8	12	31.3	63	6.6	56	6	M6	3.5	0.1		3.01 × 10 <sup>-3</sup>	0.65	3.52
55	12	35	60	6.6	56	6	M6	3.5	0.1	3.01 × 10 <sup>-3</sup>	0.64	3.41	
55	12	35	60	6.6	56	6	M6	3.5	0.1	3.01 × 10 <sup>-3</sup>	0.64	3.41	
52	12	31.5	57	6.6	46	7	M6	3.5	0.1	3.01 × 10 <sup>-3</sup>	0.45	3.34	
102	12	81.5	57	6.6	46	7	M6	3.5	0.1	3.01 × 10 <sup>-3</sup>	0.85	3.34	
103.3	12	79.3	57	6.6	46	6	M6	3.5	0.1	3.01 × 10 <sup>-3</sup>	0.72	3.66	
102	12	81.5	57	6.6	—	7	M6	3.5	0.1	3.01 × 10 <sup>-3</sup>	0.85	3.34	
47	12	35	65	6.6	60	6	M6	—	0.1	500、1000、 2000、2500	4.74 × 10 <sup>-3</sup>	0.66	4.44
65	12	53	65	6.6	60	6	M6	—	0.1		4.74 × 10 <sup>-3</sup>	0.84	4.44
62.5	15	37.5	71	9	56	9	M6	3.8	0.14	1000、2000、 3000、4000	6.24 × 10 <sup>-3</sup>	0.8	4.84
122.5	15	97.5	71	9	56	9	M6	3.8	0.14		6.24 × 10 <sup>-3</sup>	1.7	4.84
122	15	97	71	9	—	9	M6	3.8	0.14		6.24 × 10 <sup>-3</sup>	1.7	4.84

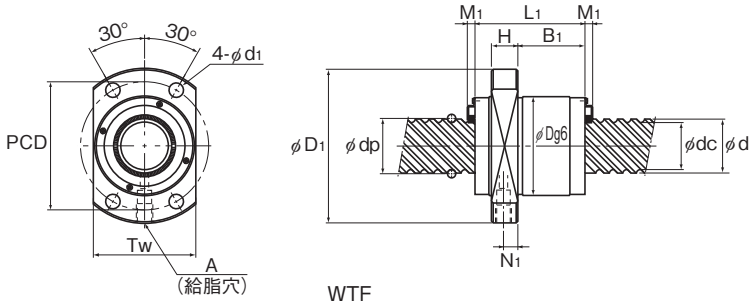
# 転造ボールねじ 無予圧タイプ

ねじ軸 外径	32~50
リード	10~100

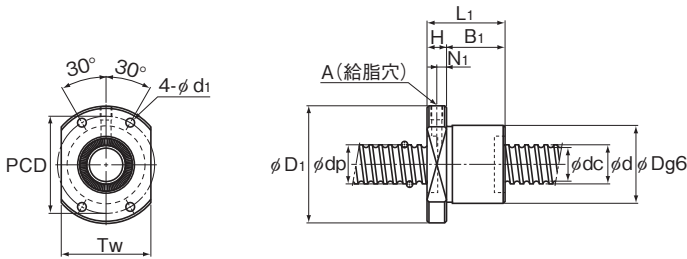


BLK

ねじ軸 外径 d	リード Ph	呼び形番	ボール 中心径 dp	谷径 dc	負 荷 回路数 列×巻	基本定格荷重		剛性 K N/μm	フランジ径	
						Ca kN	C <sub>0a</sub> kN		外径 D	フランジ径 D <sub>1</sub>
32	10	BTK 3210-2.6	33.75	27.2	1×2.65	19.8	53.8	250	67	103
		BTK 3210-5.3	33.75	27.2	2×2.65	36	107.5	490	67	103
	32	BLK 3232-3.6	33.25	28.3	2×1.8	17.3	53.9	330	58	92
		BLK 3232-7.2	33.25	28.3	4×1.8	31.3	107.8	650	58	92
36	10	BTK 3610-2.6	37	30.5	1×2.65	20.8	59.8	270	70	110
		BTK 3610-5.3	37	30.5	2×2.65	37.8	118.7	530	70	110
	20	BLK 3620-5.6	37.75	31.2	2×2.8	39.8	121.7	570	70	110
		BLK 3624-5.6	38	30.7	2×2.8	46.2	137.4	590	75	115
	36	BLK 3636-3.6	37.4	31.7	2×1.8	22.4	70.5	370	66	106
		BLK 3636-7.2	37.4	31.7	4×1.8	40.6	141.1	730	66	106
40	10	BTK 4010-5.3	41.75	35.2	2×2.65	40.3	134.9	590	76	116
		BLK 4040-3.6	41.75	35.2	2×1.8	28.1	89.8	420	73	114
	40	BLK 4040-7.2	41.75	35.2	4×1.8	51.1	179.6	810	73	114
		WTF 4080-2	41.75	35.2	4×0.65	19.8	54.5	320	73	114
		WTF 4080-3	41.75	35.2	2×1.65	24.3	69.2	400	73	114
45	12	BTK 4512-5.3	46.5	39.2	2×2.65	49.5	169	650	82	128
50	16	BTK 5016-5.3	52.7	42.9	2×2.65	93.8	315.2	930	102	162
		BLK 5050-3.6	52.2	44.1	2×1.8	42.1	140.4	510	90	135
	50	BLK 5050-7.2	52.2	44.1	4×1.8	76.3	280.7	1000	90	135
		WTF 50100-2	52.2	44.1	4×0.65	29.6	85.2	390	90	135
	100	WTF 50100-3	52.2	44.1	2×1.65	36.3	108.1	500	90	135



WTF



BTK 1404~5016形

単位:mm

	ナット寸法							軸方向 すきま	標準軸長	ねじ軸		軸	
	全長 L <sub>1</sub>	H	B <sub>1</sub>	PCD	d <sub>1</sub>	T <sub>w</sub>	給脂穴 N <sub>1</sub> A			シール M <sub>1</sub>	慣性モーメント/mm <sup>3</sup>	質量 kg	質量 kg/m
68	15	53	85	9	78	5	M6	—	0.14	500、1000、 2000、2500	8.08×10 <sup>-3</sup>	1.77	5.49
98	15	83	85	9	78	5	M6	—	0.14		8.08×10 <sup>-3</sup>	2.35	5.49
70	15	45	74	9	68	7.5	M6	3.8	0.14	1000、1500、 2000、2500	8.08×10 <sup>-3</sup>	1.14	5.69
70	15	45	74	9	68	7.5	M6	3.8	0.14		8.08×10 <sup>-3</sup>	1.14	5.69
70	17	53	90	11	82	7	M6	—	0.17	500、1000、2000、 2500、3000	1.29×10 <sup>-2</sup>	1.94	6.91
100	17	83	90	11	82	7	M6	—	0.17		1.29×10 <sup>-2</sup>	2.55	6.91
78	17	45	90	11	80	8.5	M6	5	0.17	1000、1500、 2000、3000	1.29×10 <sup>-2</sup>	1.74	7.09
94	18	59	94	11	86	9	M6	5	0.17		1.29×10 <sup>-2</sup>	2.42	7.02
77	17	50	85	11	76	8.5	M6	5	0.17		1.29×10 <sup>-2</sup>	1.74	7.12
77	17	50	85	11	76	8.5	M6	5	0.17		1.29×10 <sup>-2</sup>	1.74	7.12
100	17	83	96	11	88	7	M6	—	0.17	1000、1500、 2000、3000、3500	1.97×10 <sup>-2</sup>	2.91	8.81
85	17	56.5	93	11	84	8.5	M6	5.4	0.17		1.97×10 <sup>-2</sup>	2.16	8.76
85	17	56.5	93	11	84	8.5	M6	5.4	0.17	1000、1500、 2000、3000	1.97×10 <sup>-2</sup>	2.16	8.76
79	17	50.5	93	11	74	8.5	M6	5.4	0.17		1.97×10 <sup>-2</sup>	2.1	8.66
159	17	130.5	93	11	74	8.5	M6	5.4	0.17		1.97×10 <sup>-2</sup>	3.67	8.66
118	20	98	104	14	94	8	M6	—	0.17	1000、1500、2000、 3000、3500	3.16×10 <sup>-2</sup>	3.9	11.08
145	25	120	132	18	104	12.5	PT 1/8	—	0.2		4.82×10 <sup>-2</sup>	7.8	13.66
106	20	72	112	14	104	10	M6	5.4	0.2	1000、1500、 2000、3000	4.82×10 <sup>-2</sup>	3.89	13.79
106	20	72	112	14	104	10	M6	5.4	0.2		4.82×10 <sup>-2</sup>	3.86	13.79
98	20	64	112	14	92	10	M6	5.4	0.2		4.82×10 <sup>-2</sup>	3.5	13.86
198	20	164	112	14	92	10	M6	5.4	0.2		4.82×10 <sup>-2</sup>	6.4	13.86