

# お客様の声

## スタートアップ企業に頼もしい存在

### inaho 株式会社

Co-Founder & CEO

菱木 豊 様



#### スタートアップ企業として創設

皆さんは鎌倉と聞いて何を思い浮かべますか？お寺、海岸等、人それぞれいろいろなイメージが浮かぶと思いますが、実は周辺が山と海に囲まれた肥沃な土地柄のため「鎌倉野菜」の産地となっています。私自身出身が鎌倉のため、日頃から親しくしている農家の方々がいます。一度、収穫作業を手伝わせていただいたことがあるのですが、想像以上に重労働でした。そこで農作業の負担軽減を図れないかと、2017年1月17日（イイイナホの日）にAIベンチャー企業として当社を立ち上げました。2019年、国内で最初にRaaS<sup>\*1</sup>で事業展開を図り、現在では社員20名、国内（鎌倉、佐賀、新潟、香川）に4事業所、海外（オランダ）に1事業所を構えています。

#### 収穫ロボットの開発にいたるまで

現在、アスパラとトマトの収穫ロボットを開発し、地元農家の方に使っていただいています。ロボット内に組み込まれたAIセンサーやカメラがアスパラとトマトの成長状況を確認し、アスパラは発育高さ、トマトは赤色の基準を満たしたものだけを収穫する仕組みです。THKさんのボールベアリングは、アスパラロボットの旋回部に使用しています。

THKさんは私共技術者の間では信頼できる機械要素部品メーカーとして有名で、2019年の当ロボット開発にあたり初めからTHK製品の採用で開発を進めていました。農作業ではロボットが移動する足場等を含め使用環境が悪いため、劣悪環境下でも耐久性のある部品が必要です。製品化に先駆けて耐久テストを数百万回実施しましたが、問題は起きませんでした。当然、納入済のロボットの旋回部で問題が起きた話は、一度も聞いていません。当初は標準品を使用していましたが、営業の方との打ち合わせを重ねることで当社製品に最適なボールベアリングBBの採用にいたっています。

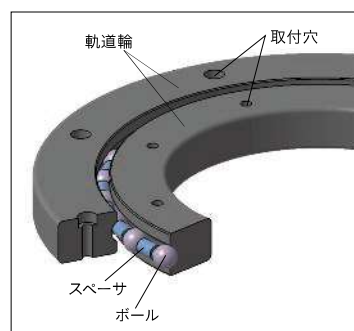
2021年4月にスタートアップ企業向けに「アントシェルパ」プロジェクトを立ち上げたと聞いていますが、当ロボッ

トの開発にあたってアイデアの具現化に向けた技術面でのサポートがありました。そのため、当プロジェクトの発足精神は2019年当時から存在していたと思います。

#### 今後のロボット開発計画

農業分野での人手不足問題、特に若い方の就労が減っています。従って、現在のアスパラやトマト以外にも収穫ロボットの開発を行い、農作業の負担軽減をしたいと考えています。そのためにも、当社ロボット用に良い製品の提案、また、技術的な打ち合わせや交流会等を開いていただくと助かります。一方で、当社はロボット開発を事業としているため、当社のロボット技術がTHKさんのお役に立つ機会があるかもしれません。そういう点も含め、相互間でのコミュニケーション機会を増やしていきたいと思っています。

\*1 RaaS: Retail as a Serviceの略で「小売のサービス化」の訳。革新的な仕組みを持つ小売事業者がIT事業者と協業して、他の小売事業者へサービスを提供する新たなサービス



BBの内部構造



アスパラ収穫ロボット