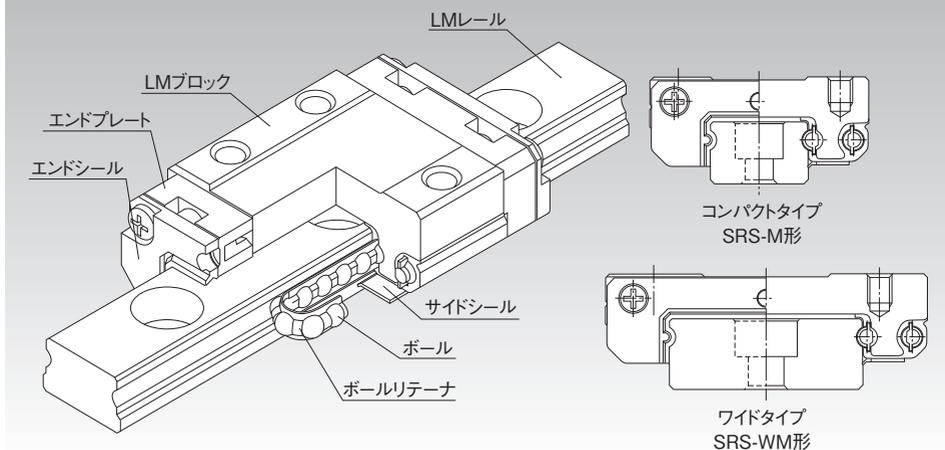


SRS



ボールリテーナ入りLMガイド ミニチュア SRS形



※ボールリテーナについては**A1-90**をご参照ください。

| | |
|-----------|---------------|
| 選定のポイント | A1-10 |
| 設計のポイント | A1-470 |
| オプション | A1-495 |
| 呼び形番 | A1-563 |
| 取扱い上の注意事項 | A1-569 |
| 潤滑関連製品 | A24-1 |
| 取付手順 | B1-89 |

| | |
|----------------|---------------|
| モーメント等価係数 | A1-43 |
| 各方向の定格荷重 | A1-61 |
| 各方向の等価係数 | A1-63 |
| ラジアルすきま | A1-73 |
| 精度規格 | A1-85 |
| 取付面の肩の高さとすみの半径 | A1-485 |
| 取付面の誤差参考値 | A1-487 |
| 取付面の平面度 | A1-488 |
| 各形番のオプション取付後寸法 | A1-509 |

構造と特長

ボールリテーナ入りLMガイドSRS形はコンパクトボディの中に2条の転動面を設けた構造で、各方向の荷重を受けられ、省スペースが要求される箇所、モーメントが作用する箇所などにも1軸で使用できます。さらにボールリテーナの採用によりボールの相互摩擦がないので、高速性に優れ、低騒音・好声音・長寿命・長期メンテナンスフリーを実現しました。

【低発塵・防錆】

ボールリテーナによりボール同士の相互摩擦がなくなり、グリース保持力が向上するので、発塵が低減されます。また、LMブロックとLMレールに防錆効果の高いステンレス鋼を採用しています。

【コンパクト】

LMレール断面高さは低く抑えており、左右ボール1条列のコンパクトな構造なので、省スペース部への取付けが可能です。

【軽量化】

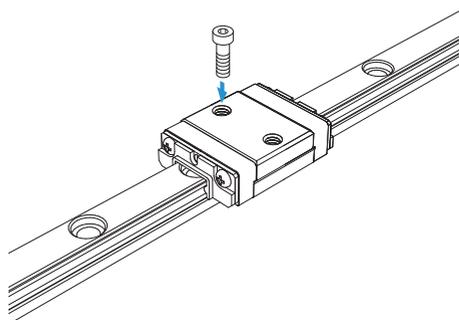
LMブロックの一部(ボール逃げ穴まわり等)をインサート成形により樹脂材で形成しているため、軽量化された低慣性タイプです。

種類と特長

SRS5M形

寸法表⇒[A1-156](#)

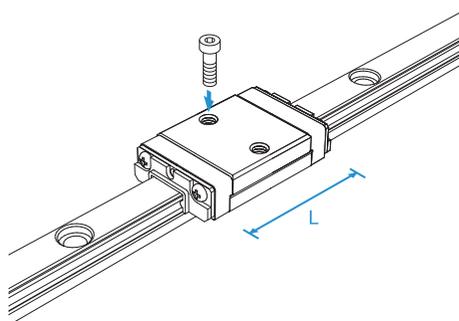
ボールリテーナ入りLMガイドの最小形番です。



SRS5N形

寸法表⇒[A1-156](#)

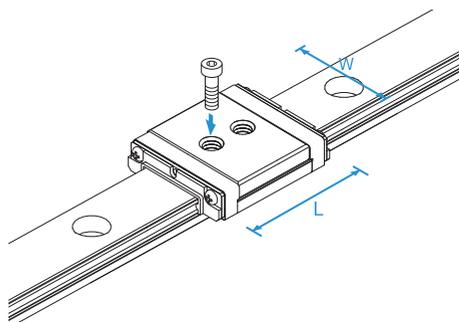
SRS5M形に対してLMブロック全長(L)を長くし、定格荷重と許容モーメントを大きくしたタイプです。



SRS5WM形

寸法表⇒[A1-160](#)

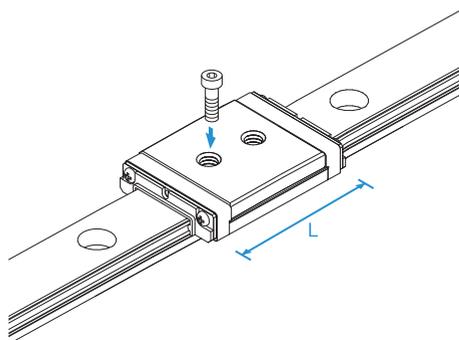
SRS5M形に対して、LMブロック全長(L)を長くし、幅(W)を広げ、定格荷重と許容モーメントを大きくしたタイプです。



SRS-5WN形

寸法表⇒[A1-160](#)

SRS5WM形に対してLMブロック全長(L)を長くし、定格荷重と許容モーメントを大きくしたタイプです。

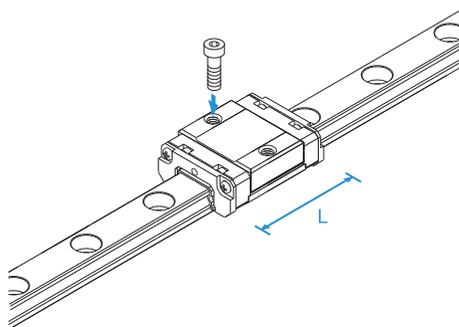


LMガイド

SRS-S形

寸法表⇒[A1-156](#)

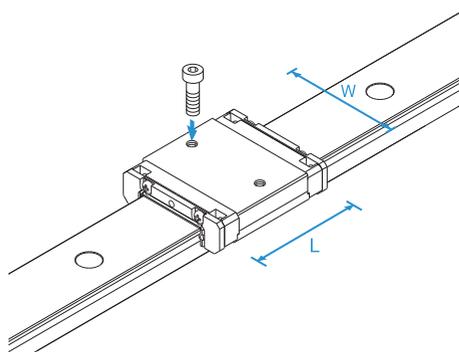
SRS-M形に対してLMブロック全長(L)を短くしたタイプです。



SRS-WS形

寸法表⇒[A1-160](#)

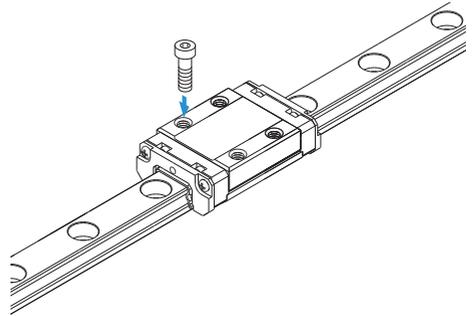
SRS-S形に対して、LMブロック全長(L)を長くし、幅(W)を広げ、定格荷重と許容モーメントを大きくしたタイプです。



SRS-M形

寸法表⇒[A1-156](#)

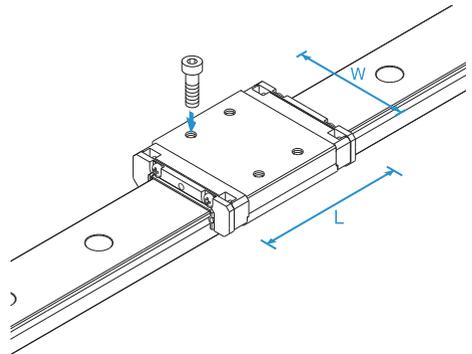
SRS形の標準タイプです。



SRS-WM形

寸法表⇒[A1-160](#)

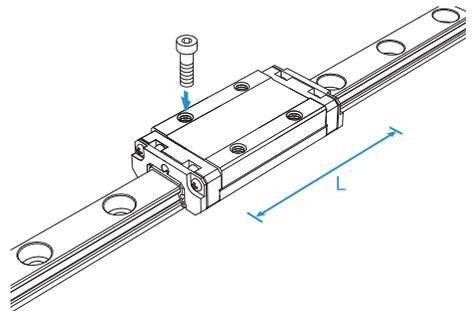
SRS-M形に対して、LMブロック全長(L)を長くし、幅(W)を広げ、定格荷重と許容モーメントを大きくしたタイプです。



SRS-N形

寸法表⇒[A1-156](#)

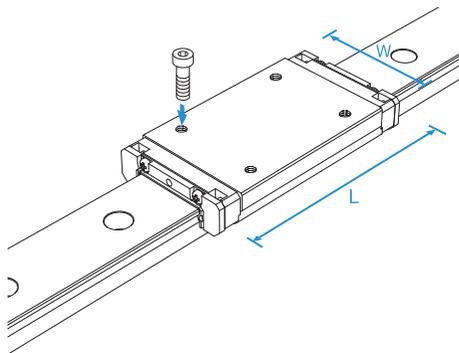
SRS-M形に対してLMブロック全長(L)を長くし、定格荷重と許容モーメントを大きくしたタイプです。



SRS-WN形

寸法表⇒[A1-160](#)

SRS-WM形に対してLMブロック全長(L)を長くし、定格荷重と許容モーメントを大きくしたタイプです。



LMガイド

SRS-Gタイプ

寸法表⇒[A1-156](#)～[A1-162](#)

SRS形に対してボールリテーナの付いていない総ボールタイプも対応が可能です。ただし、SRS-Gタイプはボールリテーナが付いていないため、SRS形に比べて動定格荷重が小さくなっております。詳しくは寸法表をご覧ください。

LMレールおよびLMブロック取付面の平面度

SRS形はゴシックアーチ溝を採用しているため、取付面に精度誤差があると動作に悪影響を及ぼすことがありますので高精度な取付面での使用を推奨します。

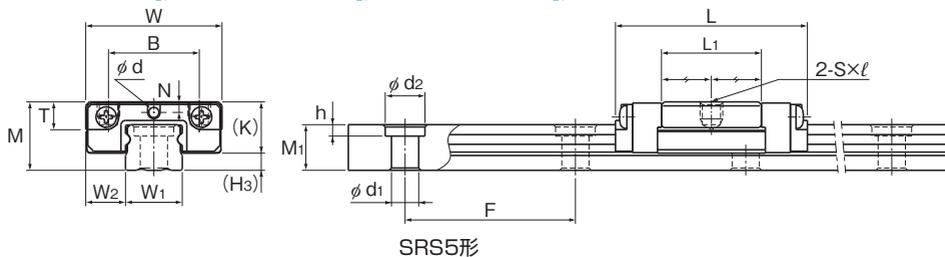
表1 LMレールおよびLMブロック取付面の平面度
単位:mm

| 呼び形番 | 平面度 |
|--------|-----------|
| SRS 5 | 0.015/200 |
| SRS 7 | 0.025/200 |
| SRS 9 | 0.035/200 |
| SRS 12 | 0.050/200 |
| SRS 15 | 0.060/200 |
| SRS 20 | 0.070/200 |
| SRS 25 | 0.070/200 |

注1) 取付面精度は複合的な影響を受ける場合が多いため、表の数値の70%以下を推奨します。

注2) 上記数値は普通すきまの場合に適用されます。C1すきままでの2軸使用の場合は、上記数値の50%以下を推奨します。

SRS-S形、SRS-M形、SRS-N形



SRS5形

| 呼び形番 | 外形寸法 | | | LMブロック寸法 | | | | | | | | 給脂穴 |
|---------------------|------|----|------|----------|----|--------|----------------|-----|-----|------|-----|-----|
| | 高さ | 幅 | 長さ | B | C | S×ℓ | L ₁ | T | K | N | d | |
| | M | W | L | | | | | | | | | |
| SRS 5M SRS 5GM | 6 | 12 | 16.9 | 8 | — | M2×1.5 | 8.8 | 1.7 | 4.5 | 0.93 | 0.8 | 1.5 |
| SRS 5N SRS 5GN | 6 | 12 | 20.1 | 8 | — | M2×1.5 | 12 | 1.7 | 4.5 | 0.93 | 0.8 | 1.5 |
| SRS 7S SRS 7GS | 8 | 17 | 19 | 12 | — | M2×2.3 | 9 | 3.3 | 6.7 | 1.6 | 1.2 | 1.3 |
| SRS 7M SRS 7GM | 8 | 17 | 23.4 | 12 | 8 | M2×2.3 | 13.4 | 3.3 | 6.7 | 1.6 | 1.2 | 1.3 |
| SRS 7N SRS 7GN | 8 | 17 | 31 | 12 | 13 | M2×2.3 | 21 | 3.3 | 6.7 | 1.6 | 1.2 | 1.3 |
| SRS 9XS SRS 9XGS | 10 | 20 | 21.5 | 15 | — | M3×2.8 | 10.5 | 4.5 | 8.5 | 2.4 | 1.6 | 1.5 |
| SRS 9XM SRS 9XGM | 10 | 20 | 30.8 | 15 | 10 | M3×2.8 | 19.8 | 4.5 | 8.5 | 2.4 | 1.6 | 1.5 |
| SRS 9XN SRS 9XGN | 10 | 20 | 40.8 | 15 | 16 | M3×2.8 | 29.8 | 4.5 | 8.5 | 2.4 | 1.6 | 1.5 |
| SRS 12S SRS 12GS | 13 | 27 | 25 | 20 | — | M3×3.2 | 11.2 | 5.7 | 11 | 3 | 2 | 2.1 |
| SRS 12M SRS 12GM | 13 | 27 | 34.4 | 20 | 15 | M3×3.2 | 20.6 | 5.7 | 11 | 3 | 2 | 2.1 |
| SRS 12N SRS 12GN | 13 | 27 | 47.1 | 20 | 20 | M3×3.2 | 33.3 | 5.7 | 11 | 3 | 2 | 2.1 |

注) LMブロック、LMレール、ボールの材質にステンレス鋼を使用しているため、耐食性、耐環境性に優れています。

SRS-Gはボールリテーナの付いていない総ボールタイプです。

給脂以外の目的で給脂穴を使用すると破損の原因となります。

呼び形番の構成例

2 SRS12M QZ UU C1 +220L P M -II

呼び形番 潤滑装置 QZ付き 防塵用 記号(※2) LMレール長さ (mm表示) LMレールが ステンレス鋼 同一平面に使用される 軸数記号(※5)

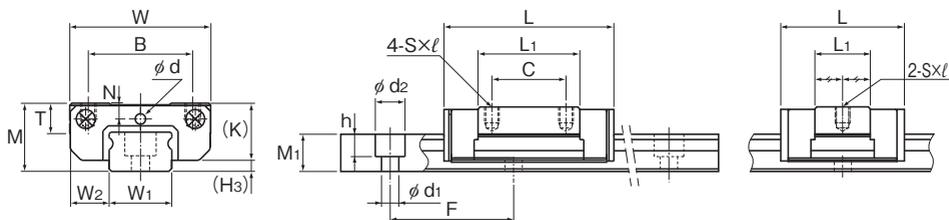
1軸に組合わせる LMブロックの個数(※1) ラジアルすきま記号(※3) 普通(無記号)/軽予圧(C1) 精度記号(※4) 並級(無記号)/上級(H)/精密級(P)

(※1) LMブロック1個の場合は無記号

(※2) **A1-535**(防塵用部品)参照 (※3) **A1-73**参照 (※4) **A1-85**参照 (※5) **A1-13**参照

注) この呼び形番は1軸ユニットで1setとします。(2軸平行使用の場合の必要数は、最低2setとなります。)

潤滑装置QZ付きの場合、グリースニップルは付きません。QZ付き仕様でグリースニップル付きを希望される場合は、THKにお問い合わせください。



SRS7M/N, 9XM/XN, 12M/N形

SRS7S, 9XS, 12S形

単位:mm

| LMレール寸法 | | | | | | 基本定格荷重 | | 静的許容モーメント N・m* | | | | | 質量 | |
|---------------------|----------------------|----------------------|----------|--|------------|--------|----------------|----------------|------|----------------|------|----------------|--------|-------|
| 幅 W ₁ | 高さ W ₂ | 高さ M ₁ | ピッチ F | 長さ* d ₁ ×d ₂ ×h | 長さ* Max | C | C ₀ | M _A | | M _B | | M _C | LMブロック | LMレール |
| | | | | | | | | 1個 | 2個密着 | 1個 | 2個密着 | 1個 | kg/個 | kg/m |
| 5 | 3.5 | 4 | 15 | 2.4×3.5×1 | 220 | 0.439 | 0.468 | 0.74 | 5.11 | 0.86 | 5.99 | 1.21 | 0.002 | 0.13 |
| | | | | | | 0.366 | 0.527 | 0.79 | 5.76 | 0.94 | 6.91 | 1.37 | | |
| 5 | 3.5 | 4 | 15 | 2.4×3.5×1 | 220 | 0.515 | 0.586 | 1.12 | 7.45 | 1.31 | 8.73 | 1.52 | 0.003 | 0.13 |
| | | | | | | 0.448 | 0.703 | 1.34 | 8.82 | 1.57 | 10.3 | 1.83 | | |
| 7 | 5 | 4.7 | 15 | 2.4×4.2×2.3 | 480 | 1.09 | 0.964 | 1.60 | 12.6 | 1.83 | 14.5 | 3.73 | 0.005 | 0.25 |
| | | | | | | 0.946 | 1.16 | 1.96 | 14.7 | 2.25 | 16.9 | 4.49 | | |
| 7 | 5 | 4.7 | 15 | 2.4×4.2×2.3 | 480 | 1.51 | 1.29 | 3.09 | 17.2 | 3.69 | 17.3 | 5.02 | 0.009 | 0.25 |
| | | | | | | 1.16 | 1.54 | 3.61 | 25.5 | 4.14 | 29.4 | 6.57 | | |
| 7 | 5 | 4.7 | 15 | 2.4×4.2×2.3 | 480 | 2.01 | 2.31 | 7.77 | 43.2 | 8.96 | 50.0 | 8.96 | 0.012 | 0.25 |
| | | | | | | 1.63 | 2.51 | 8.08 | 46.9 | 9.32 | 54.2 | 9.72 | | |
| 9 | 5.5 | 5.5 | 20 | 3.5×6×3.3 | 1240 | 1.78 | 1.53 | 3.15 | 22.2 | 3.61 | 25.6 | 7.04 | 0.009 | 0.36 |
| | | | | | | 1.37 | 1.53 | 2.85 | 22.6 | 3.27 | 26 | 7.04 | | |
| 9 | 5.5 | 5.5 | 20 | 3.5×6×3.3 | 1240 | 2.69 | 2.75 | 9.31 | 52.2 | 10.7 | 60.3 | 12.7 | 0.016 | 0.36 |
| | | | | | | 2.22 | 3.06 | 9.87 | 57.9 | 11.4 | 66.9 | 14.1 | | |
| 9 | 5.5 | 5.5 | 20 | 3.5×6×3.3 | 1240 | 3.48 | 3.98 | 18.7 | 96.5 | 21.6 | 112 | 18.3 | 0.024 | 0.36 |
| | | | | | | 2.94 | 4.59 | 21.1 | 111 | 24.4 | 128 | 21.1 | | |
| 12 | 7.5 | 7.5 | 25 | 3.5×6×4.5 | 2000 | 2.70 | 2.10 | 4.62 | 37.5 | 4.62 | 37.5 | 13.8 | 0.017 | 0.65 |
| | | | | | | 2.07 | 2.10 | 4.17 | 38.1 | 4.17 | 38.1 | 13.8 | | |
| 12 | 7.5 | 7.5 | 25 | 3.5×6×4.5 | 2000 | 4.00 | 3.53 | 12.0 | 78.5 | 12.0 | 78.5 | 23.1 | 0.027 | 0.65 |
| | | | | | | 3.36 | 3.55 | 12.1 | 79.0 | 12.1 | 79.0 | 23.2 | | |
| 12 | 7.5 | 7.5 | 25 | 3.5×6×4.5 | 2000 | 5.82 | 5.30 | 28.4 | 151 | 28.4 | 151 | 34.7 | 0.049 | 0.65 |
| | | | | | | 4.72 | 6.83 | 34.8 | 195 | 34.8 | 195 | 44.7 | | |

注1)長さ* 長さMaxは、LMレールの標準最大長さを示します。(■1-164 参照)

静的許容モーメント* 1個:LMブロック1個における静的許容モーメント

2個密着:LMブロックを2個密着した状態での静的許容モーメント

ブロック全長寸法L 寸法表に記載されているブロック全長Lは防塵用記号がUUまたはSSの場合の寸法です。

他の防塵用部品や潤滑装置を装着される場合はブロック全長Lが増加します。

(■1-509または■1-531 参照)

SRS5M, SRS5N形はLMレールからLMブロックを外すとボールが脱落します。

SRS5M形のLMレールを固定するねじは、精密機器用十字穴付き小ねじ(0番なべ小ねじ1種)M2を使用してください。

注2)寸法表中の基本定格荷重は、ラジアル方向の荷重に対する値です。逆ラジアル方向、横方向の荷重に対する定格荷重の値は、■1-61の表7より算出ください。

●SRS 5, 7形のLMブロック取付け時のボルト参考締付トルクを下表に示します。

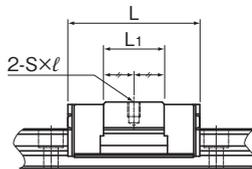
参考締付トルク

| 呼び番番 | ねじの呼び番番 | ねじ深さ[mm] | 参考締付トルク[N・m]* |
|-------|---------|----------|---------------|
| SRS 5 | M2 | 1.5 | 0.4 |
| SRS 7 | M2 | 2.3 | 0.4 |

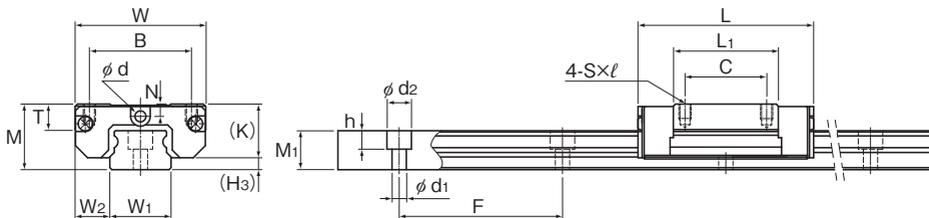
※締付トルク以上で締め付けてしまうと精度に影響を及ぼします。

必ず規定値の締付トルク以下で締め付けてください。

SRS-S形、SRS-M形、SRS-N形



SRS15S形



SRS15M/N、20M、25M形

| 呼び形番 | 外形寸法 | | | LMブロック寸法 | | | | | | | | | | 給脂穴 | グリースニップル | H ₃ |
|---------------------|------|----|------|----------|----|--------|----------------|-----|------|---|---|---|----------------|-----|----------|----------------|
| | 高さ | 幅 | 長さ | B | C | S×l | L ₁ | T | K | N | E | d | H ₃ | | | |
| | M | W | L | B | C | S×l | L ₁ | T | K | N | E | d | H ₃ | | | |
| SRS 15S SRS 15GS | 16 | 32 | 32 | 25 | — | M3×3.5 | 14.7 | 6.5 | 13.3 | 3 | — | 3 | — | — | 2.7 | |
| SRS 15M SRS 15GM | 16 | 32 | 43 | 25 | 20 | M3×3.5 | 25.7 | 6.5 | 13.3 | 3 | — | 3 | — | — | 2.7 | |
| SRS 15N SRS 15GN | 16 | 32 | 60.8 | 25 | 25 | M3×3.5 | 43.5 | 6.5 | 13.3 | 3 | — | 3 | — | — | 2.7 | |
| SRS 20M SRS 20GM | 20 | 40 | 50 | 30 | 25 | M4×6 | 34 | 9 | 16.6 | 4 | — | 3 | — | — | 3.4 | |
| SRS 25M SRS 25GM | 25 | 48 | 77 | 35 | 35 | M6×7 | 56 | 11 | 20 | 5 | — | 4 | — | — | 5 | |

注) LMブロック、LMレール、ボールの材質にステンレス鋼を使用しているため、耐食性、耐環境性に優れています。

SRS-Gはボールリテーナの付いていない総ボールタイプです。

SRS 15S/M/N、20M、25Mにグリースニップルを取付ける場合は、「グリースニップル仕様」と指定ください。

給脂以外の目的で給脂穴を使用すると破損の原因となります。

呼び形番の構成例

2 SRS20M QZ UU C1 +220L P M -II

呼び形番 潤滑装置 QZ付き 防塵用 記号(※2) LMレール長さ (mm表示) LMレールが ステンレス鋼 同一平面に使用される 軸数記号(※5)

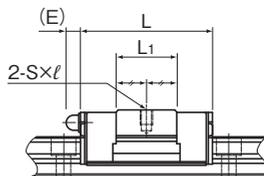
1軸に組合わせる LMブロックの個数(※1) ラジアルすきま記号(※3) 普通(無記号)/軽予圧(C1) 精度記号(※4) 並級(無記号)/上級(H)/精密級(P)

(※1) LMブロック1個の場合は無記号

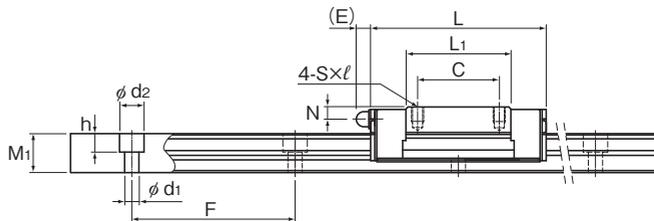
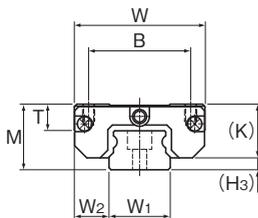
(※2) **■1-535**(防塵用部品)参照 (※3) **■1-73**参照 (※4) **■1-85**参照 (※5) **■1-13**参照

注) この呼び形番は1軸ユニットで1setとします。(2軸平行使用の場合の必要数は、最低2setとなります。)

潤滑装置QZ付きの場合、グリースニップルは付きません。QZ付き仕様でグリースニップル付きを希望される場合は、THKにお問い合わせください。



SRS15GS形



SRS15GM/GN、20GM、25GM形

単位:mm

| LMレール寸法 | | | | | | 基本定格荷重 | | 静的許容モーメント N・m* | | | | | 質量 | |
|----------------------------------|----------------------|----------------------|----------|--|------------|--------------|----------------------|----------------|--------------|----------------|--------------|----------------|----------------|---------------|
| 幅 W ₁ | 高さ W ₂ | 高さ M ₁ | ピッチ F | 長さ* d ₁ × d ₂ × h | 長さ* Max | C kN | C ₀ kN | M _A | | M _B | | M _C | LMブロック kg/個 | LMレール kg/m |
| | | | | | | | | 1個 | 2個密着 | 1個 | 2個密着 | 1個 | | |
| 15 ⁰ _{-0.02} | 8.5 | 9.5 | 40 | 3.5×6×4.5 | 2000 | 4.50 4.01 | 3.39 4.24 | 9.54 12.6 | 77.5 92.7 | 9.54 12.6 | 77.5 92.7 | 24.1 30.1 | 0.033 | 0.96 |
| 15 ⁰ _{-0.02} | 8.5 | 9.5 | 40 | 3.5×6×4.5 | 2000 | 6.66 5.59 | 5.7 5.72 | 26.2 24.8 | 154 158 | 26.2 24.8 | 154 158 | 40.4 40.6 | 0.047 | 0.96 |
| 15 ⁰ _{-0.02} | 8.5 | 9.5 | 40 | 3.5×6×4.5 | 2000 | 9.71 8.27 | 8.55 11.9 | 59.7 82.3 | 312 433 | 59.7 82.3 | 312 433 | 60.7 84.5 | 0.095 | 0.96 |
| 20 ⁰ _{-0.03} | 10 | 11 | 60 | 6×9.5×8 | 1800 | 7.75 5.95 | 9.77 9.4 | 54.3 44.7 | 296 242 | 62.4 53.3 | 341 289 | 104 91.4 | 0.11 | 1.68 |
| 23 ⁰ _{-0.03} | 12.5 | 15 | 60 | 7×11×9 | 1800 | 16.5 13.3 | 20.2 22.3 | 177 181 | 932 962 | 177 181 | 932 962 | 248 255 | 0.24 | 2.6 |

注1)長さ* 長さMaxは、LMレールの標準最大長さを示します。(■1-164 参照)

静的許容モーメント* 1個:LMブロック1個における静的許容モーメント

2個密着:LMブロックを2個密着した状態での静的許容モーメント

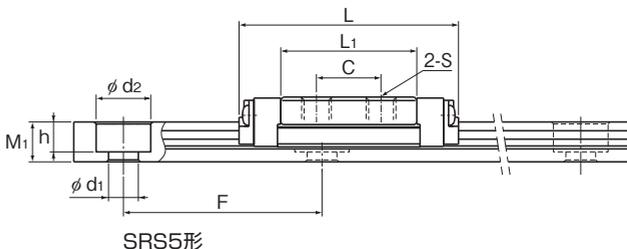
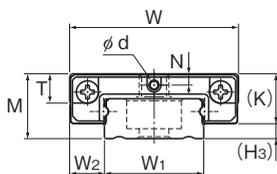
ブロック全長寸法L 寸法表に記載されているブロック全長Lは防塵用記号がUUまたはSSの場合の寸法です。

他の防塵用部品や潤滑装置を装着される場合はブロック全長Lが増加します。

(■1-509または■1-531 参照)

注2)寸法表中の基本定格荷重は、ラジアル方向の荷重に対する値です。逆ラジアル方向、横方向の荷重に対する定格荷重の値は、■1-61の表7より算出ください。

SRS-WS形、SRS-WM形、SRS-WN形



SRS5形

| 呼び形番 | 外形寸法 | | | LMブロック寸法 | | | | | | | | 給脂穴 | |
|-----------------------|------|----|------|----------|-----|--------|----------------|-----|-----|-----|-----|-----|----------------|
| | 高さ | 幅 | 長さ | B | C | S×ℓ | L ₁ | T | K | N | d | | H ₃ |
| | M | W | L | | | | | | | | | | |
| SRS 5WM SRS 5WGM | 6.5 | 17 | 22.1 | — | 6.5 | M3通シ | 13.7 | 2.7 | 5 | 1.1 | 0.8 | 1.5 | |
| SRS 5WN SRS 5WGN | 6.5 | 17 | 28.1 | — | 11 | M3通シ | 19.7 | 2.7 | 5 | 1.1 | 0.8 | 1.5 | |
| SRS 7WS SRS 7WGS | 9 | 25 | 22.5 | 19 | — | M3×2.8 | 11.9 | 3.8 | 7.2 | 1.8 | 1.2 | 1.8 | |
| SRS 7WM SRS 7WGM | 9 | 25 | 31 | 19 | 10 | M3×2.8 | 20.4 | 3.8 | 7.2 | 1.8 | 1.2 | 1.8 | |
| SRS 7WN SRS 7WGN | 9 | 25 | 40.9 | 19 | 17 | M3×2.8 | 30.3 | 3.8 | 7.2 | 1.8 | 1.2 | 1.8 | |
| SRS 9WS SRS 9WGS | 12 | 30 | 26.5 | 21 | — | M3×2.8 | 14.5 | 4.9 | 9.1 | 2.3 | 1.6 | 2.9 | |
| SRS 9WM SRS 9WGM | 12 | 30 | 39 | 21 | 12 | M3×2.8 | 27 | 4.9 | 9.1 | 2.3 | 1.6 | 2.9 | |
| SRS 9WN SRS 9WGN | 12 | 30 | 50.7 | 23 | 24 | M3×2.8 | 38.7 | 4.9 | 9.1 | 2.3 | 1.6 | 2.9 | |
| SRS 12WS SRS 12WGS | 14 | 40 | 30.5 | 28 | — | M3×3.5 | 16.9 | 5.7 | 11 | 3 | 2 | 3 | |
| SRS 12WM SRS 12WGM | 14 | 40 | 44.5 | 28 | 15 | M3×3.5 | 30.9 | 5.7 | 11 | 3 | 2 | 3 | |
| SRS 12WN SRS 12WGN | 14 | 40 | 59.5 | 28 | 28 | M3×3.5 | 45.9 | 5.7 | 11 | 3 | 2 | 3 | |

注) LMブロック、LMレール、ボールの材質にステンレス鋼を使用しているため、耐食性、耐環境性に優れています。

SRS-Gはボールリテーナの付いていない総ボールタイプです。

給脂以外の目的で給脂穴を使用すると破損の原因となります。

呼び形番の構成例

2 SRS12WM QZ UU C1 +470L P M -II

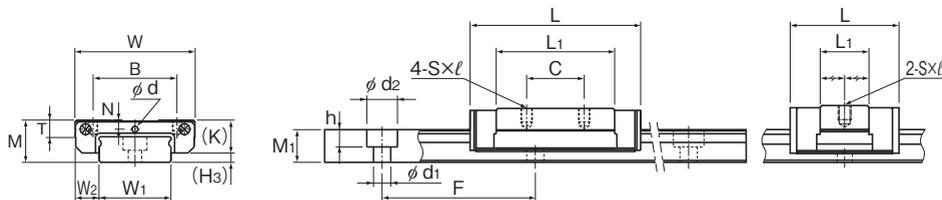
| | | | | | | | | | | | | |
|--------------------------|--------------|----------------------------------|----------------------------------|-------------------|------------------------|---|---|---|---|---|---|---|
| ↑ | ↑ | ↑ | ↑ | ↑ | ↑ | ↑ | ↑ | ↑ | ↑ | ↑ | ↑ | ↑ |
| 呼び形番 | 潤滑装置 QZ付き | 防塵用 記号(※2) | LMLレール長さ (mm表示) | LMLレールが ステンレス鋼 | 同一平面に使用される 軸数記号(※5) | | | | | | | |
| 1軸に組合せる LMブロックの個数(※1) | | ラジアルすきま記号(※3) 普通(無記号)/軽予圧(C1) | 精度記号(※4) 並級(無記号)/上級(H)/精密級(P) | | | | | | | | | |

(※1) LMブロック1個の場合は無記号

(※2) **A1-535**(防塵用部品)参照 (※3) **A1-73**参照 (※4) **A1-85**参照 (※5) **A1-13**参照

注) この呼び形番は1軸ユニットで1setとします。(2軸平行使用の場合の必要数は、最低2setとなります。)

潤滑装置QZ付きの場合、グリースニップルは付きません。QZ付き仕様でグリースニップル付きを希望される場合は、THKにお問い合わせください。



SRS7WM/WN、9WM/WN、12WM/WN形

SRS7~12WS形

単位:mm

| LMレール寸法 | | | | | | | | 基本定格荷重 | | 静的許容モーメント N・m* | | | | | 質量 | |
|---------------------|----------------|----------------|----------------------|----------|------------|------|----------------|----------------|--------------|----------------|--------------|----------------|---------------|-------|------|--|
| 幅 W ₁ | W ₂ | W ₃ | 高さ M ₁ | ピッチ F | 長さ* Max | C | C ₀ | M _A | | M _B | | M _C | LMブロック | LMレール | | |
| | | | | | | | | 1個 | 2個密着 | 1個 | 2個密着 | 1個 | kg/個 | kg/m | | |
| 10 | 3.5 | — | 4 | 20 | 3×5.5×3 | 220 | 0.584 0.498 | 0.703 0.82 | 1.57 1.79 | 9.59 11.1 | 1.83 2.15 | 11.24 13.3 | 3.58 4.18 | 0.005 | 0.27 | |
| 10 | 3.5 | — | 4 | 20 | 3×5.5×3 | 220 | 0.746 0.64 | 0.996 1.17 | 3.01 3.54 | 16.8 19.6 | 3.53 4.15 | 19.7 23 | 5.08 5.97 | 0.007 | 0.27 | |
| 14 | 5.5 | — | 5.2 | 30 | 3.5×6×3.2 | 480 | 1.38 1.06 | 1.35 1.35 | 2.89 2.58 | 19.6 20.0 | 3.32 2.96 | 22.7 23.1 | 9.95 9.95 | 0.011 | 0.56 | |
| 14 | 5.5 | — | 5.2 | 30 | 3.5×6×3.2 | 480 | 2.01 1.63 | 1.94 2.51 | 6.47 8.87 | 36.4 51.5 | 7.71 10.2 | 42.3 59.5 | 14.33 20.3 | 0.018 | 0.56 | |
| 14 | 5.5 | — | 5.2 | 30 | 3.5×6×3.2 | 480 | 2.56 2.12 | 3.28 3.66 | 15.0 16.6 | 78.9 87.7 | 17.4 19.2 | 91.2 101 | 24.2 27 | 0.026 | 0.56 | |
| 18 | 6 | — | 7.5 | 30 | 3.5×6×4.5 | 1430 | 2.03 1.73 | 1.84 2.14 | 4.49 5.15 | 32.1 36.9 | 5.15 5.92 | 38.9 42.6 | 17.4 20.2 | 0.018 | 1.01 | |
| 18 | 6 | — | 7.5 | 30 | 3.5×6×4.5 | 1430 | 3.29 2.67 | 3.34 3.35 | 14.0 13.9 | 78.6 69.7 | 16.2 16.6 | 91.0 96.7 | 31.5 31.7 | 0.031 | 1.01 | |
| 18 | 6 | — | 7.5 | 30 | 3.5×6×4.5 | 1430 | 4.20 3.48 | 4.37 5.81 | 25.1 33.2 | 130 172 | 29.1 40 | 151 208 | 41.3 54.9 | 0.049 | 1.01 | |
| 24 | 8 | — | 8.5 | 40 | 4.5×8×4.5 | 2000 | 3.58 3.05 | 3.15 3.68 | 9.77 11.1 | 63 72.6 | 9.77 11.1 | 63 72.6 | 39.5 46.2 | 0.034 | 1.52 | |
| 24 | 8 | — | 8.5 | 40 | 4.5×8×4.5 | 2000 | 5.48 4.46 | 5.3 5.32 | 26.4 25.7 | 143 146 | 26.4 25.7 | 143 146 | 66.5 66.8 | 0.055 | 1.52 | |
| 24 | 8 | — | 8.5 | 40 | 4.5×8×4.5 | 2000 | 7.13 5.93 | 7.07 9.46 | 49.2 64.7 | 249 332 | 49.2 64.7 | 249 332 | 88.7 119 | 0.091 | 1.52 | |

注1)長さ* 長さMaxは、LMレールの標準最大長さを示します。(A1-164 参照)

静的許容モーメント* 1個:LMブロック1個における静的許容モーメント

2個密着:LMブロックを2個密着した状態での静的許容モーメント

寸法表に記載されているブロック全長Lは防塵用記号がUUまたはSSの場合の寸法です。

他の防塵用部品や潤滑装置を装着される場合はブロック全長Lが増加します。

(A1-509またはA1-531 参照)

SRS5WM、SRS5WN形はLMレールからLMブロックを外すとボールが脱落します。

注2)寸法表中の基本定格荷重は、ラジアル方向の荷重に対する値です。逆ラジアル方向、横方向の荷重に対する定格荷重の値は、A1-61の表7より算出ください。

●SRS 5、7W形のLMブロック取付け時のボルト参考締付トルクを下表に示します。

参考締付トルク

| 呼び形番 | ねじの呼び形番 | ねじ深さ[mm] | 参考締付トルク[N・m]* |
|--------|---------|----------|---------------|
| SRS 5W | M3 | 2.3 | 0.4 |
| SRS 7W | M3 | 2.8 | 0.4 |

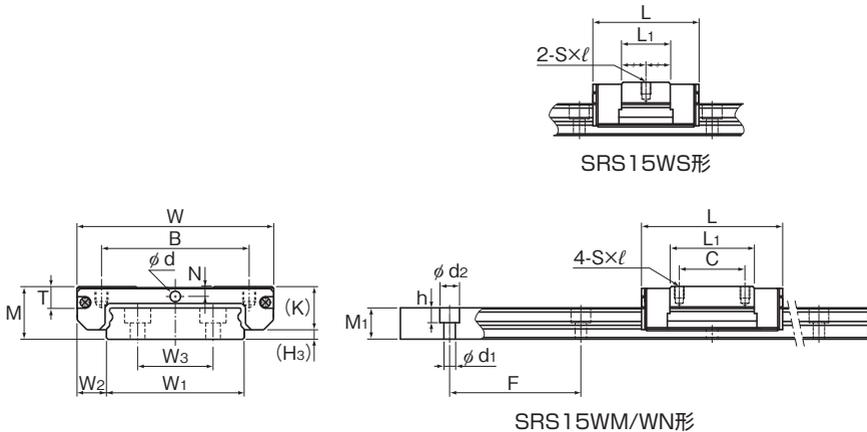
※締付トルク以上で締め付けてしまうと精度に影響を及ぼします。

必ず規定値の締付トルク以下で締め付けてください。

各種オプション⇒A1-495

THK A1-161

SRS-WS形、SRS-WM形、SRS-WN形



| 呼び形番 | 外形寸法 | | | LMブロック寸法 | | | | | | | | | | 給脂穴 | グリースニップル | H _a |
|-----------|------|----|------|----------|----|--------|----------------|-----|------|---|---|---|---|-------|----------|----------------|
| | 高さ | 幅 | 長さ | B | C | S×l | L ₁ | T | K | N | E | d | | | | |
| | M | W | L | B | C | S×l | L ₁ | T | K | N | E | d | | | | |
| SRS 15WS | 16 | 60 | 41.5 | 45 | — | M4×4.5 | 24.9 | 6.5 | 13.3 | 3 | — | 3 | — | — | 2.7 | |
| SRS 15WGS | 16 | 60 | 41.5 | 45 | — | M4×4.5 | 24.9 | 6.5 | 13.3 | 3 | — | 3 | — | PB107 | 2.7 | |
| SRS 15WM | 16 | 60 | 55.5 | 45 | 20 | M4×4.5 | 38.9 | 6.5 | 13.3 | 3 | — | 3 | — | — | 2.7 | |
| SRS 15WGM | 16 | 60 | 55.5 | 45 | 20 | M4×4.5 | 38.9 | 6.5 | 13.3 | 3 | — | 3 | — | PB107 | 2.7 | |
| SRS 15WN | 16 | 60 | 74.5 | 45 | 35 | M4×4.5 | 57.9 | 6.5 | 13.3 | 3 | — | 3 | — | — | 2.7 | |
| SRS 15WGN | 16 | 60 | 74.5 | 45 | 35 | M4×4.5 | 57.9 | 6.5 | 13.3 | 3 | — | 3 | — | PB107 | 2.7 | |

注) LMブロック、LMレール、ボールの材質にステンレス鋼を使用しているため、耐食性、耐環境性に優れています。

SRS-GIはボールリテーナの付いていない総ボールタイプです。

SRS 15WS/WM/WNにグリースニップルを取付ける場合は、「グリースニップル仕様」と指定ください。

給脂以外の目的で給脂穴を使用すると破損の原因となります。

呼び形番の構成例

2 SRS15WM QZ UU C1 +550L P M - II

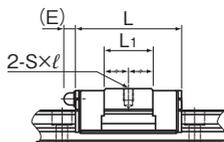
| | | | | | | | | |
|--------------------------|--------------|---------------|-------------------|----------------------------------|----------------------------------|---|---|------|
| 2 | SRS15WM | QZ | UU | C1 | +550L | P | M | - II |
| 呼び形番 | 潤滑装置 QZ付き | 防塵用 記号(※2) | LMレール長さ (mm表示) | LMレールが ステンレス鋼 | 同一平面に使用される 軸数記号(※5) | | | |
| 1軸に組合せる LMブロックの個数(※1) | | | | ラジアルすきま記号(※3) 普通(無記号)/軽予圧(C1) | 精度記号(※4) 並級(無記号)/上級(H)/精密級(P) | | | |

(※1) LMブロック1個の場合は無記号

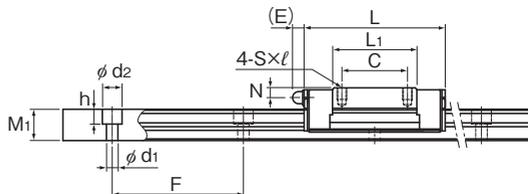
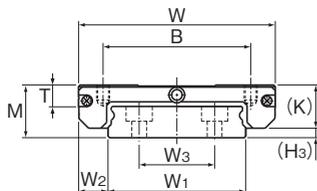
(※2) **A1-535**(防塵用部品) 参照 (※3) **A1-73** 参照 (※4) **A1-85** 参照 (※5) **A1-13** 参照

注) この呼び形番は1軸ユニットで1setとします。(2軸平行使用の場合の必要数は、最低2setとなります。)

潤滑装置QZ付きの場合、グリースニップルは付きません。QZ付き仕様でグリースニップル付きを希望される場合は、THKにお問い合わせください。



SRS15WGS形



SRS15WGM/WGN形

単位:mm

| LMレール寸法 | | | | | | | 基本定格荷重 | | 静的許容モーメント N・m* | | | | | 質量 | |
|--|----------------|----------------|----------------|-----|-----------------------------------|------|----------------|----------------|----------------|----------------|------|----------------|--------|-------|------|
| 幅 | 高さ | | | ピッチ | 長さ* | C | C ₀ | M _A | | M _B | | M _C | LMブロック | LMレール | |
| W ₁ ⁰ _{-0.02} | W ₂ | W ₃ | M ₁ | F | d ₁ ×d ₂ ×h | Max | kN | kN | 1個 | 2個密着 | 1個 | 2個密着 | 1個 | kg/個 | kg/m |
| 42 | 9 | 23 | 9.5 | 40 | 4.5×8×4.5 | 2000 | 6.64 | 5.94 | 25.4 | 158 | 25.4 | 158 | 123 | 0.087 | 2.87 |
| 42 | 9 | 23 | 9.5 | 40 | 4.5×8×4.5 | 2000 | 9.12 | 8.55 | 51.2 | 290 | 51.2 | 290 | 176 | 0.13 | 2.87 |
| | | | | | | | 7.43 | 8.59 | 52.7 | 293 | 52.7 | 293 | 178 | | |
| 42 | 9 | 23 | 9.5 | 40 | 4.5×8×4.5 | 2000 | 12.4 | 12.1 | 106 | 532 | 106 | 532 | 250 | 0.201 | 2.87 |
| | | | | | | | 9.87 | 15.3 | 133 | 671 | 133 | 671 | 317 | | |

注)長さ* 長さMaxは、LMレールの標準最大長さを示します。(図1-164 参照)

静的許容モーメント*

1個:LMブロック1個における静的許容モーメント

2個密着:LMブロックを2個密着した状態での静的許容モーメント

ブロック全長寸法L

寸法表に記載されているブロック全長Lは防塵用記号がUUまたはSSの場合の寸法です。

他の防塵用部品や潤滑装置を装着される場合はブロック全長Lが増加します。

(図1-509または図1-531 参照)

LMレール標準長さとは最大長さ

SRS形のLMレール標準長さとは最大長さを表2に示します。最大長さがこれをこえる場合には、つなぎ方式で製作しますので、THKにお問い合わせください。

特殊長さをご指定される場合のG,g寸法は、表中の寸法を推奨します。G,g寸法が長くなりますと取付後、その部分が不安定な傾向になり、精度上悪影響を及ぼすことがあります。

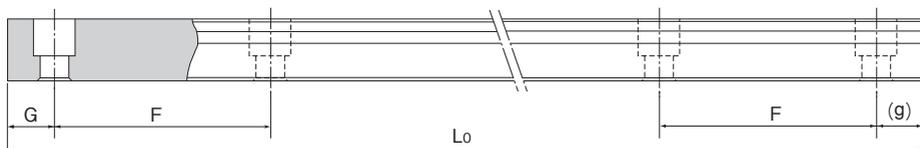


表2 SRS形LMレール標準長さとは最大長さ

単位:mm

| 呼び形番 | SRS 5 | SRS 5W | SRS 7 | SRS 7W | SRS 9 | SRS 9W | SRS 12 | SRS 12W | SRS 15 | SRS 15W | SRS 20 | SRS 25 |
|------------------------------------|-------|--------|-------|--------|-------|--------|--------|---------|--------|---------|--------|--------|
| LMレール 標準長さ (L ₀) | 40 | 50 | 40 | 50 | 55 | 50 | 70 | 70 | 70 | 110 | 220 | 220 |
| | 55 | 70 | 55 | 80 | 75 | 80 | 95 | 110 | 110 | 150 | 280 | 280 |
| | 70 | 90 | 70 | 110 | 95 | 110 | 120 | 150 | 150 | 190 | 340 | 340 |
| | 100 | 110 | 85 | 140 | 115 | 140 | 145 | 190 | 190 | 230 | 460 | 460 |
| | 130 | 130 | 100 | 170 | 135 | 170 | 170 | 230 | 230 | 270 | 640 | 640 |
| | 160 | 150 | 115 | 200 | 155 | 200 | 195 | 270 | 270 | 310 | 880 | 880 |
| | | | 170 | 130 | 260 | 175 | 260 | 220 | 310 | 310 | 430 | 1000 |
| | | | | 290 | 195 | 290 | 245 | 390 | 350 | 550 | | |
| | | | | | 275 | 320 | 270 | 470 | 390 | 670 | | |
| | | | | | 375 | | 320 | 550 | 430 | 790 | | |
| | | | | | | | 370 | | 470 | | | |
| | | | | | | | 470 | | 550 | | | |
| | | | | | | | 570 | | 670 | | | |
| | | | | | | | | 870 | | | | |
| 標準ピッチF | 15 | 20 | 15 | 30 | 20 | 30 | 25 | 40 | 40 | 40 | 60 | 60 |
| G,g | 5 | 5 | 5 | 10 | 7.5 | 10 | 10 | 15 | 15 | 15 | 20 | 20 |
| 最大長さ | 220 | 220 | 480 | 480 | 1240 | 1430 | 2000 | 2000 | 2000 | 2000 | 1800 | 1800 |

注1) 最大長さにつきましては、精度等級により異なりますので、THKにお問い合わせください。

注2) つなぎ方式が不可能で、上記最大長さ以上が必要な場合は、THKにお問い合わせください。

