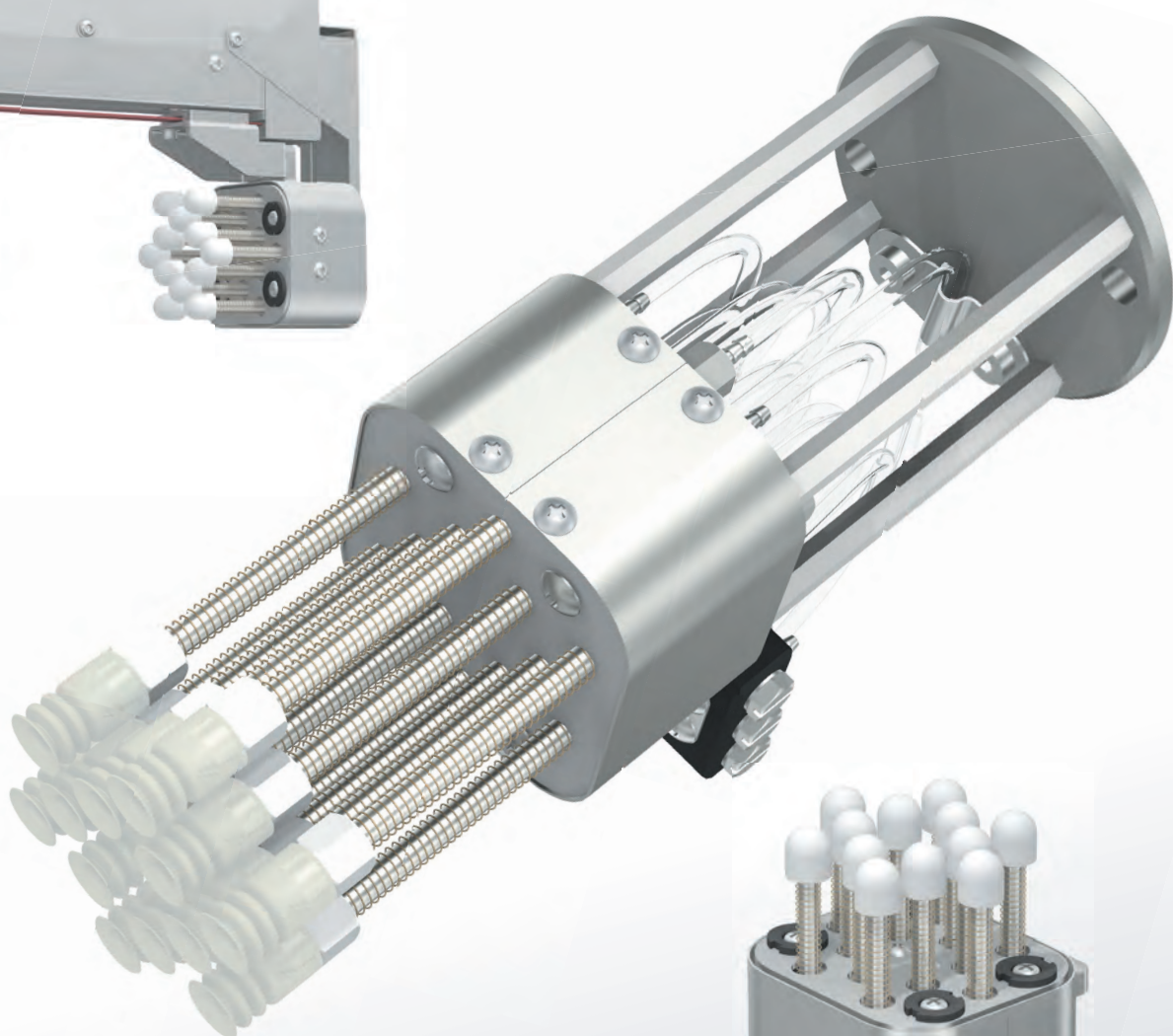
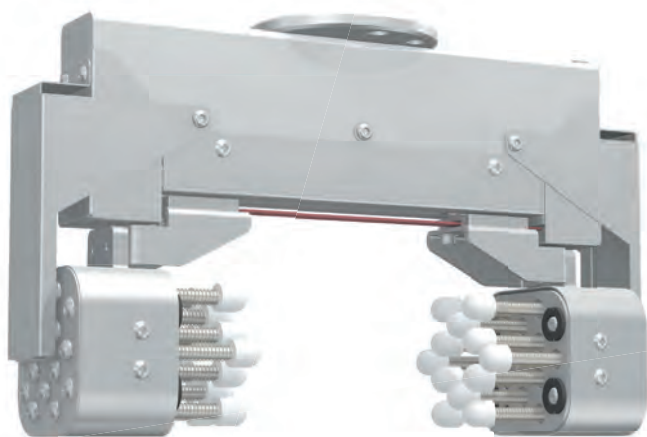




新製品

ならいハンドシリーズ

TNH



ワーク形状にならって吸着・把持
小型軽量の汎用ロボットハンド

広範囲な分野に対応

ならいハンドシリーズは、そのフレキシブルさから様々な分野で使用できます。

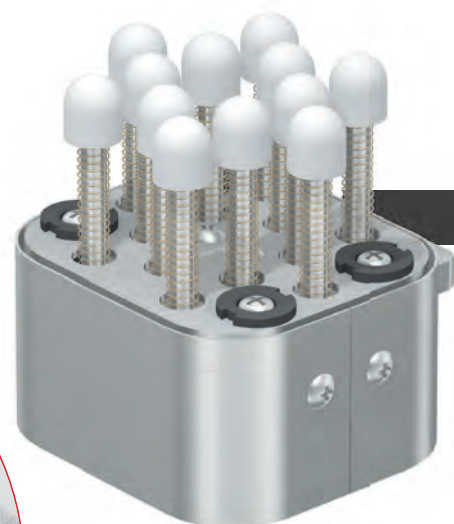
ならいハンドシリーズ TNH

ワークの形状に合わせて変化するならい機構を持ち、複雑な形状のワークでも安定して吸着または把持が可能な小型軽量の汎用ロボットハンドです。取付フランジは、ISO規格(ISO9409-1-50-4-M6)のロボットに取付可能です。



ならいグリップハンド

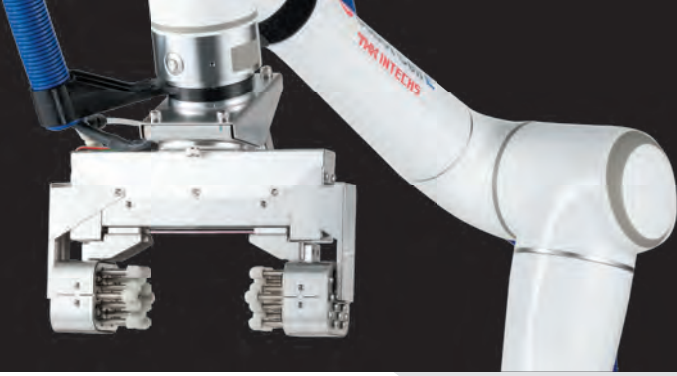
開閉と把持力の制御が容易なコントローラ内蔵の電動グリップハンドです。



食品



医薬品

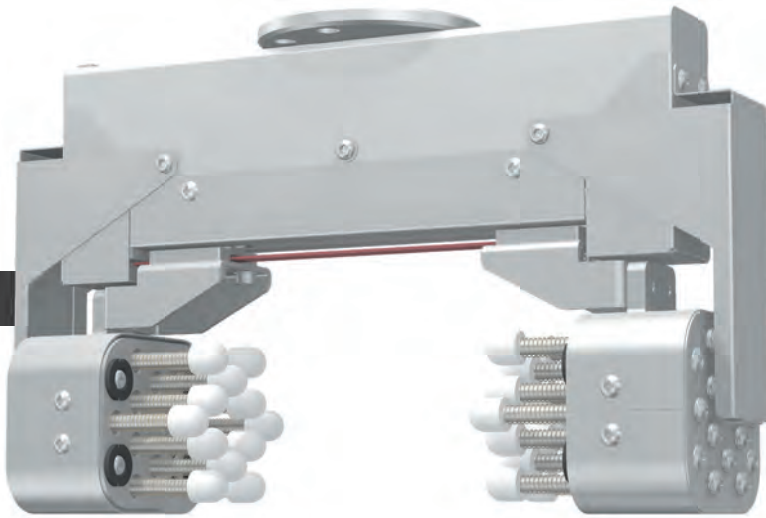


ならい吸着ハンド

全てのパッドが接していなくても吸着が可能な
絞り弁内蔵の吸着ハンドです。



雑貨



ならいユニット

ならいグリップハンドのならい部のみの
カスタマイズ用ユニットです。



工業用品



化粧品・日用品

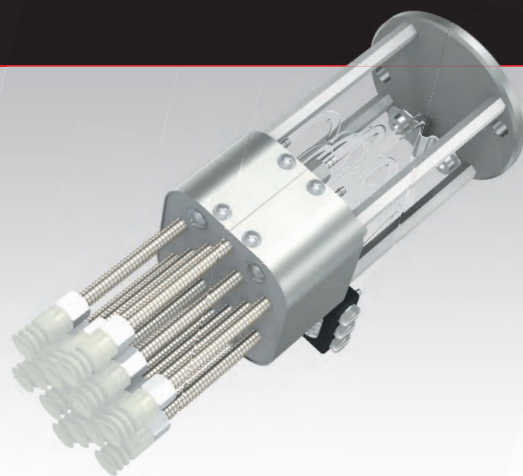
広範囲なワークに対応

食品、雑貨、医薬品、化粧品、日用品、工業用品など
様々なワークに使用できます。

ならい吸着ハンド

【ワーク条件】

- ・サイズ：制限なし
- ・質量：1kg程度
- ・表面：吸着パッドが機能すること



食品



雑貨

医薬品・化粧品・日用品



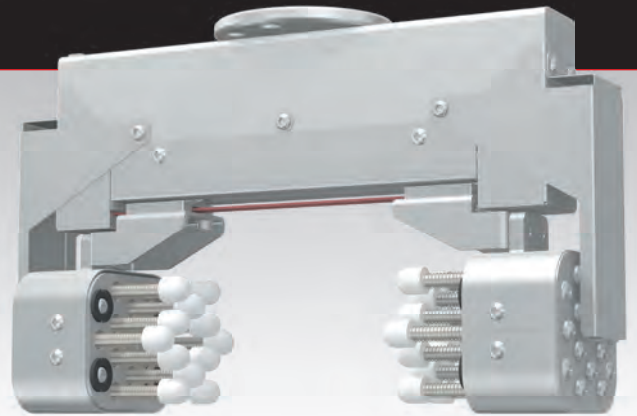
工業用品



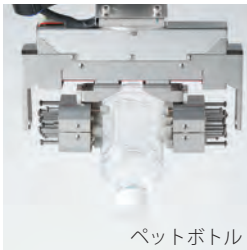
ならいグリップハンド

【ワーク条件】

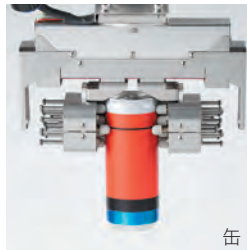
- ・サイズ：45～75mm
- ・質量：1kg程度



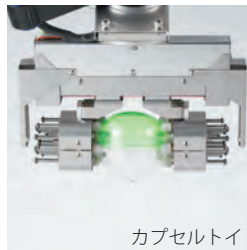
食品



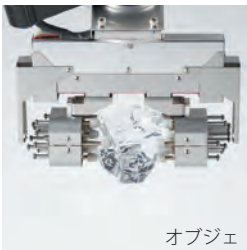
ペットボトル



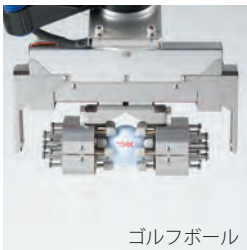
缶



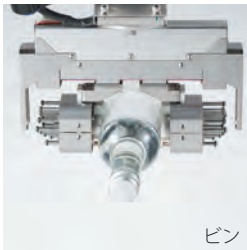
カプセルトイ



オブジェ



ゴルフボール



ビン



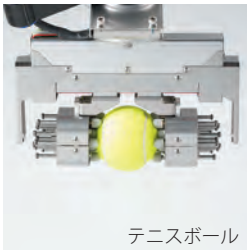
ボトル入りガム



おもちゃブロック



マウス



テニスボール

雑貨

化粧品・日用品



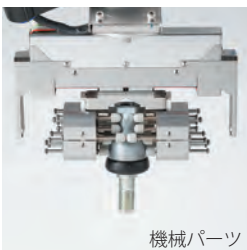
ラミネートチューブ



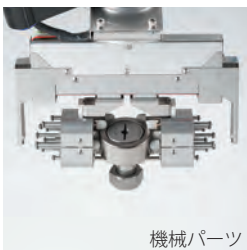
工具



機械/パーツ

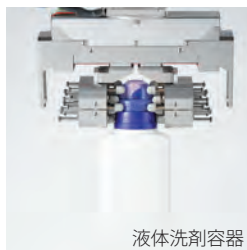


機械/パーツ

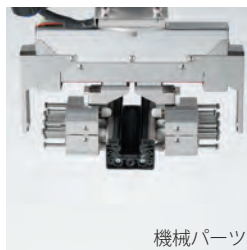


機械/パーツ

工業用品



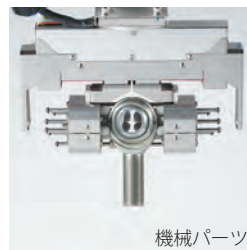
液体洗剤容器



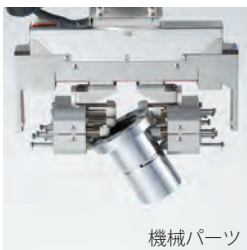
機械/パーツ



機械/パーツ



機械/パーツ



機械/パーツ

ならいハンドで問題解決

ならいハンドを使用して共用にすることで、お客様の持つ様々な問題を解決できます。

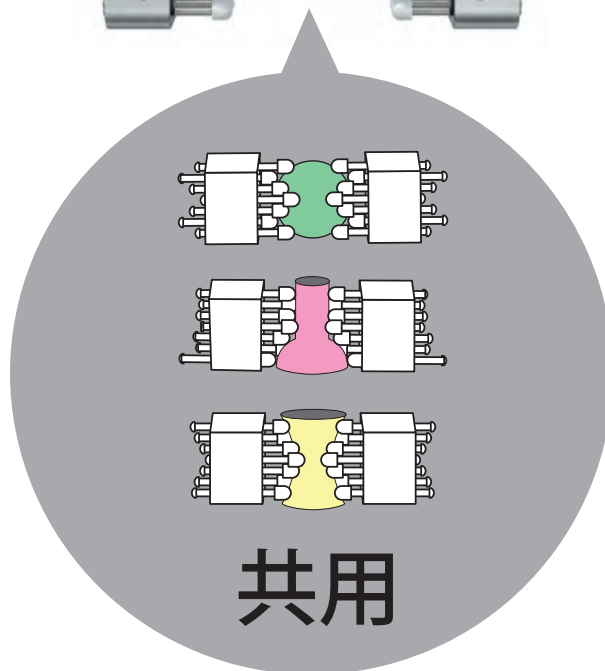
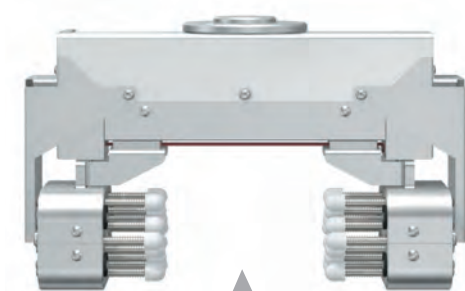
専用ハンド

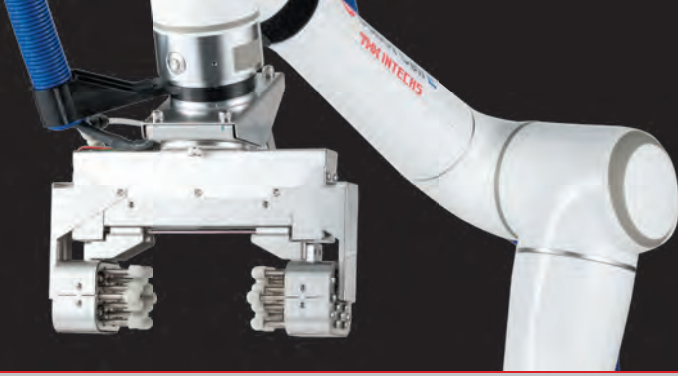
ワークの種類ごとに複数必要...



ならいハンド

ワークの形状にならうため
共用可能！

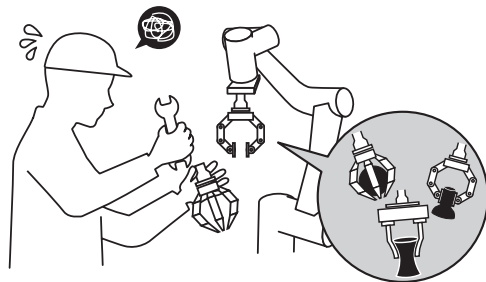




時間削減

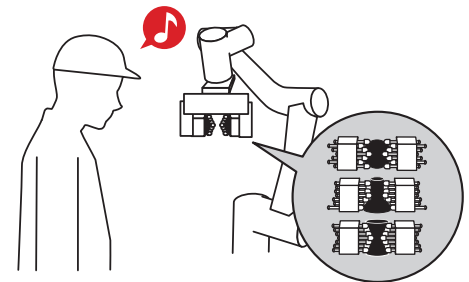
専用ハンド

ワーク毎の交換時間がムダ...



ならいハンド

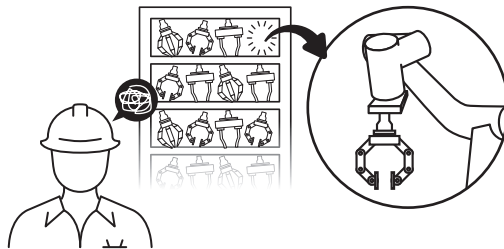
共用可能なため交換不要!



スペース削減

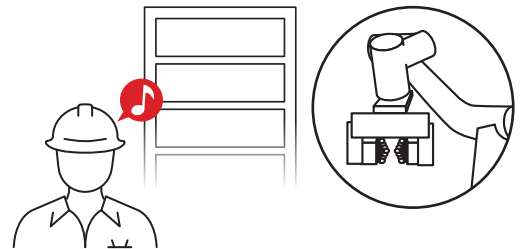
専用ハンド

使用していないハンドの
収納場所が必要...



ならいハンド

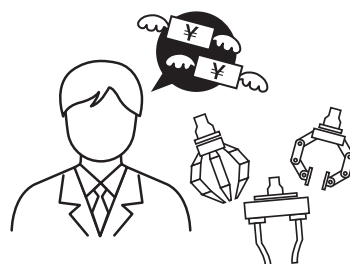
収納場所が不要なため
スッキリ!



コスト削減

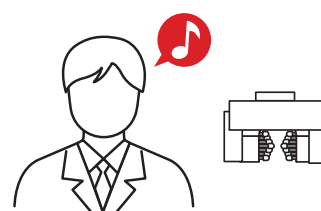
専用ハンド

複数のスペアが必要でコスト増...



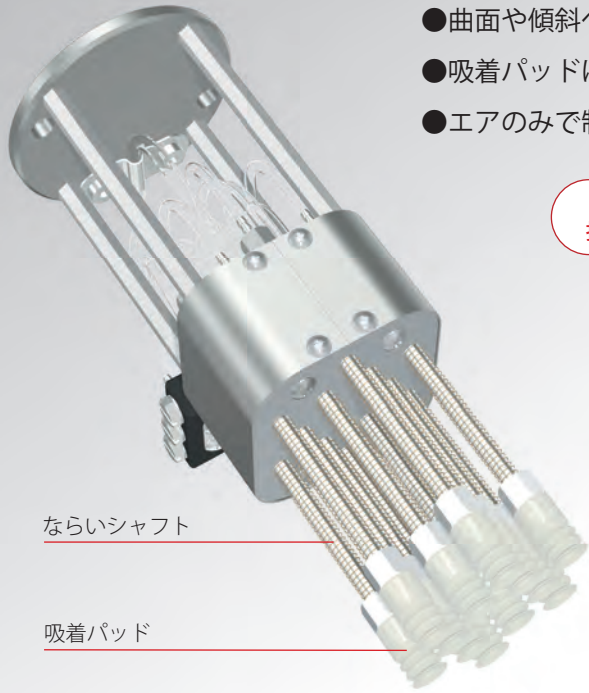
ならいハンド

1種類のみでコスト削減!



ならい吸着ハンド

絞り弁を内蔵しているため、単一の真空源でありながら12個の吸着パッドのうち半数の吸着エラーがあっても吸着が可能なロボットハンドです。

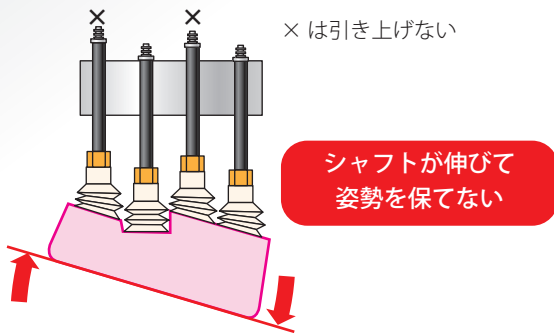


- 曲面や傾斜への追従性に優れた2.5段ジャバラ付吸着パッドを装備
- 吸着パッドは用途に応じて変更可能
- エアのみで制御可能

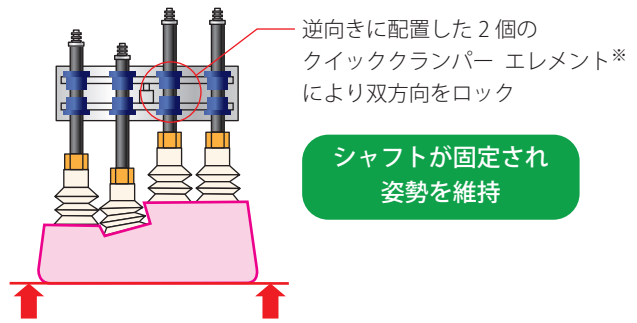


吸着方法の比較

一般的な吸着ハンド

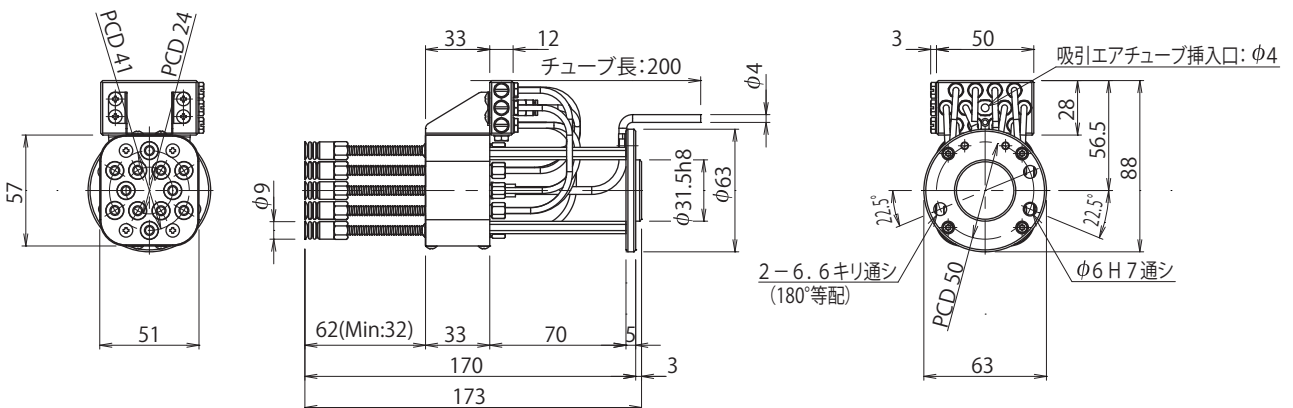


ならい吸着ハンド



※詳細は13ページをご参照ください

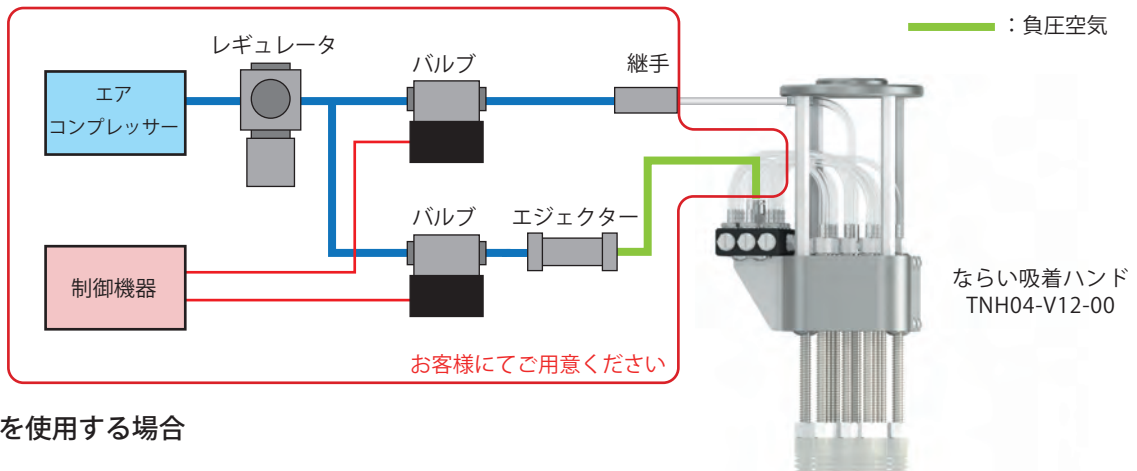
寸法



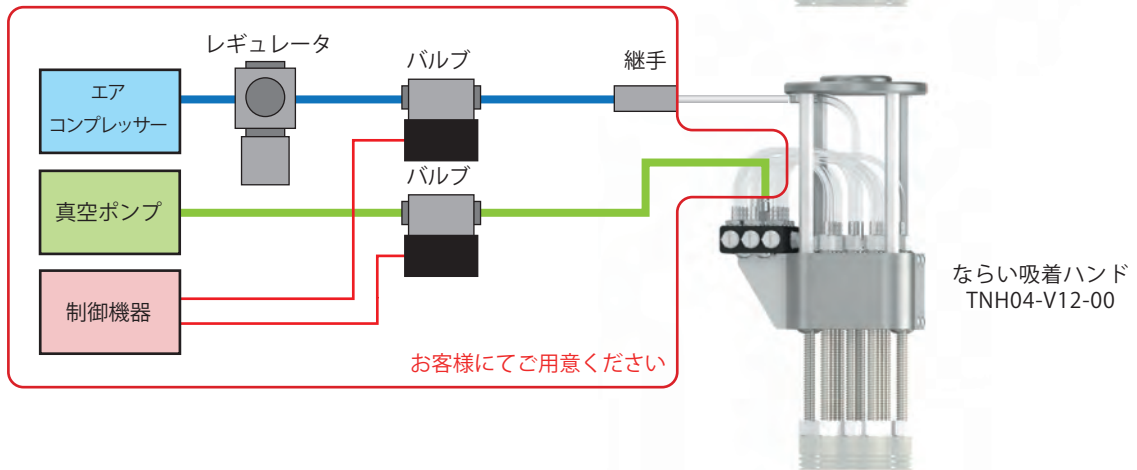
構成例

エジェクター※を使用する場合

※エジェクター(真空発生器): 正圧空気を負圧空気に変換する装置



真空ポンプを使用する場合



仕様

●機械仕様

項目	仕様	
サイズ	W: 88mm D: 63mm H: 173mm	
質量	0.5kg	
素子数	12	
素子先端	形状	2.5段ジャバラ付き吸着パッド: $\phi 9$
	素材	シリコンゴム
ならいストローク	30mm	
ならい時の最大反力(押し込み位置)	12N(15mm) 25N(29mm)	
吸着可能ワーク質量	1kg(目安)	
クランプ/アンクランプ機構	エアシリンダー(動作エア圧: 0.3~0.7 Mpa)	
使用温度範囲	0~60℃	
取付規格	ISO 9409-1-50-4-M6	

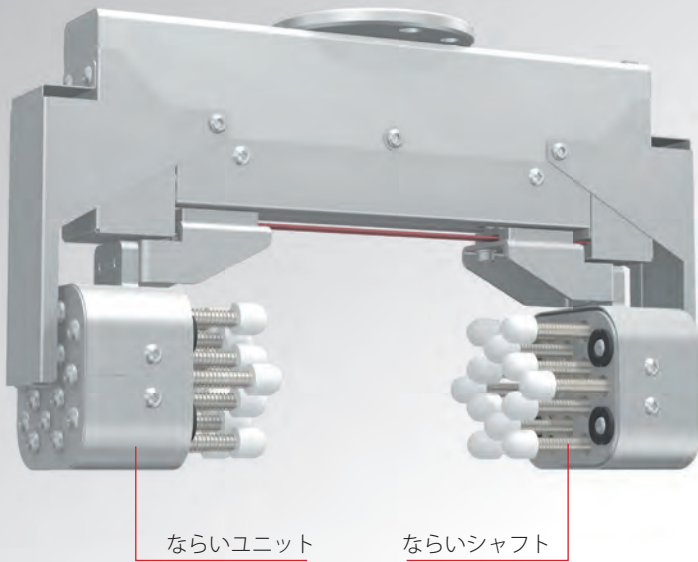
●エア仕様

項目	単位	仕様
最大真空到達度(推奨値)	kPa (G)	-90
最小吸入流量(推奨値)	L/min	30
最大吸引力(上記エア仕様時)	N	9.6
アンクランプ用入力エア圧	MPa	0.3~0.7
正圧側接続ポート	—	外形 $\phi 4$ /内径 $\phi 2.5$ 用 エアチューブ
負圧側接続ポート	—	外形 $\phi 4$ /内径 $\phi 2.5$ 用 ワンタッチ継手
推奨使用バルブ(正圧用/負圧用)	—	3ポート型 (ノーマルオープン、大気開放型)

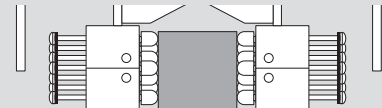
ならいグリップハンド

プログラム可能なコントローラを内蔵し、
デジタル信号のみで開閉と把持力の制御が可能なロボットハンドです。

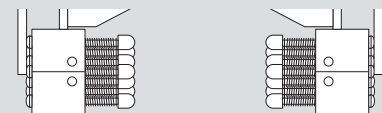
- 把持力は4段階可変
- 専用ソフトで開閉速度と把持力の設定を変更可能



メカ式クランプ/アンクランプ機構



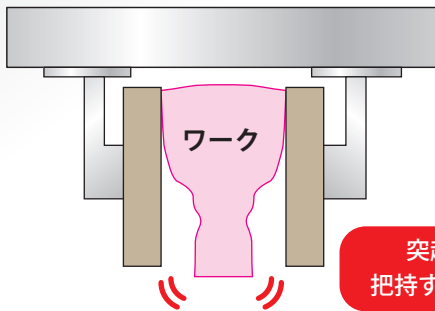
ワークを把持する力を利用して、
ならいシャフトをロックしクランプ



ハンドを開く力を利用して、
ならいシャフトをアンロックしアンクランプ

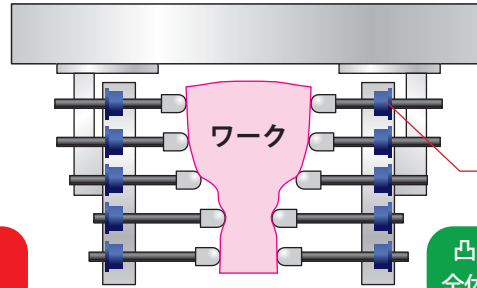
把持方法の比較

一般的なグリップハンド



突起部のみで
把持するため不安定

ならいグリップハンド

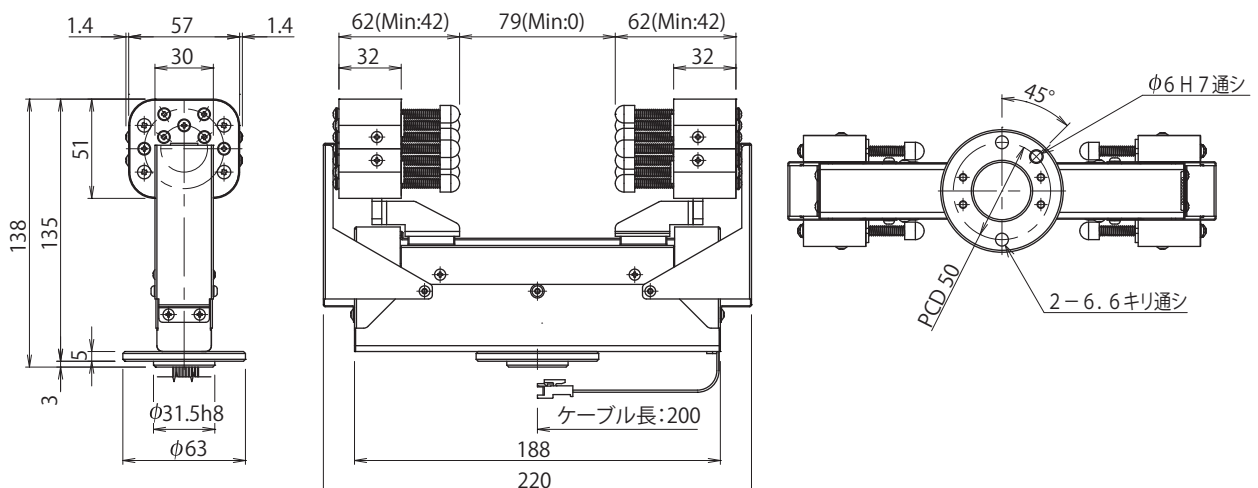


クイッククランパー
エレメント*により
押し込み方向をロック

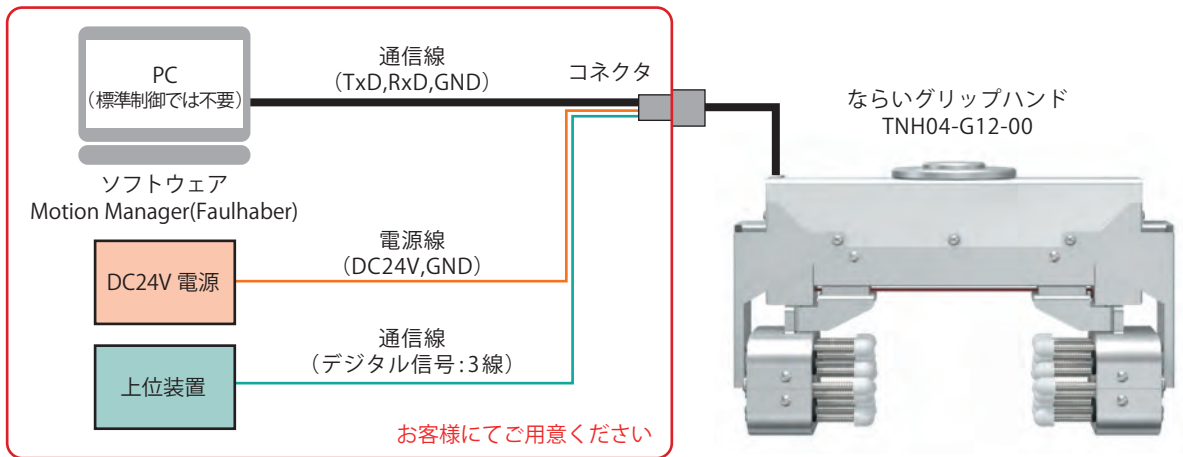
凸凹の形状にならって
全体を把持するため安定

※詳細は13ページをご参照ください

寸法



構成例



仕様

●機械仕様

項目	仕様
サイズ	W: 220mm D: 63mm H: 138mm
質量	1.2kg
素子数	12×2
素子先端	形状: 半球型: $\phi 9$ 素材: シリコンゴム
ならいストローク	20mm
ならい時の最大反力 (押し込み位置)	10N
把持可能ワークサイズ	45 ~ 75mm
把持可能ワーク質量	1kg (目安)
クランプ/アଙ୍କクランプ起動力	10N
クランプ/アଙ୍କクランプ機構	メカ式
使用温度範囲	0 ~ 60 °C
取付規格	ISO 9409-1-50-4-M6

●電気仕様

項目	単位	仕様
入力電源電圧	Vdc	24 ± 10 %
最大瞬時消費電流	A	2.6
最大定格消費電流	A	1
最大待機電流	A	0.1
開閉速度 (出荷時設定)	mm/s	50
最小把持力 (電流制限値: 100%時)	N	75
電流制限値設定 (出荷時設定)	%	30/50/75/100
デジタル信号入力形態	Vdc	Hレベル: 15~24 Lレベル: 0~5 (PNP型トランジスタ オープンコレクタ出力)
デジタル信号入力点数	—	開閉: 1点 (H: 閉 / L: 開) 把持力: 2点 (把持力制御パターン: 4)
シリアル通信 接続機器	—	パソコンソフト: Motion Manager (Faulhaber製)
シリアル通信方式	—	RS-232C
コネクタ	本体側	リセプタクルハウジング / 接触点
	上位装置側 (お客様ご用意)	プラグハウジング / 接触点
		SMR-09V-N / BYM-001T-P0.6 (JST)
		SMP-09V-NC / BHF-001T-0.8BS (JST)

◆開閉制御

- 1点のデジタル信号入力での開閉動作を制御

◆把持力制御

- 電流制限による把持力制御
- 電流制限値ALを4パターン設定可能
- 2点のデジタル信号入力での電流制限値ALを決定

デジタル信号入力		電流制限値AL
DgIn1	DgIn2	
L	L	30%
H	L	50%
L	H	75%
H	H	100%

◆制御数値変更

- 開閉速度と電流制限値ALはPC専用のソフトウェアで変更可能。
- RS-232C接続を使用し、上位装置を触らず単独で設定変更が可能。

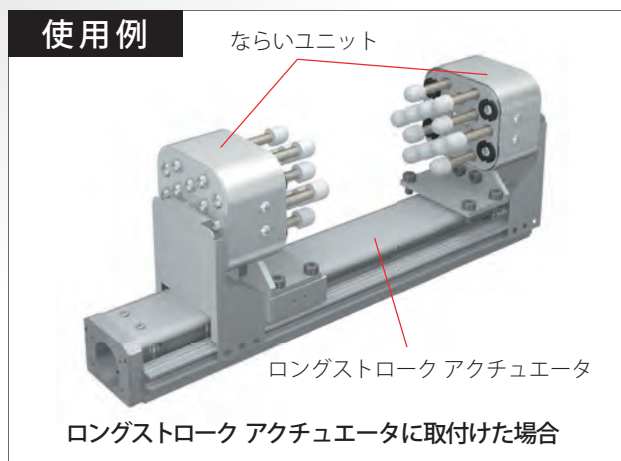
ならいユニット

ならいグリップハンドのカスタマイズ用にならい部のみを商品化。

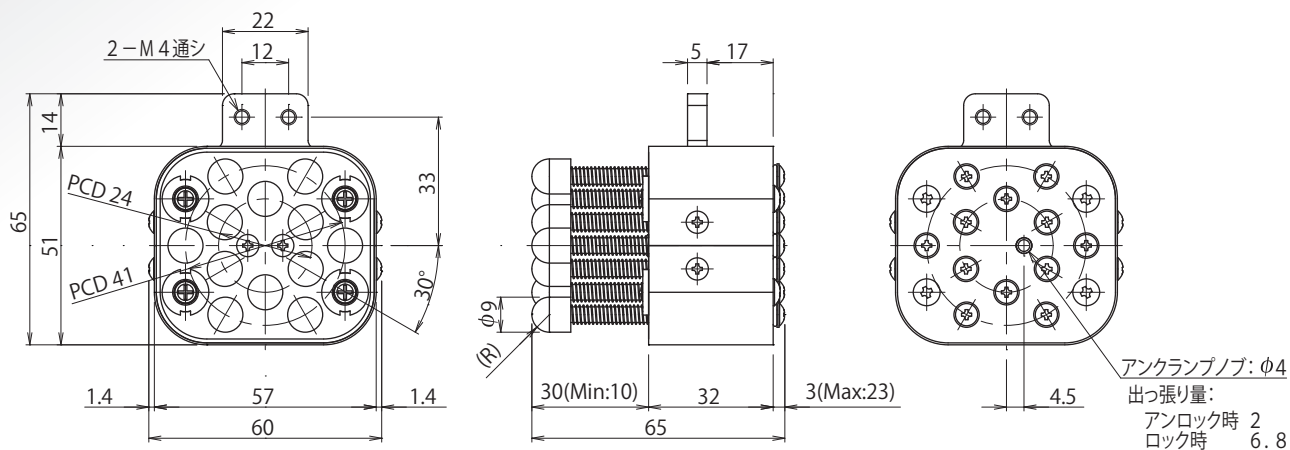
ロングストロークや大推力のアクチュエータに取付けることで、より広範囲なワークに対応が可能です。



- 断面寸法□60mmに12本のならいシャフトを配置したコンパクトな設計
- メカ式クランプ/アンクランプ機構
最も引込んだ接触子がトリガープレートに当たると全てのならいシャフトがロックします。反対側のアンクランプノブを押し込むとロックが解除されます。



寸法




仕様

●機械仕様

項目	仕様	
サイズ	W: 60mm D: 65mm H: 65mm	
質量	0.3kg	
素子数	12	
素子先端	形状	半球型: φ9
	素材	シリコンゴム
ならいストローク	20mm	
ならい時の最大反力 (押込み位置)	10N	
軸方向荷重	最大10N/本	
クランプ/アンクランプ起動力	10N	
クランプ/アンクランプ機構	メカ式	
使用温度範囲	0 ~ 60 °C	

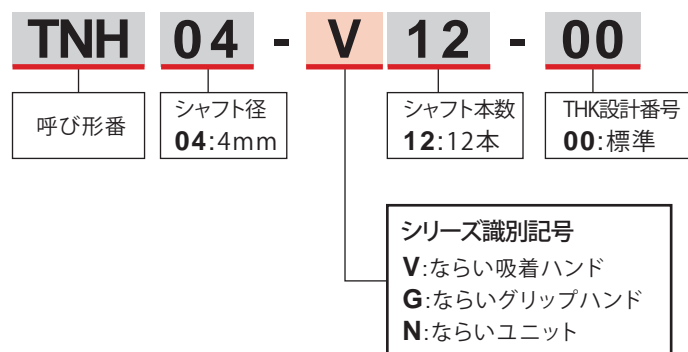
シリーズ ラインナップ

仕様一覧

項目	ならい吸着ハンド 【TNH04-V12-00】	ならいグリップハンド 【TNH04-G12-00】	ならいユニット 【TNH04-N12-00】
サイズ	W: 88mm D: 63mm H: 173mm	W: 220mm D: 63mm H: 138mm	W: 60mm D: 65mm H: 65mm
質量	0.5kg	1.2kg	0.3kg
素子数	12	12×2	12
素子先端	形状	2.5段ジャバラ付き吸着パッド: φ9	半球型: φ9
	素材	シリコンゴム	シリコンゴム
ならいストローク	30mm	20mm	20mm
ならい時の最大反力 (押込み位置)	12N (15mm) 25N (29mm)	10N	10N
把持可能ワークサイズ	—	45 ~ 75mm	—
吸着/把持可能 ワーク質量	1kg (目安)	1kg (目安)	—
軸方向荷重	—	—	最大10N/本
クランプ/アンクランプ起動力	—	10N	10N
クランプ/アンクランプ機構	エアシリンダー (動作エア圧: 0.3 ~ 0.7 Mpa)	メカ式	メカ式
使用温度範囲	0 ~ 60 °C	0 ~ 60 °C	0 ~ 60 °C
取付規格	ISO 9409-1-50-4-M6	ISO 9409-1-50-4-M6	—
外観			

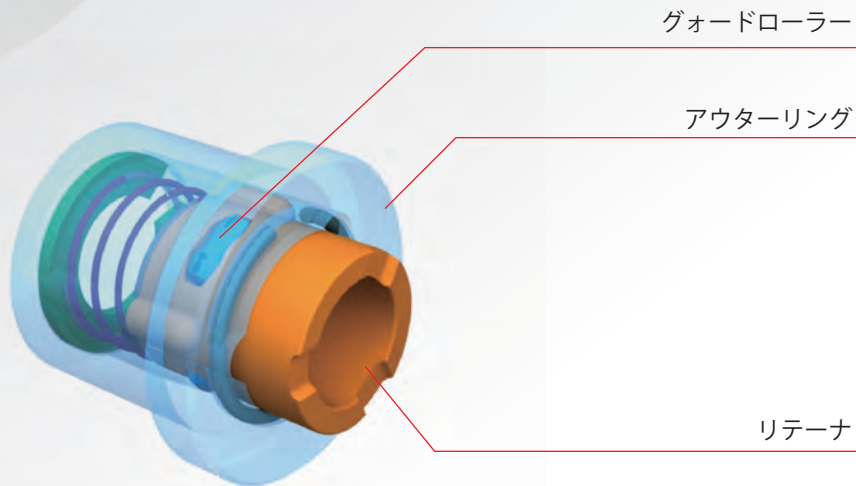
呼び形番の構成例

の項目をご指定ください。の項目は固定です。



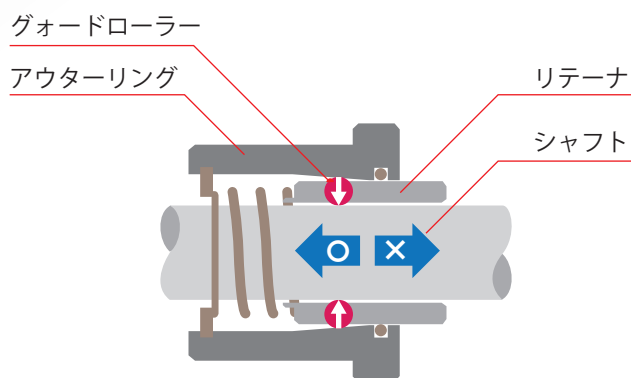
クイックランパー エLEMENT

ならいハンドシリーズのならいシャフトには、ワークにならう前はフリー、
ならった後はロックの動作を実現するクイックランパー ELEMENTが装備されています。



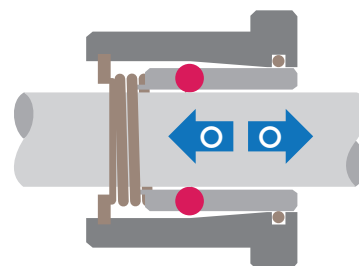
- ならい吸着ハンド : 1本のならいシャフトに逆向きに2個配置することで双方向をロック
- ならいグリップハンド : 1本のならいシャフトに1個のみ配置し把持力の逆方向をロック (ならいユニット)

動作説明



ロック状態

シャフトとアウターリングによって形成されたくさび形の空間にグォードローラーが転がり込むことによりロックするため、シャフトは右方向に動きません。
なお、グォードローラーがくさび形の空間に食い込まない方向の左方向には常に動きます。



アンロック状態

アウターリングまたはリテーナを押し込むと、くさび形の空間からグォードローラーが外れアンロック状態となり、シャフトが動くようになります。

使用上の注意

本製品の故障や破損 / 火災や感電など防止のため、下記の注意事項をよくお読みになり、正しく安全にご使用ください。

安全上の注意

- ・本製品への追加工、分解はしないでください。異物の流入や機能損失の原因となります。
- ・本製品は摺動部からの摩耗粉や、使用しているグリースの飛散・離油が発生する可能性があります。
- ・本製品はワークの大きさ、硬度、材質、摩擦係数によっては吸着や把持ができず、ワークを落下させる場合がありますので、下記の事項を考慮いただきご使用ください。
 - 吸着できない可能性が高いもの：
 - ・凹凸が細かく、吸着パッドが沿わずエア漏れが発生する物体（ゴルフボール・おろし金など）
 - ・吸着面の通気性がよく、エア漏れが発生する物体（布・スポンジなど）
 - ・持ち上げ時に表面が大きく変形し、吸着パッドが外れやすくなる物体（液体洗剤パックなど）
 - ・表面に液体が付着した状態の物体（防錆油が塗布された製品・冷凍製品など）
 - 把持できない可能性が高いもの：
 - ・円錐形状のように、把持することにより落下方向に把持力の分力が発生する物体
 - ・表面に液体が付着し、把持しても落下方向に滑ってしまう物体（防錆油が塗布された製品など）
 - ・10N以下の力を受けて大きく変形する物体（米袋・パンといった食材、粉体の袋詰めなど）
 - ・掴む位置が45mm未満or75mmより大きい物体
- ・本製品は搬送時の加速度条件、衝撃、振動によっては吸着や把持を保てず、ワークを落下させる場合がありますので、ワークを吸着・把持した状態での動作条件については十分に考慮いただきご使用ください。
- ・ワークが落下する場合は想定し、安全対策を実施してください。
- ・駆動部と本体の間の挟み込みによりけがをする恐れがあるため、本製品の動作中は本体に触れないようにしてください。
- ・取扱説明書をよく読み、内容を十分に理解し、安全のための注意事項は必ず厳守してください。

取扱い

- ・本製品を落下させたり、叩いたりしないでください。けがや破損の原因になります。また、衝撃を与えた場合、外観に破損が見られなくとも機能を損失する可能性があります。
- ・本体を含めた装置の取付、調整、点検、交換などの際は、必ず電源を切ってからおこなってください。その際、作業員以外は電源を投入できないなど、安全対策を実施してください。
- ・本製品の配線・配管部を挟み込んだり、過度な引張力を与えないでください。
- ・本製品を扱う際は、カバーされている部位や、製品取付部を持って作業をしてください。
- ・本製品は、通常環境の屋内での使用を前提としています。下記の特種な環境で使用の際は、事前にお問い合わせください。
 - 腐食性ガス、爆発性ガスが存在する環境
 - 埃が多い環境
 - 直射日光や熱源のある環境
 - 著しい振動が発生する環境
 - クリーンルームでの使用など、摩耗粉や油分の飛散・ワークへの付着が許されない環境


使用時

- ・負圧エアの吸込流量が少ないと、ならい吸着ハンド内の負圧の応答時間が遅くなるので、30L/min以上の吸込流量を推奨します。
- ・吸着中に負圧エアの供給が遮断された場合、吸着力が即座に失われワークが落下するため、ワークの保護及び人体に危害が及ばないようにするための落下対策を実施してください。
- ・ならい吸着ハンドの可搬質量は、ハンドの姿勢によって記載数値より少なくなる場合があります。
- ・ならい吸着ハンドのエアシリンダーに供給するエアは、ドライ状態にしてください。
- ・破損することがあるため、エアシリンダーに1.0MPaを超える空圧をかけないでください。
- ・真空破壊を採用する際は、負圧回路に必要な以上の正圧を与えないでください。
- ・ならいグリップハンドの暴走を避けるため、下記の行為はおこなわないでください。
 - 活線挿抜
 - 開閉動作や把持動作中の電流制限値の切り替え
- ・フラットケーブルの曲げ半径は、曲げ方問わず直径2mm以上にし、ケーブルが動かないよう固定してください。
- ・ならいグリップハンドの開閉速度と電流制限値ALを変更する際は、事前にお問い合わせください。
- ・故障 / 破損 / 異音 / 異臭 / 発煙などの異常が発生した際は、直ちに電源を切り使用を中止してください。

保管 / 廃棄

- ・本製品は長期保管可能な梱包仕様ではありませんので、錆び / 異物混入などに十分ご注意ください。
- ・保管場所は屋内とし、高温 / 低温 / 高湿を避け、通電せずに保管してください。
- ・本製品を廃棄する際は、条例や廃棄物処理法に従い、産業廃棄物処理業者へ委託し廃棄してください。

ならいハンドシリーズ TNH

- 「LM ガイド」「ボールリテーナ」「」は THK 株式会社の登録商標です。
- 本カタログ記載の図・写真と実際の製品とでは異なる場合があります。
- 改良のため予告なしに外観、仕様等変更することがありますので、ご採用の時は事前にお問い合わせください。
- カタログの制作には慎重を期しておりますが、誤字・脱字等により生じた損害については、責任を負いかねますのでご了承ください。
- 弊社製品・技術の輸出及び輸出の為の販売につきましては、外国為替及び外国貿易法、及びその他の法令の遵守を基本方針としております。尚、弊社製品の単品での輸出については、予めご相談ください。

無断転載を禁ずる

THK株式会社

〒108-8506 東京都港区芝浦 2-12-10 Tel 03 (5730) 3911

www.thk.com