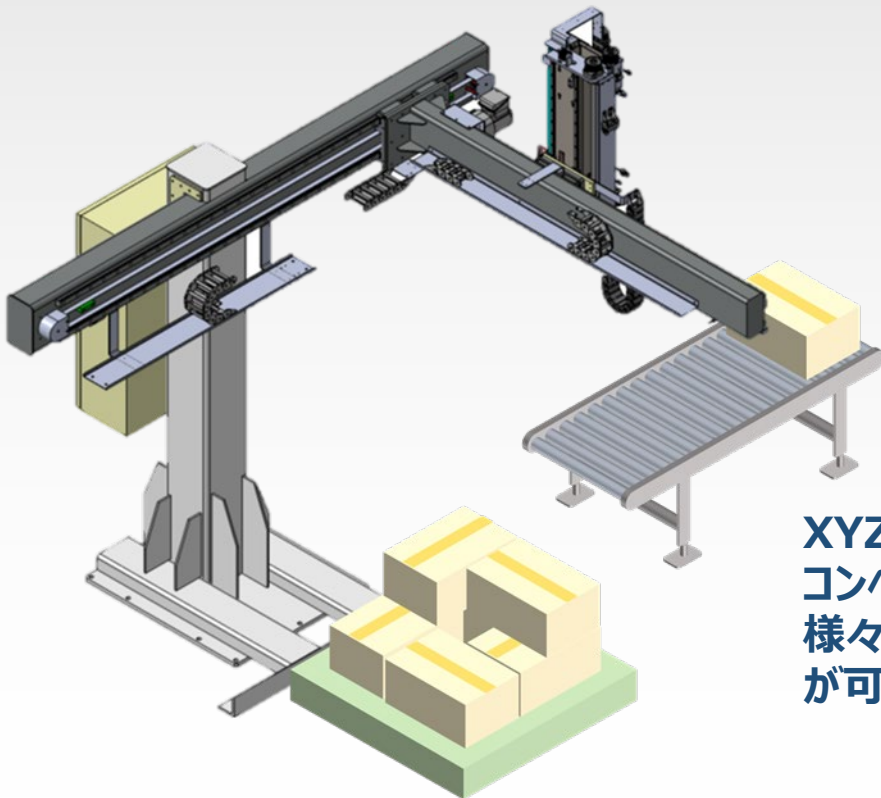
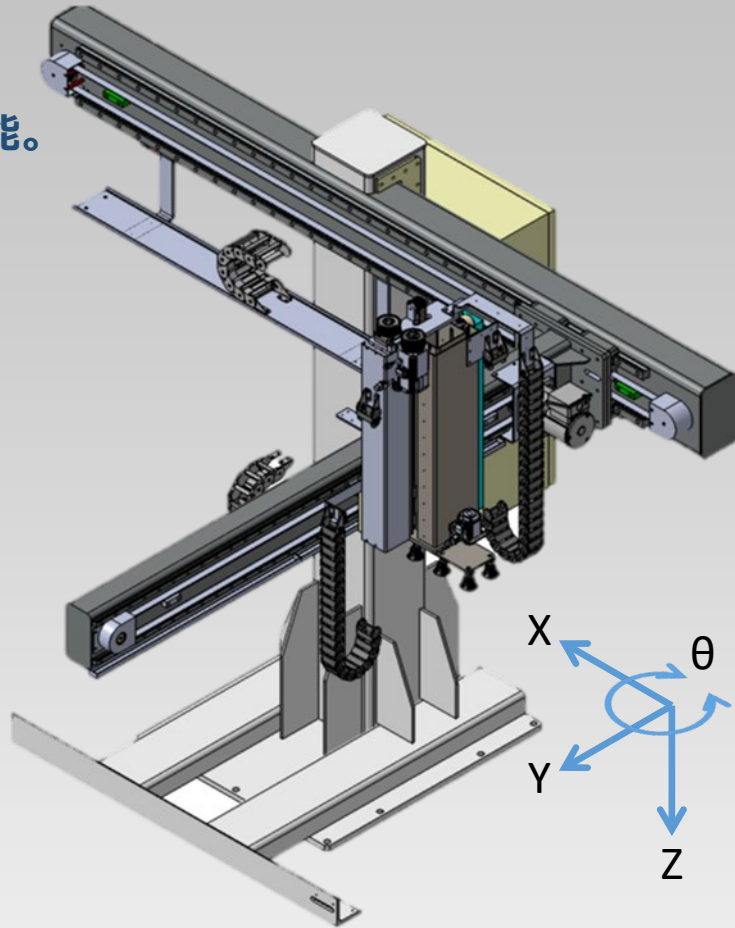


THKユニットソリューション 重量物搬送パレタイザーユニット

物流業界向けユニット。
Z軸に多段スライドユニットを搭載。
天井高さが低いところでも設置可能。
1台からカスタム対応いたします。

◆パレタイザーユニット仕様

項目		単位	値
可搬質量		kg	13
生産性		ピック/時	180
ストローク	X軸	mm	1970
	Y軸	mm	1200
	Z軸	mm	1400
速度	X軸	mm/s	800
	Y軸	mm/s	800
	Z軸	mm/s	600

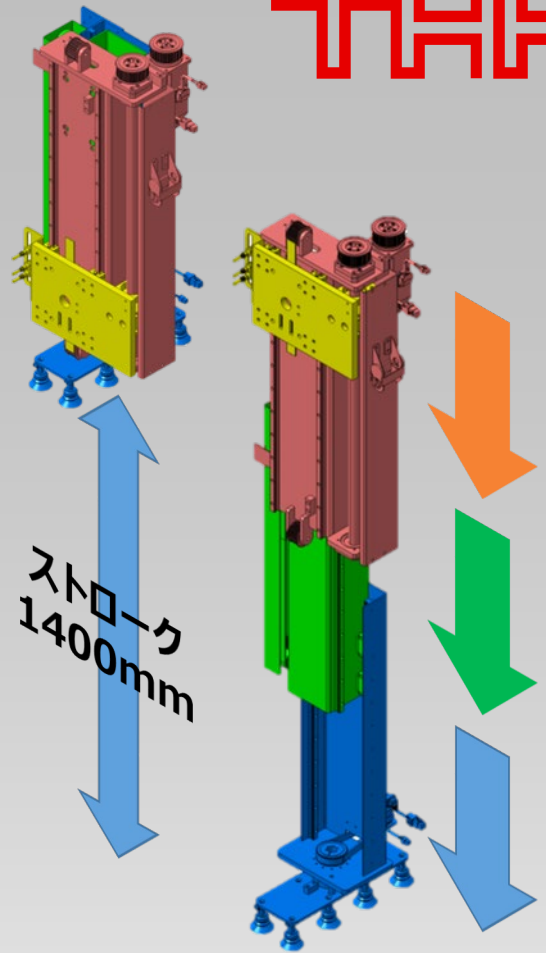
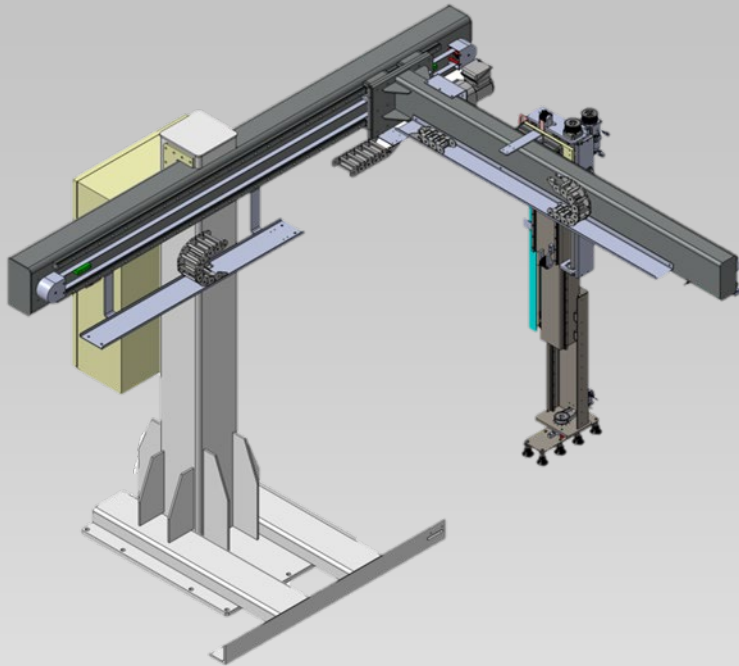


XYZθの4軸構成になっています。
コンベヤから流れてくる段ボールを
様々な積み方で段積みすること
が可能です。

◆多段スライドユニット

Z軸に三分割で構成された多段スライドユニットを搭載。

収納時の全長をコンパクトにしながら伸長時には1400mmのロングストロークを実現。

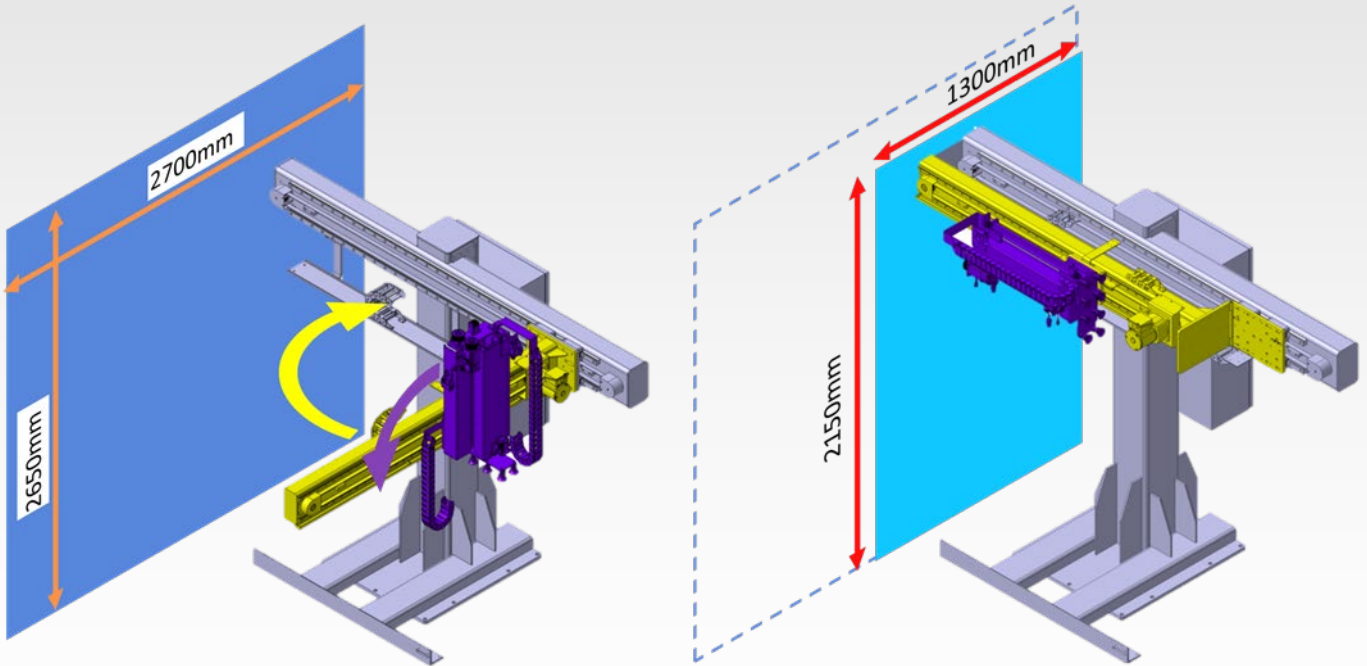


ストローク
1400mm

◆フォールディング構造

Y軸とZ軸にフォールディング構造を搭載。

搬入場所の入り口が狭い場所でもY軸、Z軸を折りたたむことで搬入が可能となります。



THK株式会社

本社:〒108-8506 東京都港区芝浦二丁目12番10号
TEL.03(5730)3911 FAX.03(5730)3915

■製品・技術に関するお問い合わせ先
THK株式会社 IMT事業部
TEL.03(5730)3894

■THKカスタマーサポート
 0120-998-745

受付時間 月曜日～金曜日 9:00～18:00
土曜日 9:00～12:00、13:00～17:00

※日曜祝日、年末年始、夏季の休業日を除く