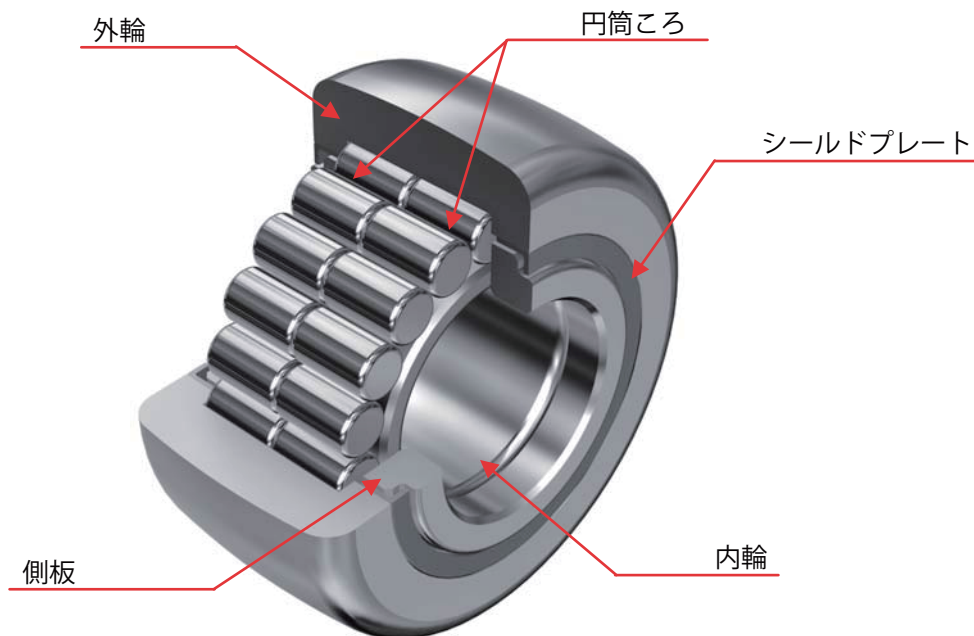




## 複列円筒ころ形ローラーフォロア

# NURT

### 複列円筒ころタイプがラインナップ追加



複列円筒ころ形 ローラーフォロア NURT形の構造

#### ● 特長

NURT形は円筒ころを複列に組み込んでおり、高いラジアル荷重を負荷できるローラーフォロアです。シールドプレートを両サイドより圧入固定することにより内外輪は非分離形の構造になっています。また、シールドプレートにより密封性能をもたせています。

#### ● 寸法互換品

欧州で一般的に使用されている複列円筒ころタイプです。単列ころの従来品と寸法互換していますので置き換えが可能です。

注)NURT形は15番 ~ 50-1番までの対応となります。

### 呼び形番の構成例

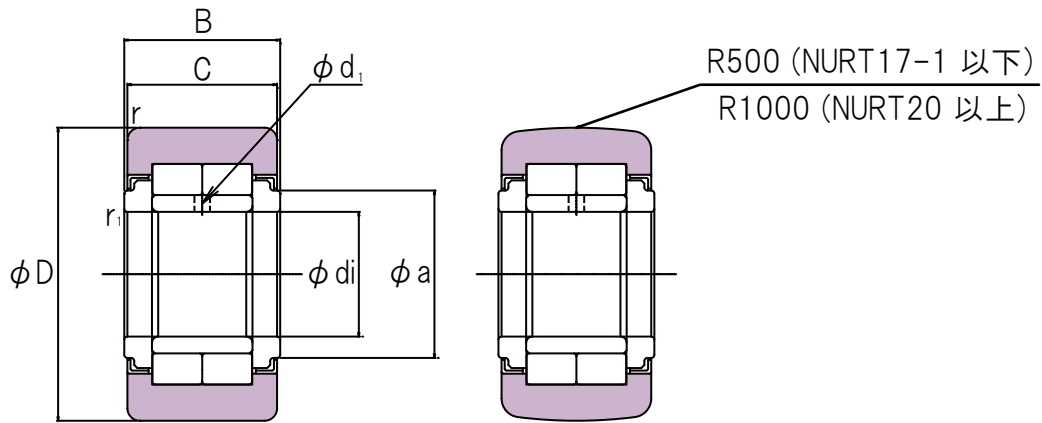
NURT15

R

X : 円筒外輪  
R : 球面外輪

呼び形番

# 寸法表



単位: mm

呼び形番	主要寸法								基本定格荷重		最大許容荷重 F <sub>0</sub> kN	トラック負荷容量		限界回転数 min <sup>-1</sup>
	内径 di	外径 D	B	C	a	r <sub>min</sub>	r <sub>1min</sub>	油穴 d <sub>i</sub>	C kN	C <sub>0</sub> kN		円筒外輪 kN	球面外輪 kN	
NURT15	15	35	19	18	20	0.6	0.3	2	23.4	27.2	11.5	11.2	3.14	5200
NURT15-1	15	42	19	18	20	0.6	0.3	2	23.4	27.2	27.2	13.3	4.06	5200
NURT17	17	40	21	20	22	1	0.5	2.5	25.2	30.9	21.2	14.4	3.72	4700
NURT17-1	17	47	21	20	22	1	0.5	2.5	25.2	30.9	30.9	16.9	4.72	4700
NURT20	20	47	25	24	27	1	0.5	2.5	38.9	48.9	24.8	21	7.15	3800
NURT20-1	20	52	25	24	27	1	0.5	2.5	38.9	48.9	42.7	23.2	8.23	3800
NURT25	25	52	25	24	31	1	0.5	2.5	43	58.1	27.1	23.2	8.23	3300
NURT25-1	25	62	25	24	31	1	0.5	2.5	43	58.1	58.1	27.6	10.5	3300
NURT30	30	62	29	28	38	1	0.5	2.5	57.5	74.3	34.3	32.9	10.5	2800
NURT30-1	30	72	29	28	38	1	0.5	2.5	57.5	74.3	74.3	38.2	12.9	2800
NURT35	35	72	29	28	44	1.1	0.6	3	63.3	87.5	52.4	38.2	12.9	2300
NURT35-1	35	80	29	28	44	1.1	0.6	3	63.3	87.5	87.5	42.4	14.9	2300
NURT40	40	80	32	30	51	1.1	0.6	3	86.9	124	45.7	44.1	14.9	1900
NURT40-1	40	90	32	30	51	1.1	0.6	3	86.9	124	96.5	49.6	17.3	1900
NURT45	45	85	32	30	55	1.1	0.6	3	91.7	137	48	46.9	16.1	1700
NURT45-1	45	100	32	30	55	1.1	0.6	3	91.7	137	132	55.2	20.5	1700
NURT50	50	90	32	30	60	1.1	0.6	3	96.3	149	50.1	49.6	17.3	1500
NURT50-1	50	110	32	30	60	1.1	0.6	3	96.3	149	149	60.7	23.3	1500

## THK株式会社

〒141-8503 東京都品川区西五反田3-11-6 TEL03(5434)0300 FAX03(5434)0305

Global site : <http://www.thk.com/>

### 東日本第一営業統括部

東京支店 TEL 03 (5434) 0341 FAX 03 (5434) 0345  
 上野支店 TEL 03 (5812) 2071 FAX 03 (3832) 3051  
 川越支店 TEL 049 (224) 7180 FAX 049 (225) 3187  
 仙台支店 TEL 022 (206) 1301 FAX 022 (206) 1305  
 秋田営業所 TEL 018 (892) 6061 FAX 018 (839) 9560  
 宇都宮支店 TEL 028 (683) 2225 FAX 028 (663) 4113  
 長岡支店 TEL 0258 (37) 1011 FAX 0258 (37) 0853  
 日立支店 TEL 029 (271) 9311 FAX 029 (271) 9313

### 東日本第二営業統括部

八王子支店 TEL 042 (645) 8101 FAX 042 (646) 0509  
 厚木支店 TEL 046 (229) 0808 FAX 046 (229) 0809  
 静岡支店 TEL 054 (251) 8261 FAX 054 (251) 8265  
 沼津営業所 TEL 055 (924) 4001 FAX 055 (923) 4854  
 浜松支店 TEL 053 (413) 7871 FAX 053 (413) 7874  
 甲府支店 TEL 055 (273) 6827 FAX 055 (273) 1159  
 諏訪支店 TEL 0266 (53) 1144 FAX 0266 (53) 1146  
 上田営業所 TEL 0268 (23) 8506 FAX 0268 (23) 8507

### 中部営業統括部

名古屋支店 TEL 052 (883) 0851 FAX 052 (883) 0855  
 豊田支店 TEL 0566 (82) 3007 FAX 0566 (82) 3870  
 小牧支店 TEL 0568 (72) 2031 FAX 0568 (73) 1894  
 金沢支店 TEL 076 (238) 6158 FAX 076 (238) 0246  
 中部OFC TEL 052 (857) 0311 FAX 052 (857) 0315

### 西日本第一営業統括部

大阪支店 TEL 06 (6222) 8211 FAX 06 (6222) 8212  
 京滋支店 TEL 077 (553) 2431 FAX 077 (553) 2421  
 明石支店 TEL 078 (923) 0621 FAX 078 (923) 6067  
 西日本OFC TEL 077 (553) 6301 FAX 077 (553) 6341

### 西日本第二営業統括部

福岡支店 TEL 092 (474) 4471 FAX 092 (474) 5429  
 広島支店 TEL 082 (286) 0789 FAX 082 (286) 0794  
 福山支店 TEL 084 (973) 1501 FAX 084 (973) 1502  
 松山支店 TEL 089 (913) 5505 FAX 089 (913) 5507  
 徳島営業所 TEL 088 (638) 0100 FAX 088 (638) 0101  
 熊本支店 TEL 096 (212) 3630 FAX 096 (212) 3633

### 海外営業統括部

TEL 03 (5434) 0351 FAX 03 (5434) 0353

### 【製品・技術に関するお問い合わせ先】

テクノセンター 応用技術統括部  
 〒144-0033 東京都大田区東糞谷4-9-16  
 TEL 03 (5735) 0225  
 FAX 03 (5735) 0273