

1 軸使用に適した LM ガイド「HDR 形」の受注を開始

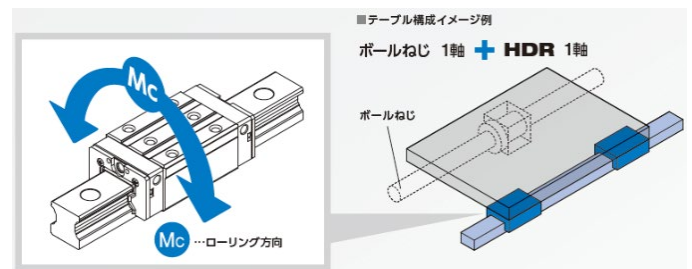
ローリングに強く、プレートカバーに対応。単品販売も可能。

THK 株式会社(社長:寺町彰博)は、4月2日より1軸使用に適したLMガイドHDR形の受注を開始いたしました。HDR形は、Mcモーメント(ローリング方向)の剛性に優れ、1軸使用に適したLMガイドです。DB構造とプレートカバーにより、異物対策にも優れています。また、同呼び形番のLMブロック、LMLレールで互換性製品をラインナップしています。本製品により、THKは様々な装置のコンパクト化や軽量設計に貢献してまいります。

■特長

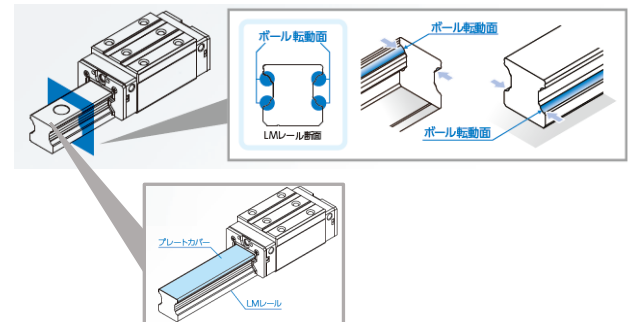
1. LMガイド1軸で構成するテーブルでも十分使用できる剛性

LMガイド1軸で構成するテーブルでも十分使用できるよう剛性を設計したLMガイドです。テーブルから物が張り出した状態での使用や、壁掛けでの使用など、常にMcモーメントが作用するような使い方にも適しています。



2. LMLレール上面の異物対策

LMLレール側面にボール転動面を設けた形状により、転動面への悪影響を低下させます。あわせてプレートカバーをご利用いただくと、より防塵性能が向上します。過酷環境で異物侵入を防ぐことができます。



3. LMブロック、LMLレールの単品販売も可能

同呼び形番のLMブロック、LMLレールで自由に組み合わせて規格を満たす、互換性製品をラインナップしていますので、単品での販売も可能です。



■種類

サイズ: 15、20、25、30、35、45、55、65

タイプ: 標準、ロング

本件に関する報道機関からのお問い合わせ

THK株式会社 グローバルマーケティング統括部 セールスプロモーション課

担当: 中川 / 石川 TEL: 03-5730-3845 E-mail: thk-sp@thk.co.jp