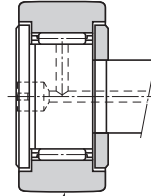
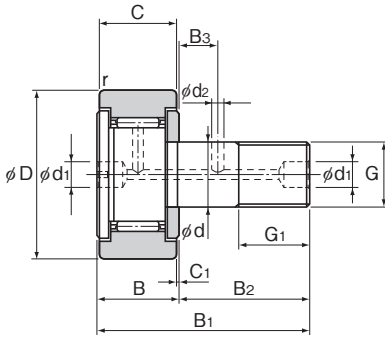


# CF形(普及形(円筒外輪))、CF-M形(ステンレス鋼製) CF-R形(普及形(球面外輪))、CF-MR形(ステンレス鋼製)



R250 (CF5)  
R500 (CF6~CF18)  
R1000 (CF20~CF30)

CF-R形

スタッド径	呼び形番	主要寸法												
		外径	外輪幅	ねじ			全長					肩の寸法 f (最小)		
d	呼び形番	D	C	G	G <sub>1</sub>	B	B <sub>1</sub>	B <sub>2</sub>	B <sub>3</sub>	C <sub>1</sub>	d <sub>1</sub>	d <sub>2</sub>	r <sub>min</sub>	f
5	CF 5	13	9	M5×0.8	7.5	10	23	13	—	0.5	3.1*	—	0.3	9.7
6	CF 6	16	11	M6×1	8	12	28	16	—	0.6	4*	—	0.3	11
8	CF 8	19	11	M8×1.25	10	12	32	20	—	0.6	4*	—	0.3	13
10	CF 10	22	12	M10×1.25	12	13	36	23	—	0.6	4*	—	0.3	15
10	CF 10-1	26	12	M10×1.25	12	13	36	23	—	0.6	4*	—	0.3	15
12	CF 12	30	14	M12×1.5	13	15	40	25	6	0.6	6	3	0.6	20
12	CF 12-1	32	14	M12×1.5	13	15	40	25	6	0.6	6	3	0.6	20
16	CF 16	35	18	M16×1.5	17	19.5	52	32.5	8	0.8	6	3	0.6	24
18	CF 18	40	20	M18×1.5	19	21.5	58	36.5	8	0.8	6	3	1	26
20	CF 20	52	24	M20×1.5	21	25.5	66	40.5	9	0.8	8	4	1	36
20	CF 20-1	47	24	M20×1.5	21	25.5	66	40.5	9	0.8	8	4	1	36
24	CF 24	62	29	M24×1.5	25	30.5	80	49.5	11	0.8	8	4	1	40
24	CF 24-1	72	29	M24×1.5	25	30.5	80	49.5	11	0.8	8	4	1	40
30	CF 30	80	35	M30×1.5	32	37	100	63	15	1	8	4	1	46
30	CF 30-1	85	35	M30×1.5	32	37	100	63	15	1	8	4	1	46
30	CF 30-2	90	35	M30×1.5	32	37	100	63	15	1	8	4	1	46

注) シールの使用温度は80℃以下です。

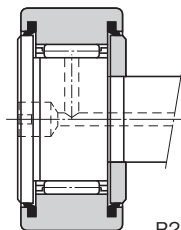
\* のグリース給脂穴は頭部のみに加工されています。

## 呼び形番の構成例

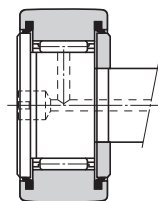
**CF6 V M UU R -N**

呼び形番  
 無記号: ケーシ付き  
 V : 総ころタイプ  
 無記号: 炭素鋼  
 M : ステンレス鋼製  
 無記号: シール無し  
 UU : シール付き  
 無記号: グリースニップル無し  
 N : 専用グリースニップル添付 (A19-36 参照)  
 無記号: 円筒外輪  
 R : 球面外輪

注) 総ころタイプはスタッド径6~30に対応します。

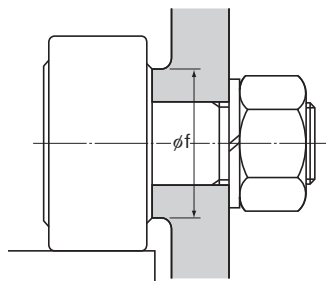


CF...UUU形



CF...UUR形

R250(CF5)  
R500(CF6~CF18)  
R1000(CF20~CF30)

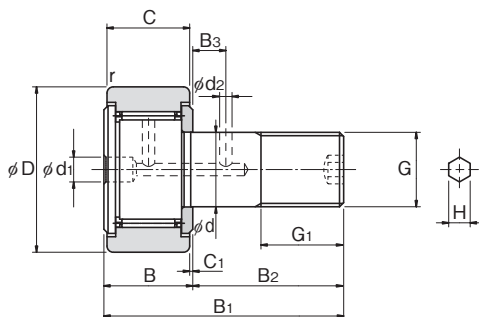


単位:mm

	基本定格荷重				最大 許容荷重 $F_o$ kN	トラック負荷容量		限界回転数*		質量	
	ケージ付		総ころ			円筒外輪 kN	球面外輪 kN	ケージ付 $\text{min}^{-1}$	総ころ $\text{min}^{-1}$	ケージ付 g	総ころ g
	C kN	$C_o$ kN	C kN	$C_o$ kN							
	3.14	2.77	—	—	1.42	2.25	0.53	29000	—	10.5	—
	3.59	3.58	6.94	8.5	2.11	3.43	1.08	25000	11000	18.5	19
	4.17	4.65	8.13	11.2	4.73	4.02	1.37	20000	8700	28.5	29
	5.33	6.78	9.42	14.3	5.81	4.7	1.67	17000	7200	45	46
	5.33	6.78	9.42	14.3	5.81	5.49	2.06	17000	7200	60	61
	7.87	9.79	13.4	19.8	9.37	7.06	2.45	14000	5800	105	107
	7.87	9.79	13.4	19.8	9.37	7.45	2.74	14000	5800	115	117
	12	18.3	20.6	37.6	17.3	11.2	3.14	10000	4500	205	207
	14.7	25.2	25.2	51.3	26.1	14.4	3.72	8500	3800	295	300
	20.7	34.8	33.2	64.8	32.1	23.2	8.23	7000	3400	525	530
	20.7	34.8	33.2	64.8	32.1	21	7.15	7000	3400	450	455
	30.6	53.2	46.7	92.9	49.5	34.2	10.5	6500	2900	915	925
	30.6	53.2	46.7	92.9	49.5	39.8	12.9	6500	2900	1150	1160
	45.4	87.6	67.6	145	73.7	52.6	14.9	5000	2300	1880	1890
	45.4	87.6	67.6	145	73.7	56	16.1	5000	2300	1950	1960
	45.4	87.6	67.6	145	73.7	59.3	17.3	5000	2300	2000	2010

注) ※はシールなし、グリース潤滑に適用します。油潤滑の場合はこの値の130%まで、シール付きの場合はこの値の70%まで許容できます。

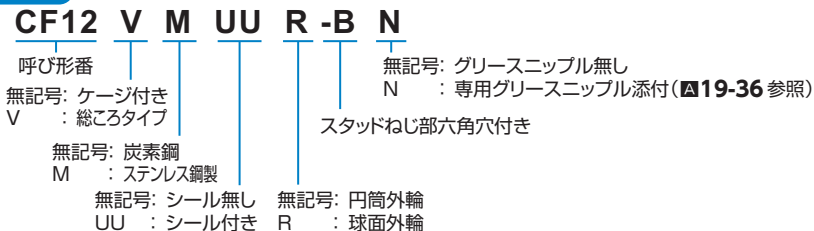
CF-B形(六角穴付きカムフォロア(円筒外輪))、CF-M-B形(ステンレス鋼製)  
 CF-R-B形(六角穴付きカムフォロア(球面外輪))、CF-MR-B形(ステンレス鋼製)



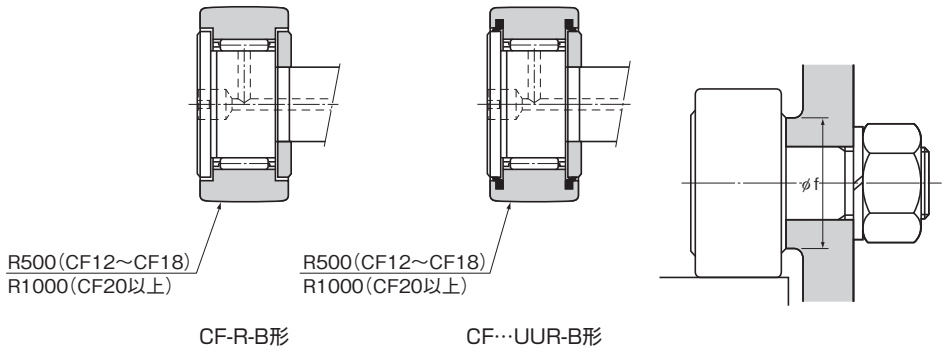
スタッド径 d	呼び形番	主要寸法													
		外径 D	外輪幅 C	ねじ G			全長 B <sub>1</sub>								肩の寸法 f (最小)
12	CF 12-B	30	14	M12×1.5	13	15	40	25	6	0.6	6	3	6	0.6	20
12	CF 12-1-B	32	14	M12×1.5	13	15	40	25	6	0.6	6	3	6	0.6	20
16	CF 16-B	35	18	M16×1.5	17	19.5	52	32.5	8	0.8	6	3	6	0.6	24
18	CF 18-B	40	20	M18×1.5	19	21.5	58	36.5	8	0.8	6	3	6	1	26
20	CF 20-B	52	24	M20×1.5	21	25.5	66	40.5	9	0.8	8	4	8	1	36
20	CF 20-1-B	47	24	M20×1.5	21	25.5	66	40.5	9	0.8	8	4	8	1	36
24	CF 24-B	62	29	M24×1.5	25	30.5	80	49.5	11	0.8	8	4	8	1	40
24	CF 24-1-B	72	29	M24×1.5	25	30.5	80	49.5	11	0.8	8	4	8	1	40
30	CF 30-B	80	35	M30×1.5	32	37	100	63	15	1	8	4	8	1	46
30	CF 30-1-B	85	35	M30×1.5	32	37	100	63	15	1	8	4	8	1	46
30	CF 30-2-B	90	35	M30×1.5	32	37	100	63	15	1	8	4	8	1	46

注) シールの使用温度は80℃以下です。

呼び形番の構成例



注) 総ころタイプはスタッド径12~30に対応します。



単位:mm

	基本定格荷重				最大 許容荷重 F <sub>0</sub> kN	トラック負荷容量		限界回転数*		質量	
	ケージ付		総ころ			円筒外輪 kN	球面外輪 kN	ケージ付 min <sup>-1</sup>	総ころ min <sup>-1</sup>	ケージ付 g	総ころ g
	C kN	C <sub>0</sub> kN	C kN	C <sub>0</sub> kN							
	7.87	9.79	13.4	19.8	9.37	7.06	2.45	14000	5800	105	107
	7.87	9.79	13.4	19.8	9.37	7.45	2.74	14000	5800	115	117
	12	18.3	20.6	37.6	17.3	11.2	3.14	10000	4500	205	207
	14.7	25.2	25.2	51.3	26.1	14.4	3.72	8500	3800	295	300
	20.7	34.8	33.2	64.8	32.1	23.2	8.23	7000	3400	525	530
	20.7	34.8	33.2	64.8	32.1	21	7.15	7000	3400	450	455
	30.6	53.2	46.7	92.9	49.5	34.2	10.5	6500	2900	915	925
	30.6	53.2	46.7	92.9	49.5	39.8	12.9	6500	2900	1150	1160
	45.4	87.6	67.6	145	73.7	52.6	14.9	5000	2300	1880	1890
	45.4	87.6	67.6	145	73.7	56	16.1	5000	2300	1950	1960
	45.4	87.6	67.6	145	73.7	59.3	17.3	5000	2300	2000	2010

注) ★の( )内寸法はステンレス鋼製となります。

※はシールなし、グリース潤滑に適用します。油潤滑の場合はこの値の130%まで、シール付きの場合はこの値の70%まで許容できます。