



ROD ACTUATOR

CRE S



- 經濟輕便的導軌引動器
- 防塵・防水規格 IP55 標準
- 符合 RoHS 指令



ROD ACTUATOR CRES

COMPACT

從馬達到極限開關全套一體型

RAIN PROOF

防塵·防水性能：IP55 標準

ECONOMY

齒輪襯套等機構部分的一體化更為經濟

STYLISH

廣泛適用於各種用途的柔性設計



輕量高強度樹脂桿



內置式 DC 電刷馬達

採用超可動控制纜線

耐油性優越樹脂

在行程兩端內置極限開關

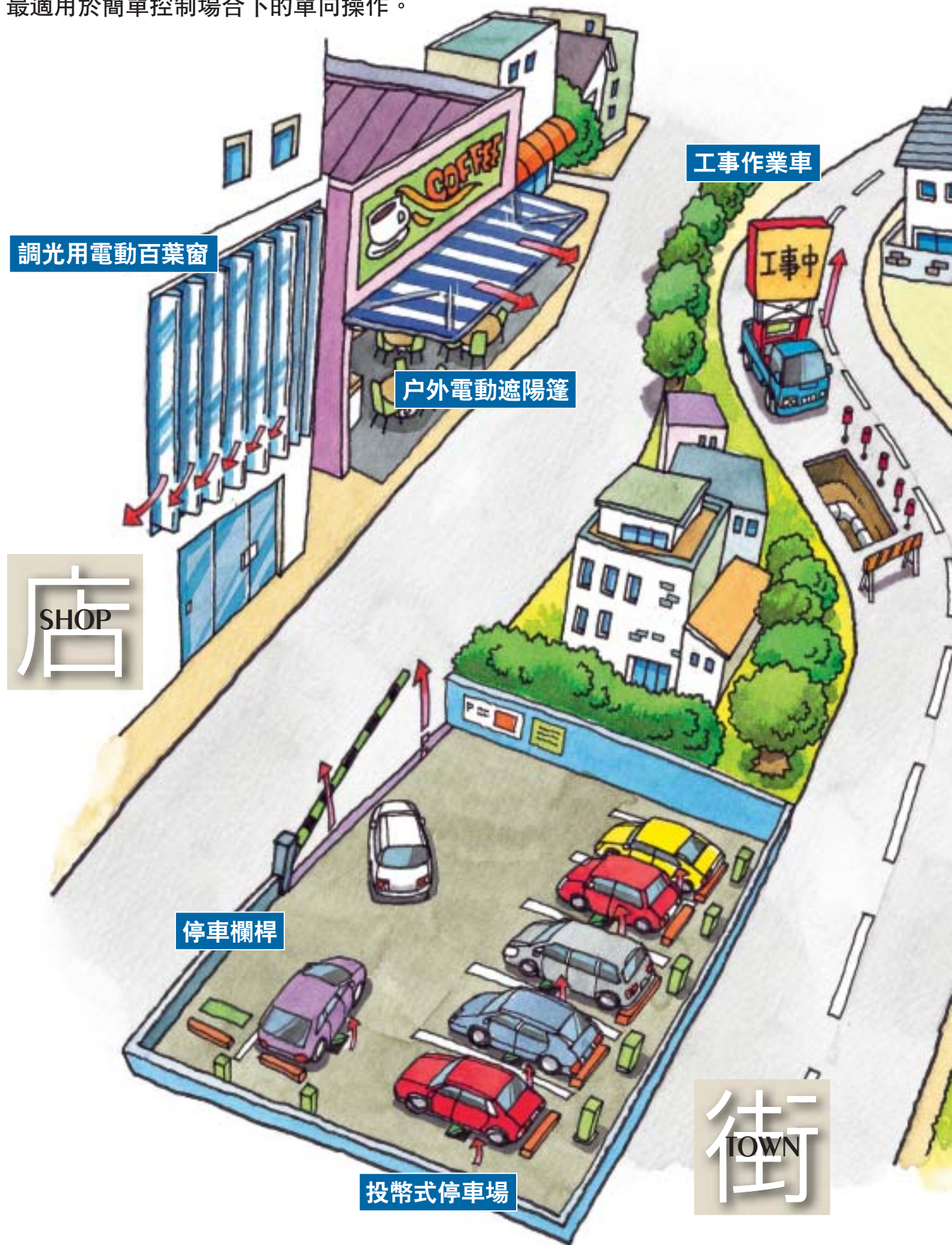
CE

CRES 系列產品

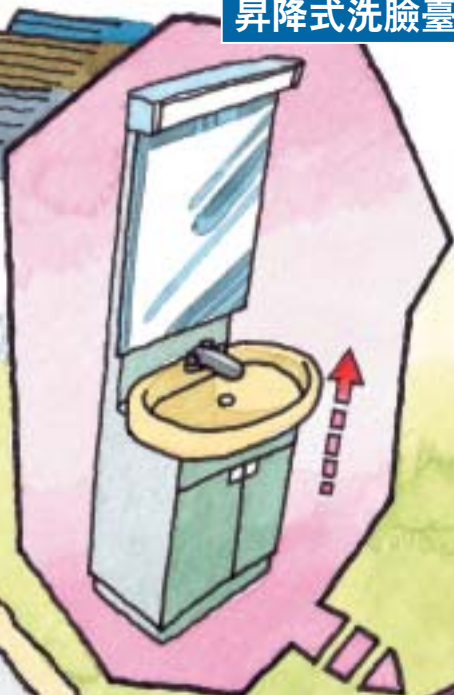
● High-Speed Type: **CRES 200**
額定推力：196N、額定速度：55mm/s

● High-Power Type: **CRES 500**
額定推力：490N、額定速度：15mm/s

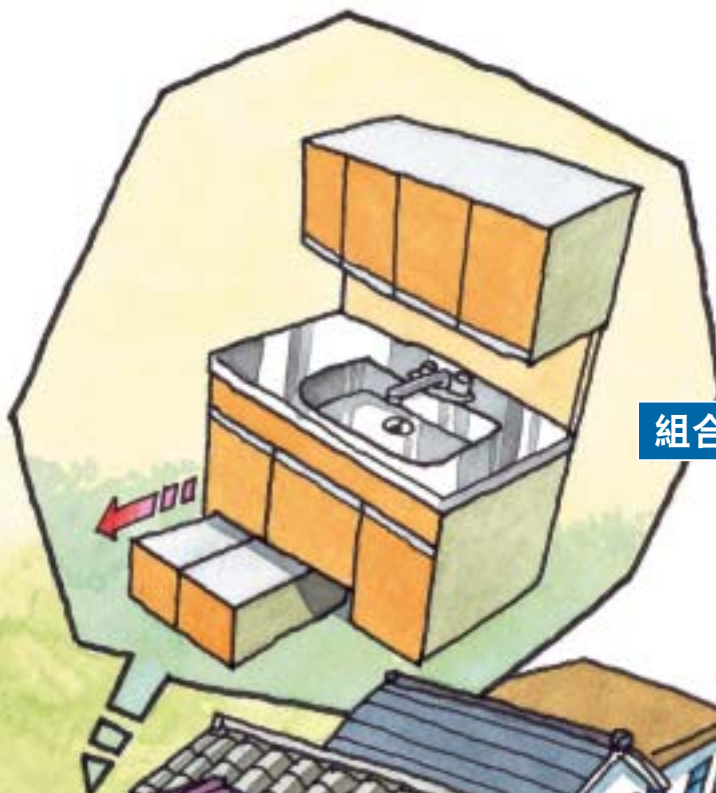
Rod Actuator CRES 可在日常生活中廣泛使用。
最適用於簡單控制場合下的單向操作。



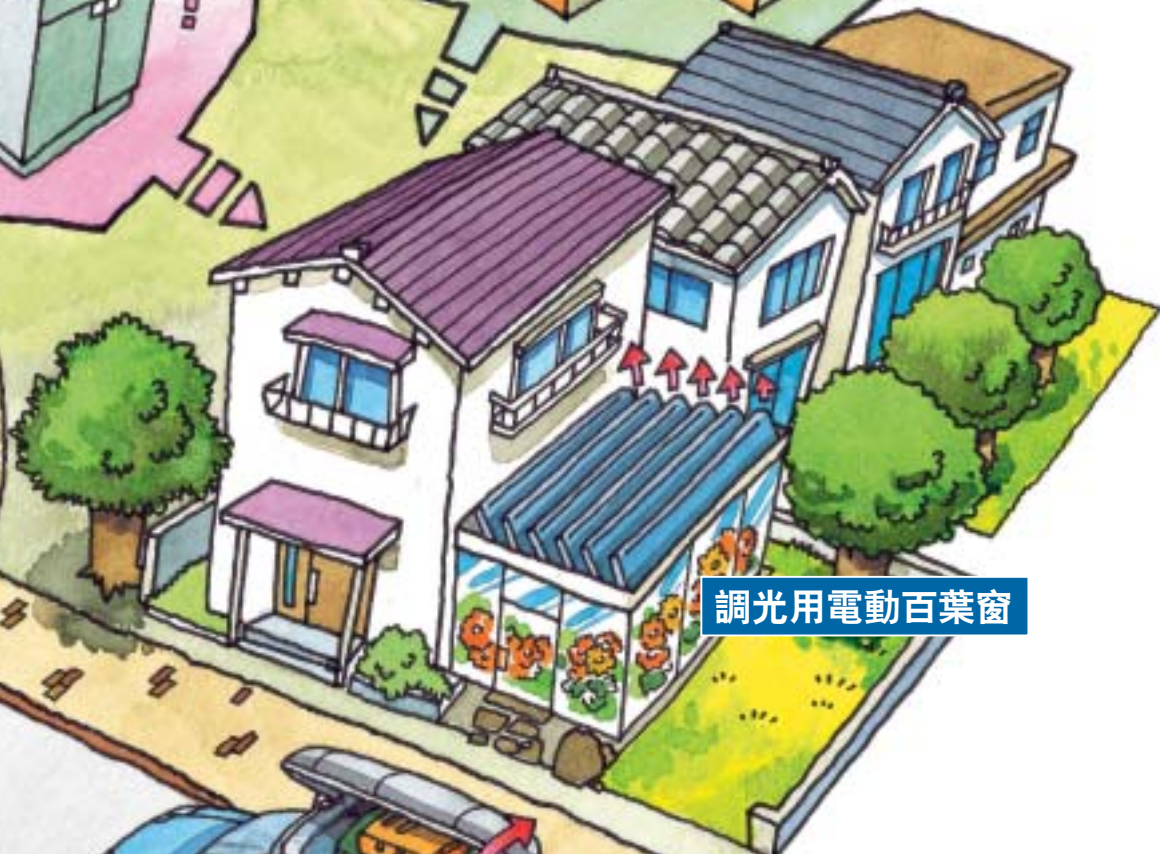
昇降式洗臉臺



組合廚具



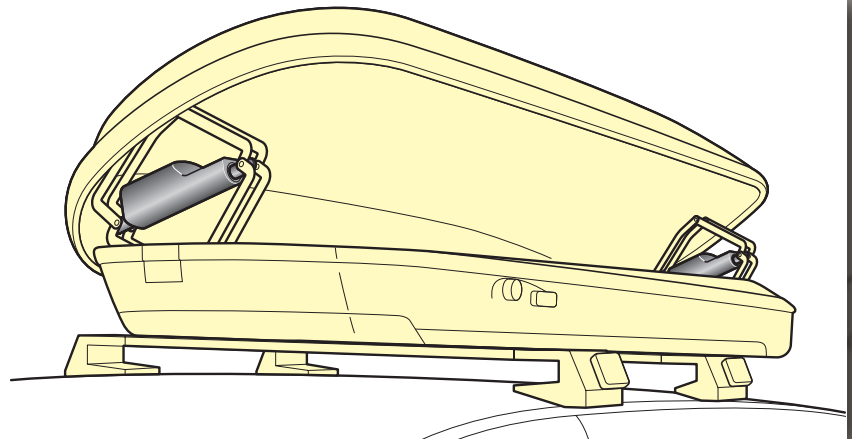
調光用電動百葉窗



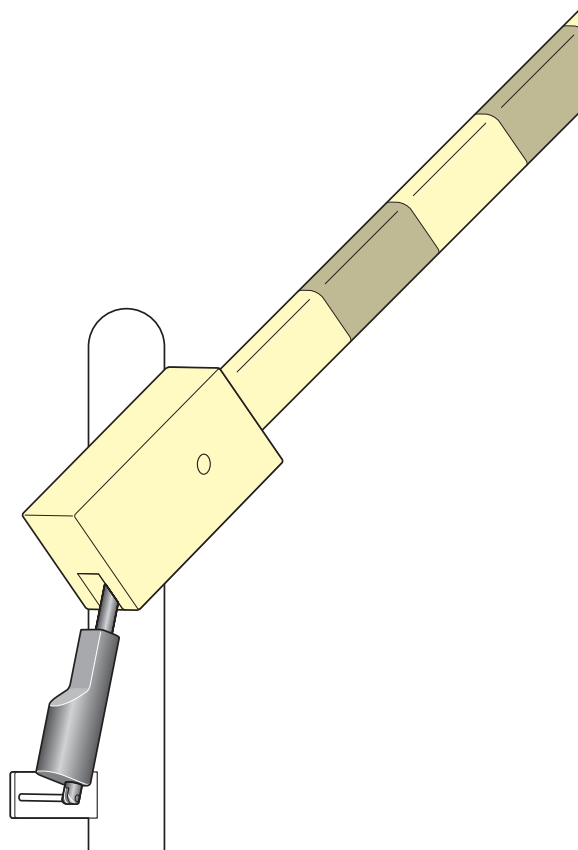
頂板箱



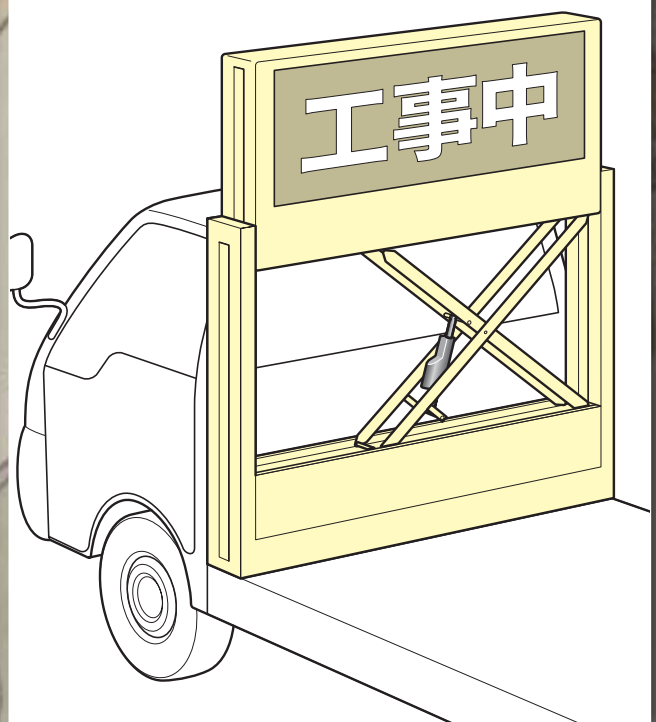
頂板箱



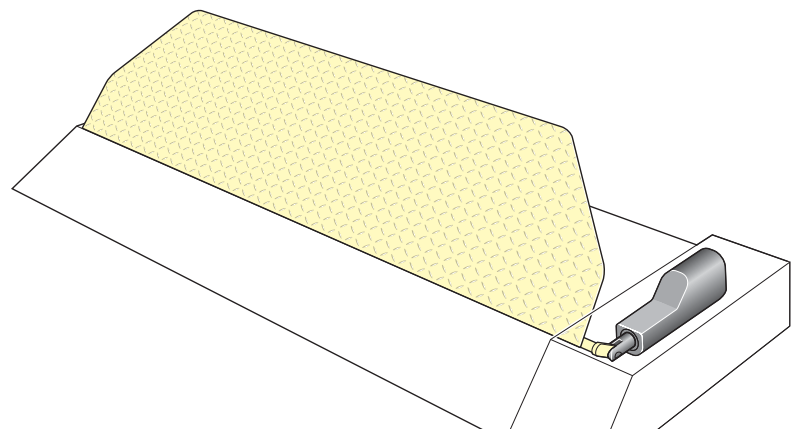
停車欄桿



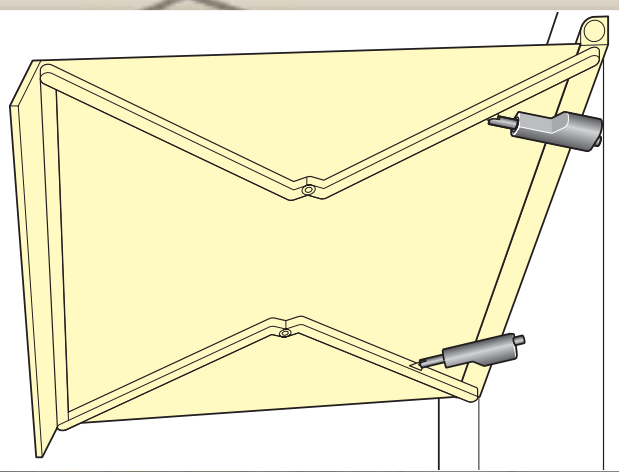
工事作業車



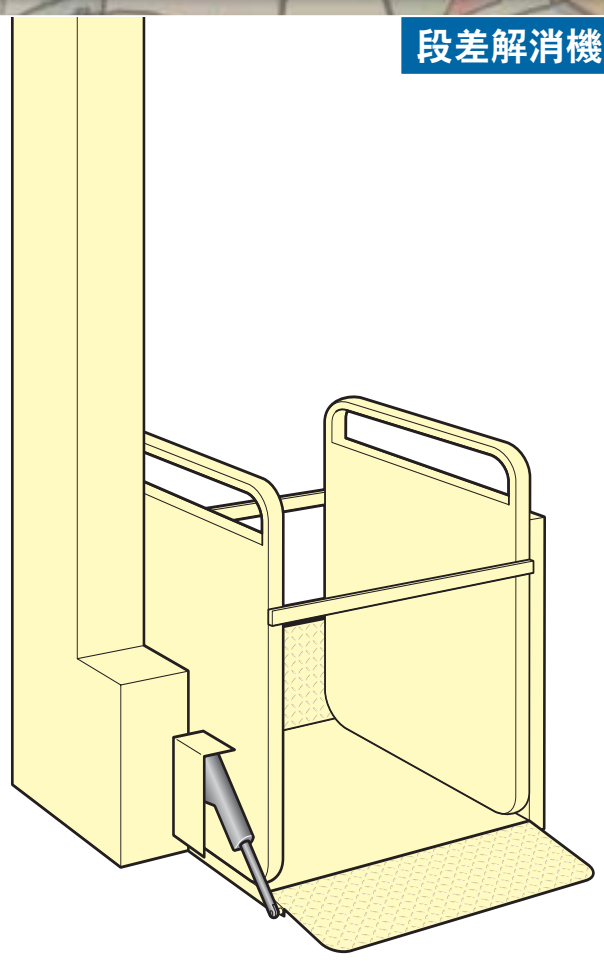
投幣式停車場



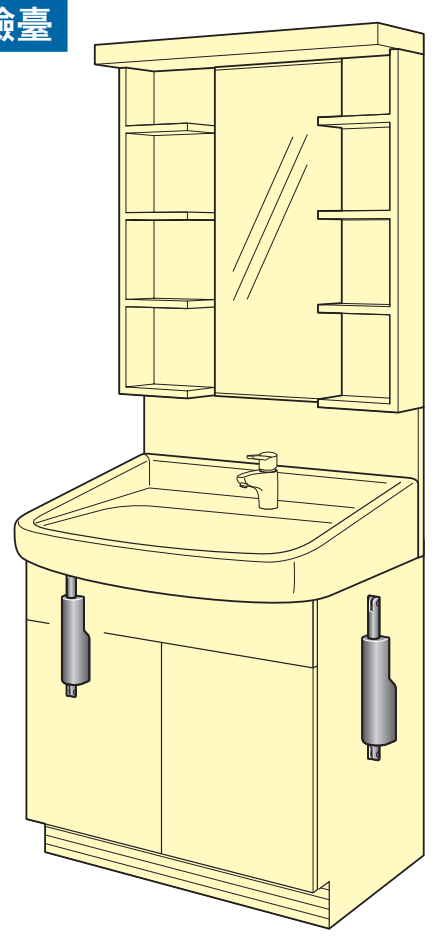
戶外電動遮陽篷



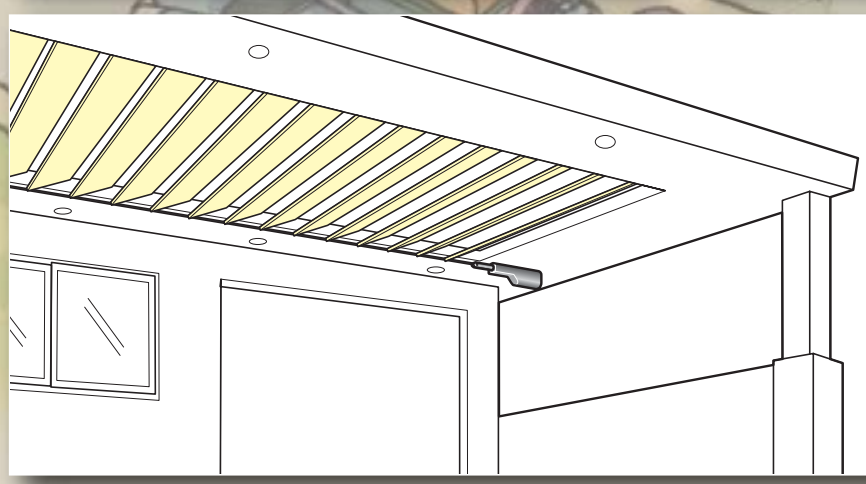
段差解消機



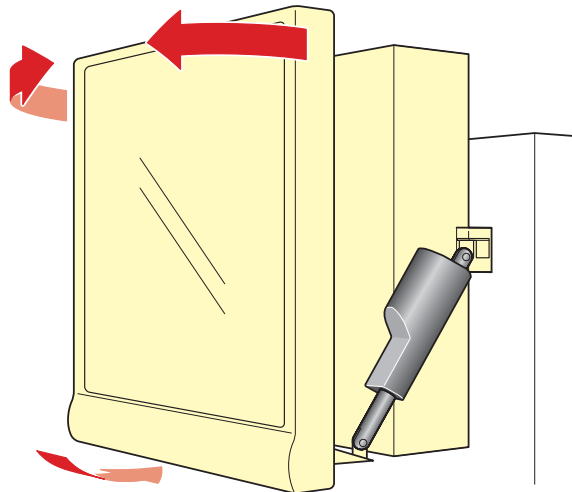
昇降式洗臉臺



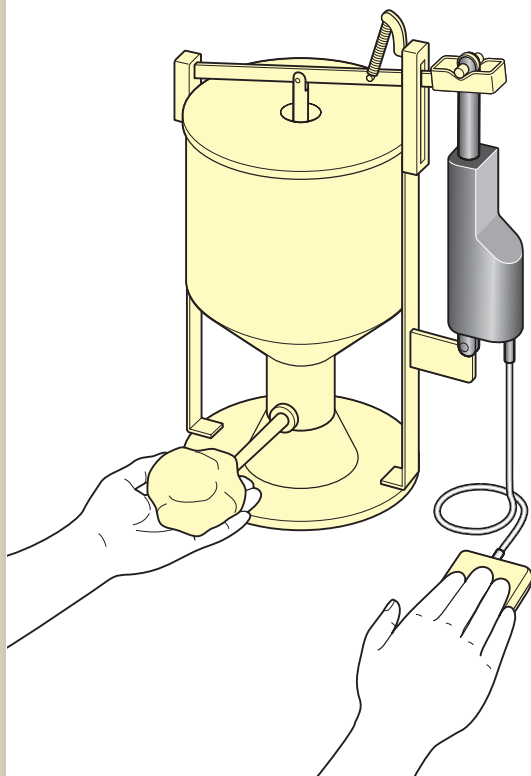
調光用電動百葉窗



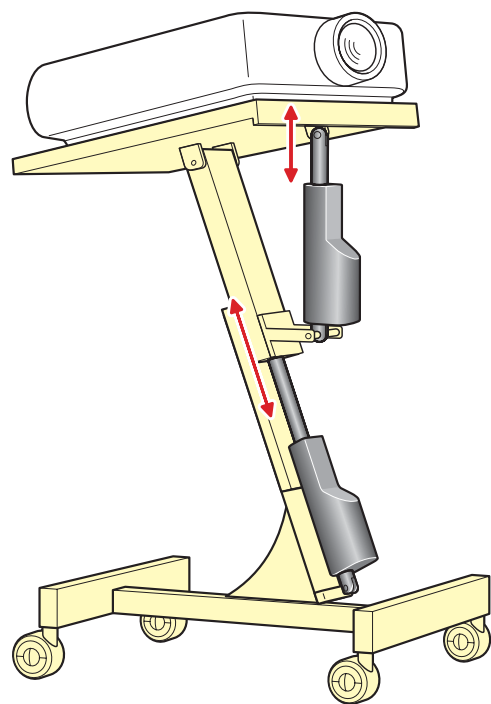
PDP 連接迴轉台



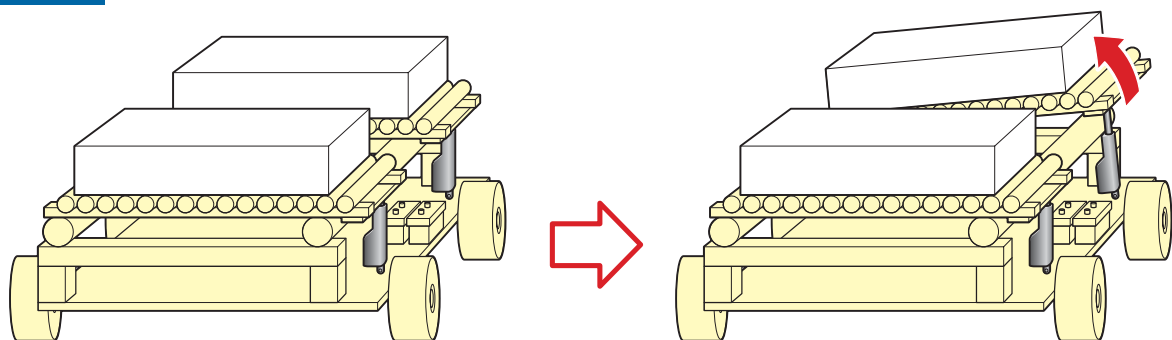
泡芙泵



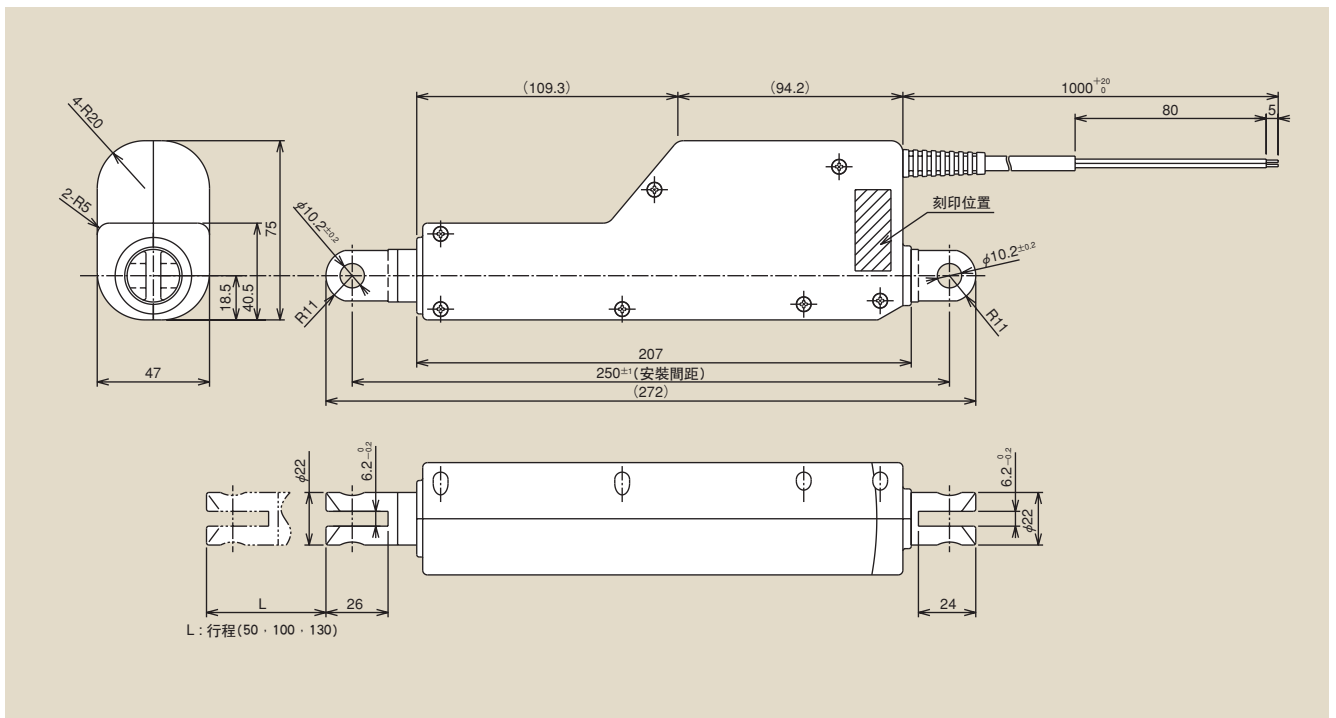
投影臺



搬運台車



CRES 外部尺寸



CRES 型號構成

CRES 200 - 130 - 12 - E

① ② ③ ④ ⑤

① 型號	CRES
② 推力代表值	200 : 196N (20kgf) 形 500 : 490N (50kgf) 形
③ 行程	50mm · 100mm · 130mm
④ 馬達電壓	12 : DC12V 24 : DC24V
⑤ 其它特殊	無記號 : 無 E : 連接器等 (THK安裝) S : 請與THK聯絡

※標準線的長度為 1,000mm (無芯端焊錫)。

CRES Lot.-No. 表示內容

表示項目	製造年份	製造月份	製造日期	型式①	型式②	型式③
表示內容	2005年 : 05	1月 : 1	1日 : 01	CRES500-12V : 1	行程 50 : 05	標準 : 0
	2006年 : 06	2月 : 2	2日 : 02	CRES200-12V : 2	行程 100 : 10	其它特殊 : E
	2007年 : 07	.	.	CRES500-24V : 3	行程 130 : 13	其它特殊 : S
	.	.	9日 : 09	CRES200-24V : 4		
	.	9月 : 9	10日 : 10			
	.	10月 : X	11日 : 11			
	.	11月 : Y	.			
	.	12月 : Z	.			

CRES 200 - 130 - 12 - E (2007年5月1日製造) Lot.-No. 表示內容示例

印記 : **07501213E**

製造年份 日 型式②
月 型式① 型式③

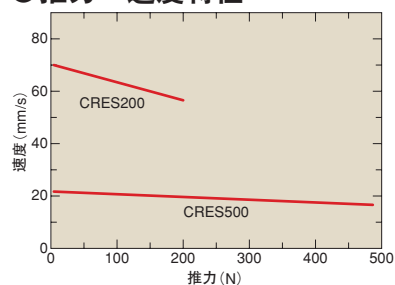
CRES 規格

●基本規格

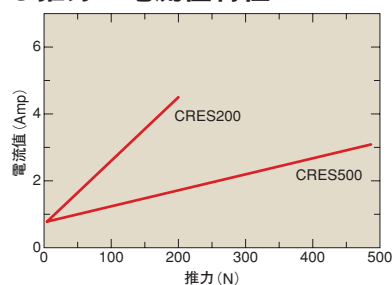
項目	CRES200	CRES500
額定推力 [N]	196±10%	490±10%
平均速度 (額定推力發生時) [mm/s]	55±10%	15±10%
螺絲導程 [mm]	6	2
額定電壓 [DCV]	12±15%/24±15%	
額定電流 [A]	4.3 (12V)/2.2 (24V)	
使用溫度環境	-10~60°C (20~80%RH以下)	
保存溫度環境	-20~70°C (20~80%RH以下)	
最大行程 (極限開關動作位置) [mm]	50/100/130	
工作循環 [%]	10	
壽命 (Duty10%・使用額定推力時) [h]	400	
質量 [g]	700以下	

※ CRES200 的保持力為 100N。(出貨時的初始值)

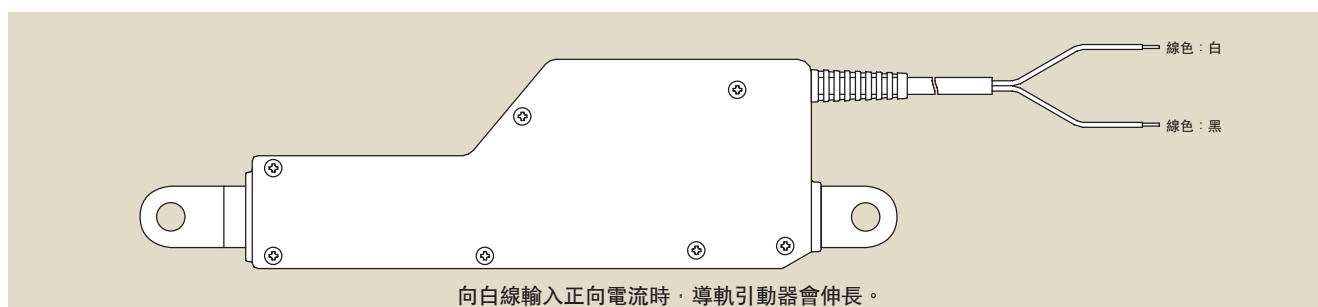
●推力—速度特性



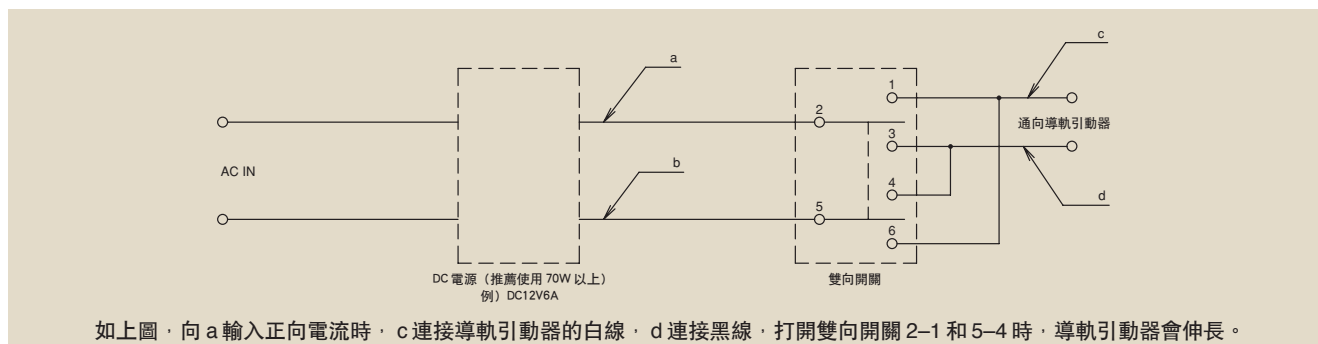
●推力—電流值特性



CRES 動作方向



CRES 配線示例



其它

如需在特殊環境下使用，或變更馬達額定電壓，連接器處理等事宜請與 THK 聯絡。

使用的注意事項

- 請勿對桿施加力矩。
- 12V 電源為 8A，24V 為 4A，請在此範圍內使用。超額使用將可能是引起發熱起火等原因。
- 行程為 0 ~ 50，100，130 的細微控制。如需中間停止等請在外部設置開關。
- 在操作現場，外力易對 CRES 造成損傷，請勿對機械操作造成妨礙，或是施加負荷方向以外的外力。
- 請使用 SELV 電源，並注意表示的最大消耗電力。
- 當發生意外或是本體出現異常而使通過馬達的瞬間電流超額時，可能會損壞導軌引動器。為避免此種情況，請裝配保險絲或同類保護裝置。
- 當對導軌引動器施加超出最大負荷荷重以上的重量時，請對機械本體加以保護裝置。
- 本導軌引動器不適宜在標高 1500m 以上的場所，高溫環境，腐蝕氣體環境，受放射線影響等特殊環境中使用。
- 變更導軌引動器的操作方向時，必須待其靜止後方可進行，請勿讓其瞬時逆轉而減短使用壽命。
- 導軌引動器的工作循環設定為 10%。（例：以 20 分鐘內本體最大可以使用 2 分鐘為基準）。
- CRES 的使用說明書請保管在方便使用的場所。

安全使用準則



請勿撞擊

在保管、搬運、裝配和使用本產品時，請避免撞擊，防止產品的故障、損傷。

禁止拆卸

為避免引起火災、漏電、故障等事故，請勿拆卸、改造、修理本產品。如擅自拆卸本產品外殼將失去保修資格，敬請諒解。

請勿使用指定外的電壓

為避免引起火災、漏電等事故，請勿使用指定外的電壓。

異常情況下請切斷電源

萬一有異常聲響、冒煙、發出異味等現象，請務必切斷電源。異常狀態下繼續使用容易引火災，漏電，故障等事故。

請勿接觸工作部分

使用時請絕對不要接觸工作部件。特別注意勿使兒童受傷。

ROD ACTUATOR

CRES

THK CO., LTD.

HEAD OFFICE 3-11-6, NISHI-GOTANDA, SHINAGAWA-KU, TOKYO 141-8503 JAPAN
INTERNATIONAL SALES DEPARTMENT PHONE:+81-3-5434-0351 FAX:+81-3-5434-0353

Global site : <http://www.thk.com/>

CHINA

THK (CHINA) CO.,LTD.

●HEADQUARTERS

Phone:+86-411-8733-7111 Fax:+86-411-8733-7000

●SHANGHAI OFFICE

Phone:+86-21-6219-3000 Fax:+86-21-6219-9890

●BEIJING OFFICE

Phone:+86-10-8441-7277 Fax:+86-10-6590-3557

●CHENGDU OFFICE

Phone:+86-28-8526-8025 Fax:+86-28-8525-6357

●GUANGZHOU OFFICE

Phone:+86-20-8523-8418 Fax:+86-20-3801-0456

THK (SHANGHAI) CO.,LTD.

Phone:+86-21-6275-5280 Fax:+86-21-6219-9890

TAIWAN

THK TAIWAN CO.,LTD.

●TAIPEI HEAD OFFICE

Phone:+886-2-2888-3818 Fax:+886-2-2888-3819

●TAICHUNG OFFICE

Phone:+886-4-2359-1505 Fax:+886-4-2359-1506

●TAINAN OFFICE

Phone:+886-6-289-7668 Fax:+886-6-289-7669

KOREA

SEOUL REPRESENTATIVE OFFICE

Phone:+82-2-3468-4351 Fax:+82-2-3468-4353

SINGAPORE

THK LM SYSTEM Pte. Ltd.

Phone:+65-6884-5500 Fax:+65-6884-5550

INDIA

BANGALORE REPRESENTATIVE OFFICE

Phone:+91-80-2330-1524 Fax:+91-80-2314-8226

NORTH AMERICA

THK America, Inc.

●HEADQUARTERS

Phone:+1-847-310-1111 Fax:+1-847-310-1271

●CHICAGO OFFICE

Phone:+1-847-310-1111 Fax:+1-847-310-1182

●NEW YORK OFFICE

Phone:+1-845-369-4035 Fax:+1-845-369-4909

●ATLANTA OFFICE

Phone:+1-770-840-7990 Fax:+1-770-840-7897

●LOS ANGELES OFFICE

Phone:+1-949-955-3145 Fax:+1-949-955-3149

●SAN FRANCISCO OFFICE

Phone:+1-925-455-8948 Fax:+1-925-455-8965

●BOSTON OFFICE

Phone:+1-781-575-1151 Fax:+1-781-575-9295

●DETROIT OFFICE

Phone:+1-248-858-9330 Fax:+1-248-858-9455

●TORONTO OFFICE

Phone:+1-905-820-7800 Fax:+1-905-820-7811

SOUTH AMERICA

THK Brasil LTDA

Phone:+55-11-3767-0100 Fax:+55-11-3767-0101

EUROPE

THK GmbH

●EUROPEAN HEADQUARTERS

Phone:+49-2102-7425-0 Fax:+49-2102-7425-217

●DÜSSELDORF OFFICE

Phone:+49-2102-7425-0 Fax:+49-2102-7425-299

●FRANKFURT OFFICE

Phone:+49-2102-7425-650 Fax:+49-2102-7425-699

●STUTTGART OFFICE

Phone:+49-7150-9199-0 Fax:+49-7150-9199-888

●MÜNCHEN OFFICE

Phone:+49-8937-0616-0 Fax:+49-8937-0616-26

●U.K. OFFICE

Phone:+44-1908-30-3050 Fax:+44-1908-30-3070

●ITALY MILANO OFFICE

Phone:+39-039-284-2079 Fax:+39-039-284-2527

●ITALY BOLOGNA OFFICE

Phone:+39-051-641-2211 Fax:+39-051-641-2230

●SWEDEN OFFICE

Phone:+46-8-445-7630 Fax:+46-8-445-7639

●AUSTRIA OFFICE

Phone:+43-7229-51400 Fax:+43-7229-51400-79

●SPAIN OFFICE

Phone:+34-93-652-5740 Fax:+34-93-652-5746

●TURKEY OFFICE

Phone:+90-216-362-4050 Fax:+90-216-569-7150

●PRAGUE OFFICE

Phone:+420-2-41025-100 Fax:+420-2-41025-199

THK France S.A.S.

Phone:+33-4-3749-1400 Fax:+33-4-3749-1401

