

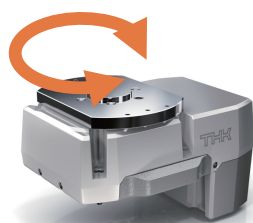
単純な水平移動にはシンプルな動作が最適

Module for Labor Saving

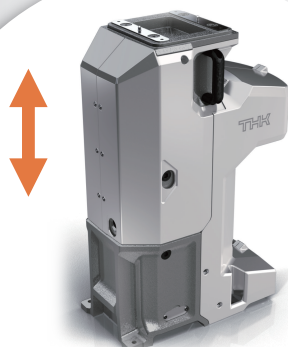
省力化モジュール MLS



伸縮モジュール
MLS-T



旋回モジュール
MLS-S



昇降モジュール
MLS-L



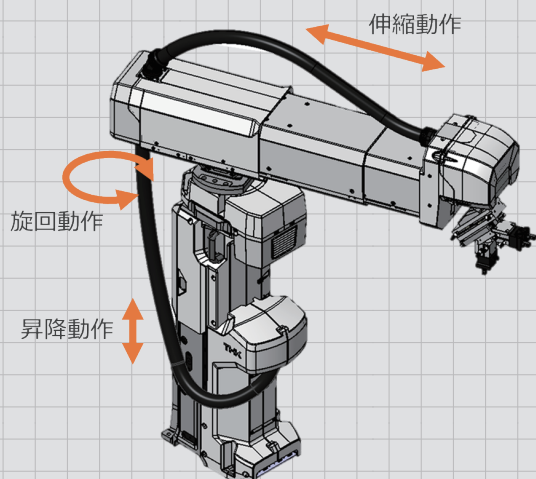
3軸組合せ例

アクチュエータを組み合わせることでワークの単純な水平移動をシンプルに自動化できます

THK

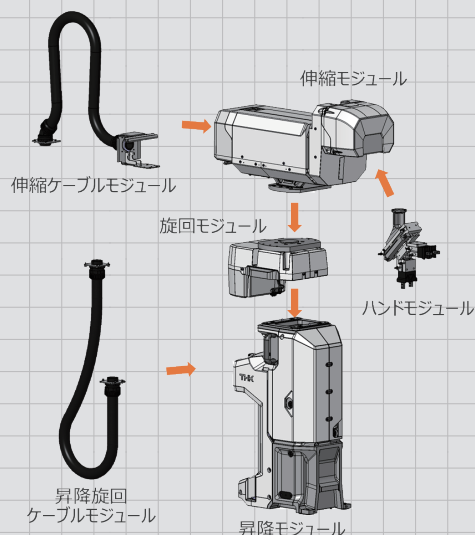
お客様の設置や復旧に掛かる工数を削減します

ワークの単純な水平移動に必要な十分な3軸に特化！



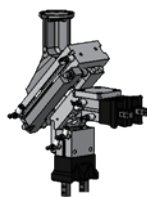
- ◇ 前後・左右・上下の動作に特化し必要最小限の自由度で構成できます
- ◇ 分かりやすくシンプルな動作で制御に複雑な計算は不要です
使い慣れた PLC で簡単に制御できます
- ◇ 3軸構成なので位置の指定もシンプル
時間のかかるティーチングは不要です

ボルトオンのモジュール構成で、設置や復旧も素早くできる！



- ◇ インロー・ノックピンで位置決め再現面倒な組付け調整は不要です
- ◇ モジュールに分割されているので設置や復旧にクレーンは不要です
- ◇ 必要な配線・配管をモジュール化面倒な配線引き回しは不要です

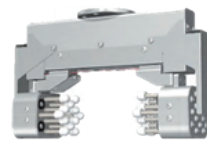
ハンドリングに欠かせない
ハンドモジュールもご用意しております



ダブルハンド



ならい吸着ハンド



ならいグリップハンド



商品の詳細については、お気軽にお問合せください。

お問合せ先：THK株式会社 IMT事業部 MA課
坂上 (t.sakagami@thk.co.jp)
渡邊 (sh.watanabe@thk.co.jp)